

Ce dessin ne peut être reproduit ni communiqué à des tiers sans notre accord, et reste notre propriété. Tout contrevenant s'expose à des poursuites.
 Diese Zeichnung darf ohne unsere Genehmigung weder vervielfältigt, noch dritten Personen zugänglich gemacht werden und bleibt unser Eigentum. Zuwiderhandlung ist strafbar.

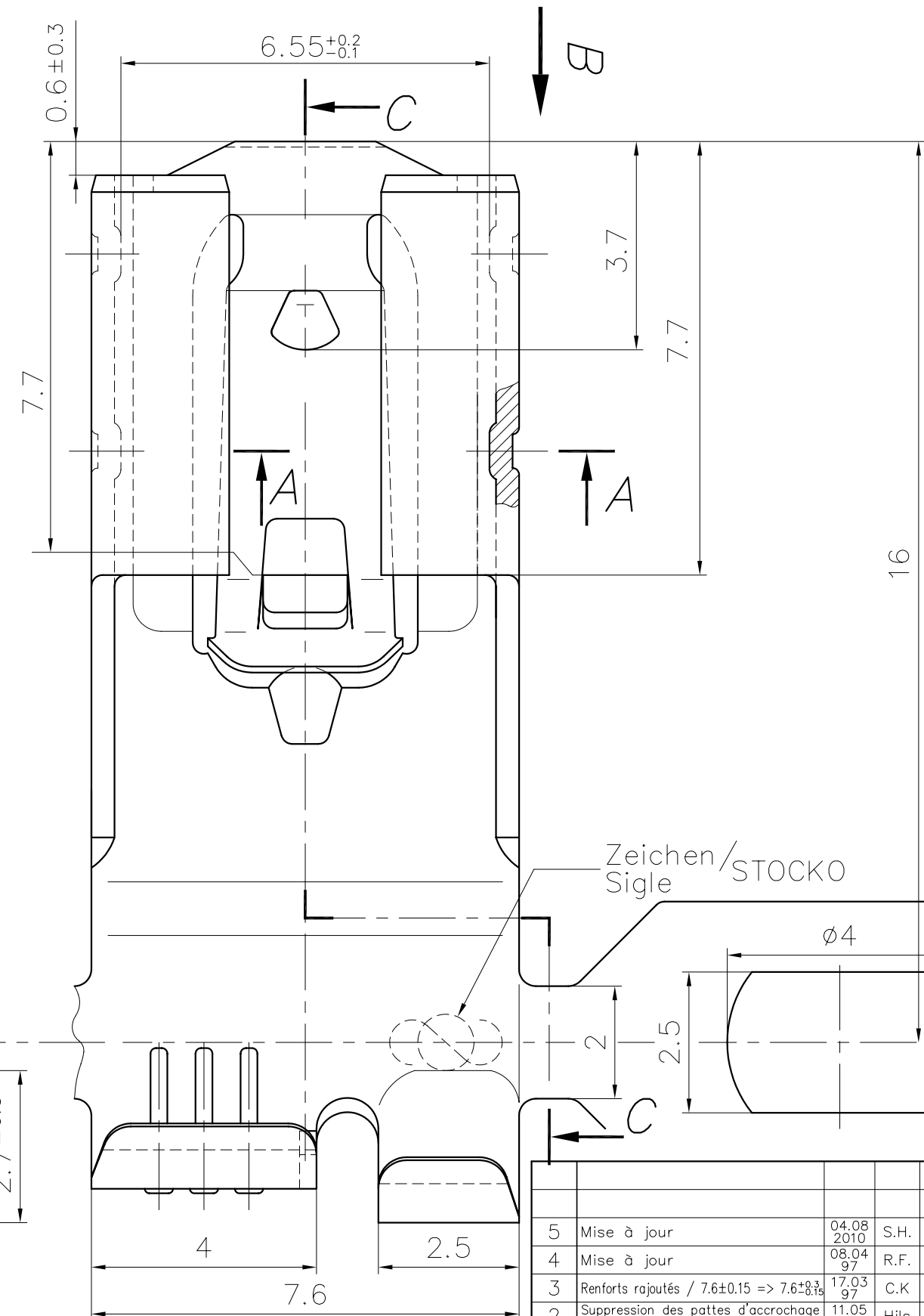
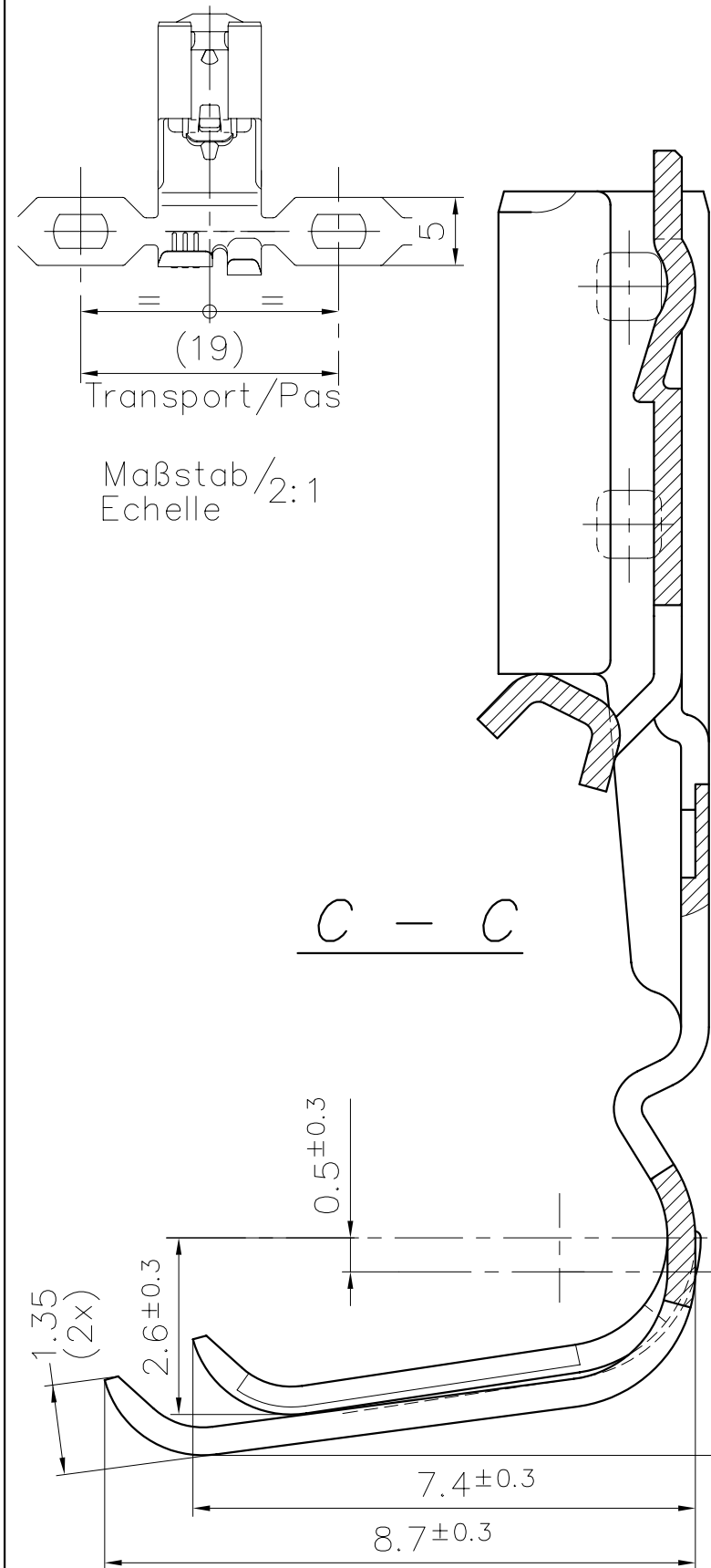
Toute erreur est à signaler de suite au B.E.
 Zeichnungsunstimmigkeiten sind sofort der EW zu melden.



SFA

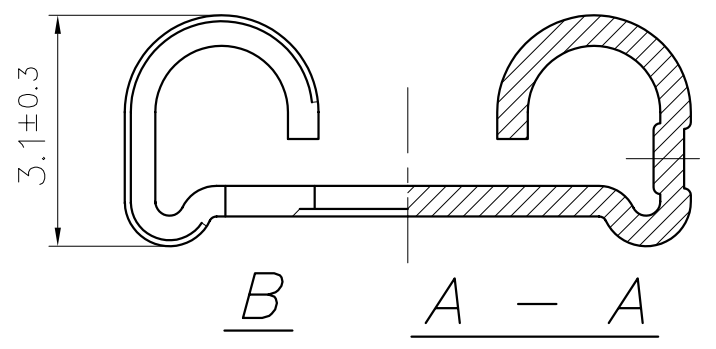
Destinataires	Verteilung	Service	Nbre	Abteilung	Anz.
SBM	T				
SUK	T				
HEL	T				

Zeichnung
 Dessin



Für Steckmesser /
 Pour languette 6,3 x 0,8

**PLAN CLIENT
 KUNDENZEICHNUNG
 CUSTOMER DRAWING**



Material/Matière:

- Messing/Laiton
- Blank oder verzinkt/
 Naturel ou étamé
- Bronze
- Blank oder verzinkt/
 Naturel ou étamé

S = 0.41

Ce document est la propriété de STOCKO FRANCE et ne peut être reproduit ou communiqué sans son accord écrit.
 Für diese Unterlagen behalten wir uns alle Rechte vor.
 All rights reserved in respect of this document.

Le détenteur de cette copie ne sera pas informé en cas de modification
 Diese Kopie wird bei Änderungen nicht berücksichtigt
 The bearer of this copy will not be notified in case of changes

Nr. N°	Änderung Modification	Datum Date	Name Nom	Gep. Vérif.	Gen. Approu.	16.09	EBERHARD	Untol. Maße Cotes non tolérancées	zul. Abw. Tol. autoris. ±	Norm : Norme : -----
5	Mise à jour	04.08 2010	S.H.					> 0 bis/à 6	0.15	Maßstab: Echelle : 10:1
4	Mise à jour	08.04 97	R.F.	A.G.				> 6 bis/à 30	0.3	Zu verwenden ohne Isoliertülle/ A utiliser sans boîtier
3	Renforts rajoutés / 7.6±0.15 => 7.6±0.3	17.03 97	C.K.	A.G.			19 94	> 30 bis/à 100	0.45	
2	Suppression des pattes d'accrochage R.T. 02.05.95	11.05 95	Hils	EJJ				Bearb. Exécut.	16.09	GOTTSMANN
1	Laiton ajoutée/Etait 6.35 R.T. 17.10.94	18.10 94	AG	ER				Gep. Vérif.	---	---
								Gen. Approu.	16.09	EBERHARD

Artikelbezeichnung / Désignation article
RSB 8126.010 F 6,3-1,5

Referenz-Nr. N° référence	Artikel-Nr. / N° article
	1 2 3 4 5 6 7 8 9 10 11 12 13 14 15 16 17

