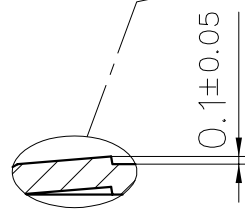
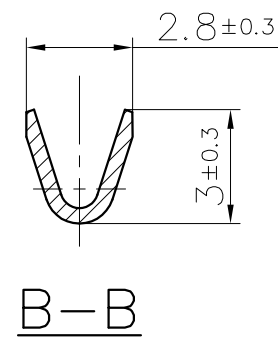
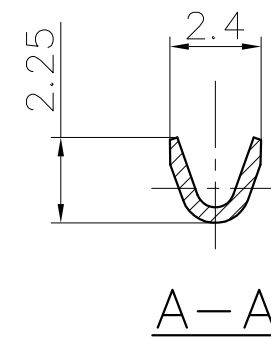
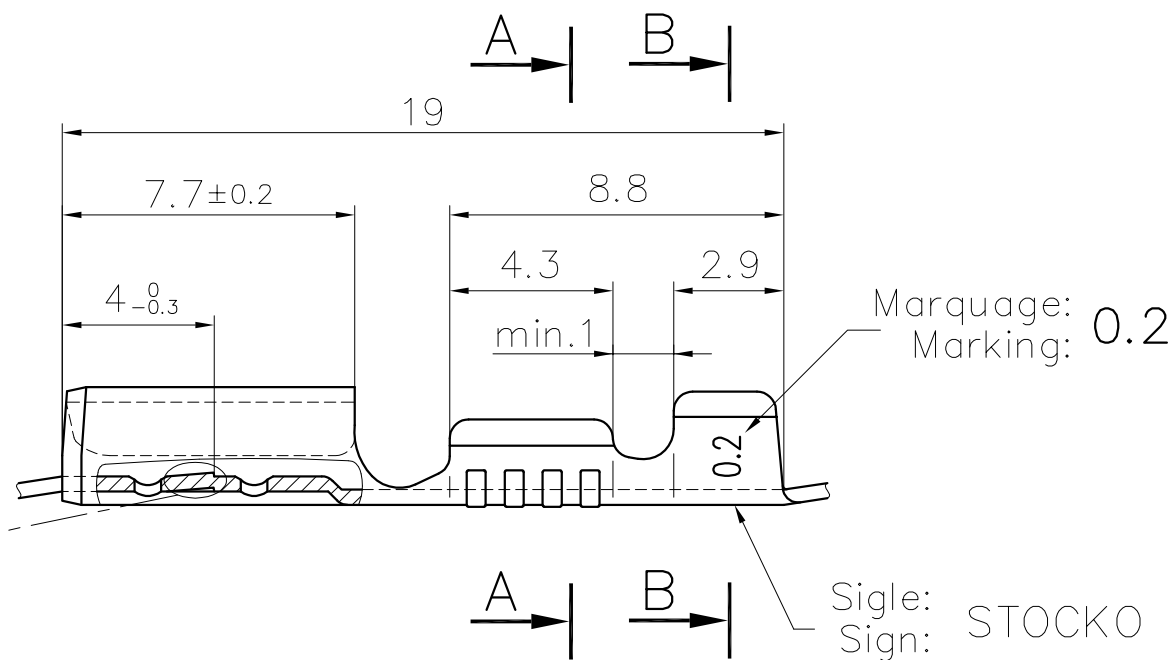
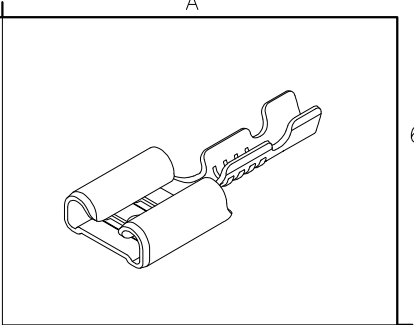


This drawing cannot be reproduced or communicated to third parties without our agreement, and remains our property. Violators may be subject to prosecution.

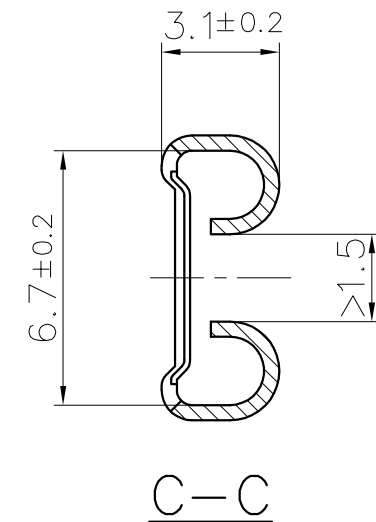
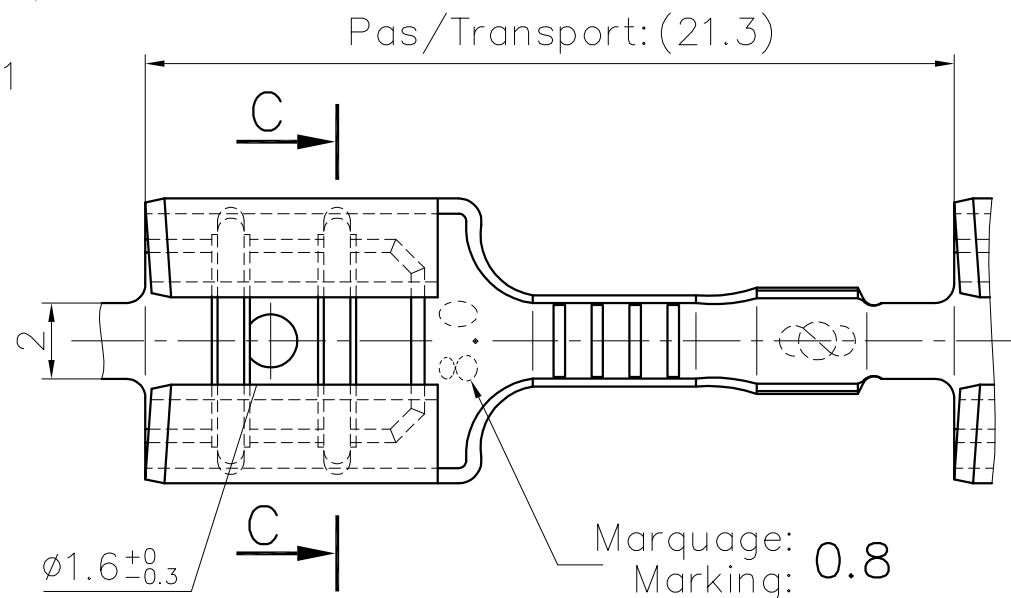
Ce dessin ne peut être reproduit ni communiqué à des tiers sans notre accord, et reste notre propriété. Tout contrevenant s'expose à des poursuites.

Toute erreur est à signaler de suite au B.E. Any mistake should be immediately reported to the engineering office.

Le détenteur de cette copie ne sera pas informé en cas de modification
The bearer of this copy will not be notified in case of changes



Echelle: / Scale: 10:1



**PLAN CLIENT
CUSTOMER DRAWING**

Pour languette selon WN 30.140: 6.3 x 0,8
For tab according to WN 30.140: 6.3 x 0,8

Zone d'enfichage selon: / Mating area according to: DIN 46247

Epaisseur matière: / Material thickness: 0.41±0.02

Matière/Material	Revêtement/Finish
Laiton/Brass	Etamé/Tin plated

() : Cote d'indication / Dimension indication

					Cotes non tolérancées / tolerances unless otherwise specified		Norme : norm : -----	
					> 0 -> 6	± 0.15	Echelle : 5:1	
					> 6 -> 30	± 0.3	CLIP	
					> 30 -> 100	± 0.45	RECEPTACLE	
					> 0' -> 360'	± 5'		
4	Supprimé variante Laiton Naturel + Mise à jour plan	13.03.2024	P.F.		19 95	Date	Nom	
3	MISE A JOUR HACHURES DÉTAIL VERROU	01.02.2006	R.F.	J.B.HI.				
2	MISE A JOUR COTATION + VUES	01.09.2005	R.F.	J.B.HI.				
1	MISE A JOUR	14.08.97	C.K.	A.G.	Exécut. drawn.	17.07	GOTTSMANN	
Nr. No.	Modification modification	Date date	Nom name	Vérif. check	Approuvé approv.	17.07	EBERHARD	Remplace : replace : -----
STOCKO CONTACT ANDLAU		Désignation article / part description						
		RSB 8115 F 6,3-0,2						
UNE ENTREPRISE DU GROUPE WIELAND		Format : size : A3						