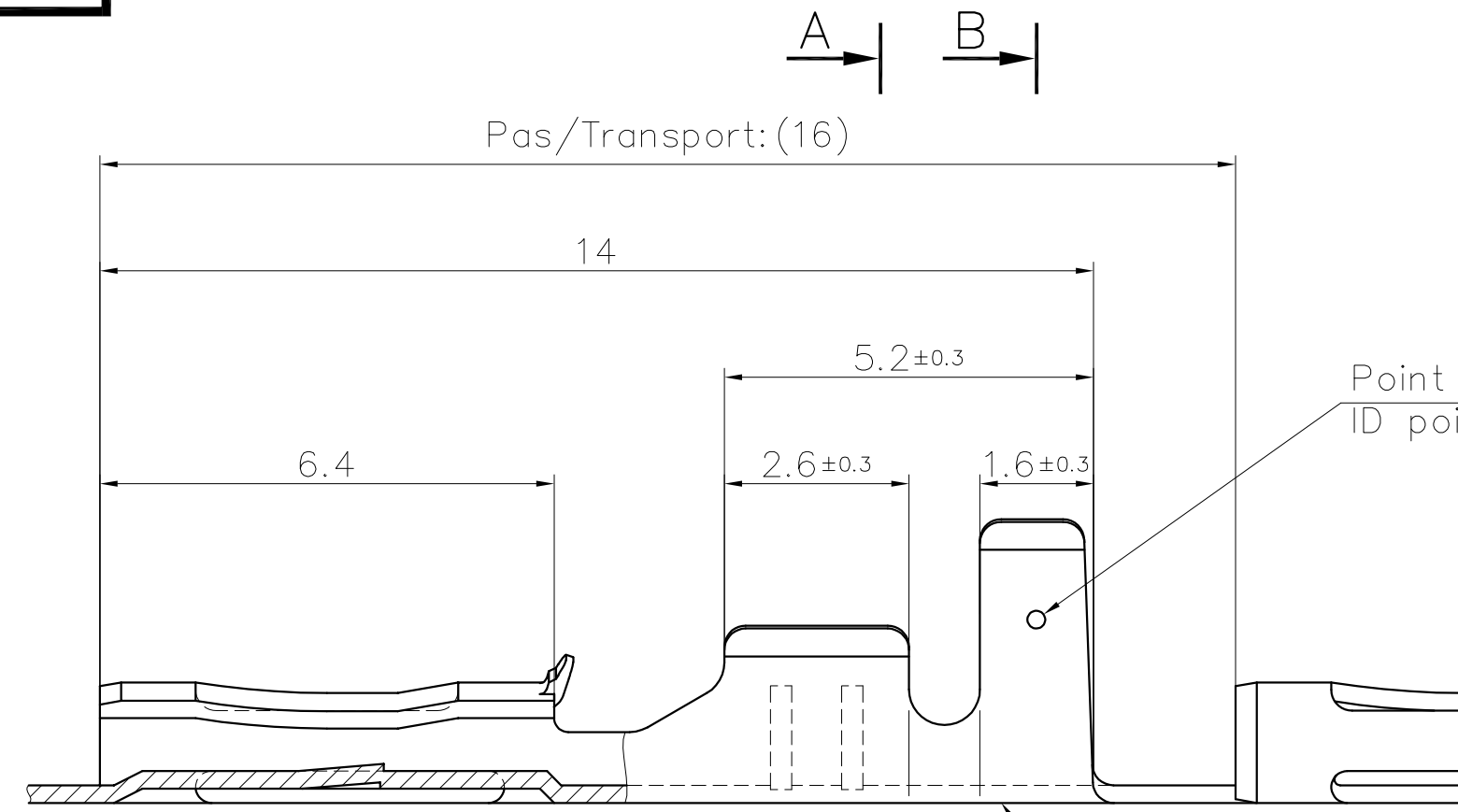


This drawing cannot be reproduced or communicated to third parties without our agreement, and remains our property. Violators may be subject to prosecution.

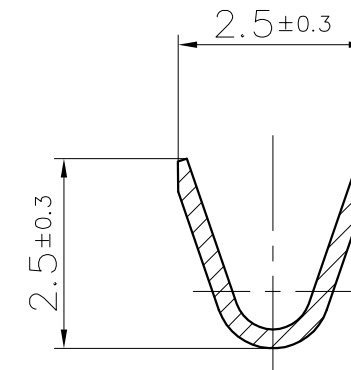
Ce dessin ne peut être reproduit ni communiqué à des tiers sans notre accord, et reste notre propriété. Tout contrevenant s'expose à des poursuites.

Toute erreur est à signaler de suite au B.E. Any mistake should be immediately reported to the engineering office.

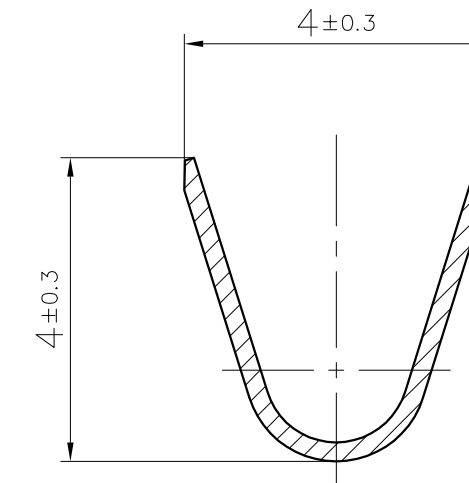
Le détenteur de cette copie ne sera pas informé en cas de modification
The bearer of this copy will not be notified in case of changes



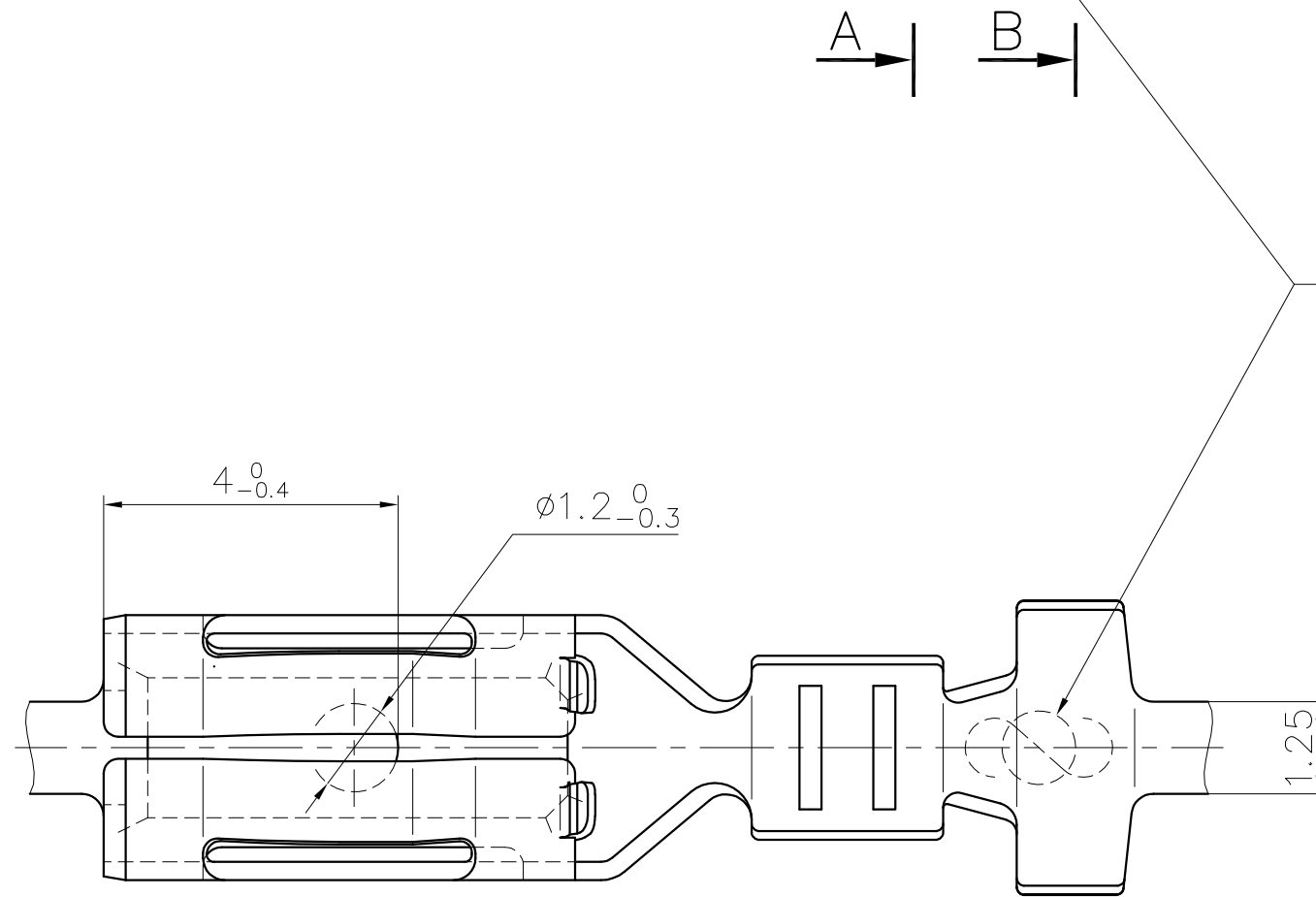
Point d'identification possible
ID point possible



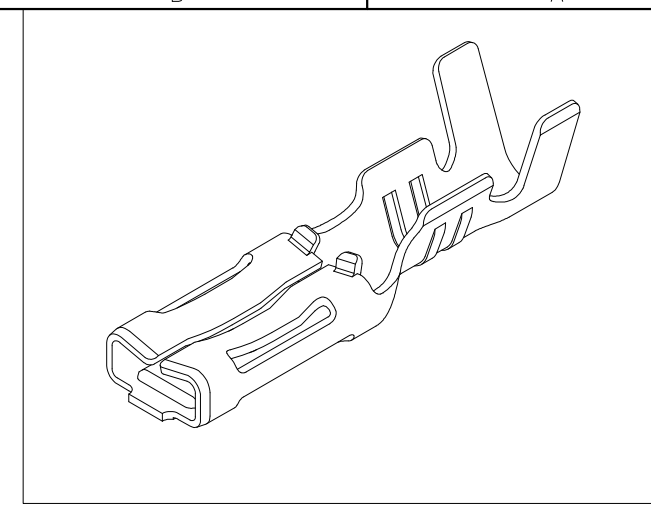
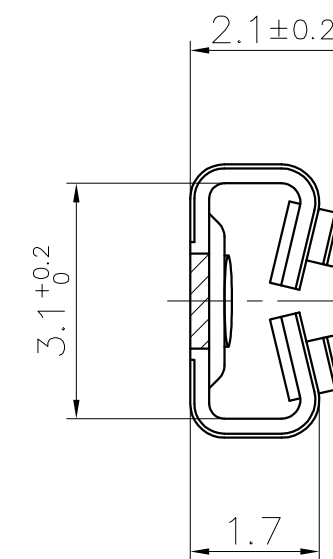
A-A



B-B



Sigle: STOCKO
Sign: STOCKO



Epaisseur matière: 0.25±0.02
Material thickness:

Pour languette selon WN 30.140: 2,8 x 0,8 DIN

**PLAN CLIENT
CUSTOMER DRAWING**

() : Cote d'indication /
Indication dimension

Matière/ Material	Revêtement/ Finish
Laiton/Brass	Naturel/Unplated
	Etamé/Tin plated
Bronze	Etamé/Tin plated
Acier/Steel	Nickelé/Nickel plated

Cotes non tolérancées tolerances unless otherwise specified		Norme : -----	
6	Mise à jour plan	26.09.2023	Y.F.
5	MODIFICATION PATTE FORGEAGE	19.04.2018	Y.F. J.B.HI.
4	Mise à jour	21.12.2005	R.F. J.B.HI.
3	Mise à jour	24.07.96	R.F. A.G.
2	MODIFICATION LARG. ATTACHE 1,25 ETAIT 1 & STRIURE NON DEBOUCHANTE	24.06.96	G.N. A.G.
1	Mise à jour	03.01.96	R.F. A.G.
Nr. No.	Modification modification	Date date	Nom name
STOCKO CONTACT ANDLAU		Désignation article / part description	
		RSB 8100 F 2,8-1	
UNE ENTREPRISE DU GROUPE WIELAND		Format : size : A2	