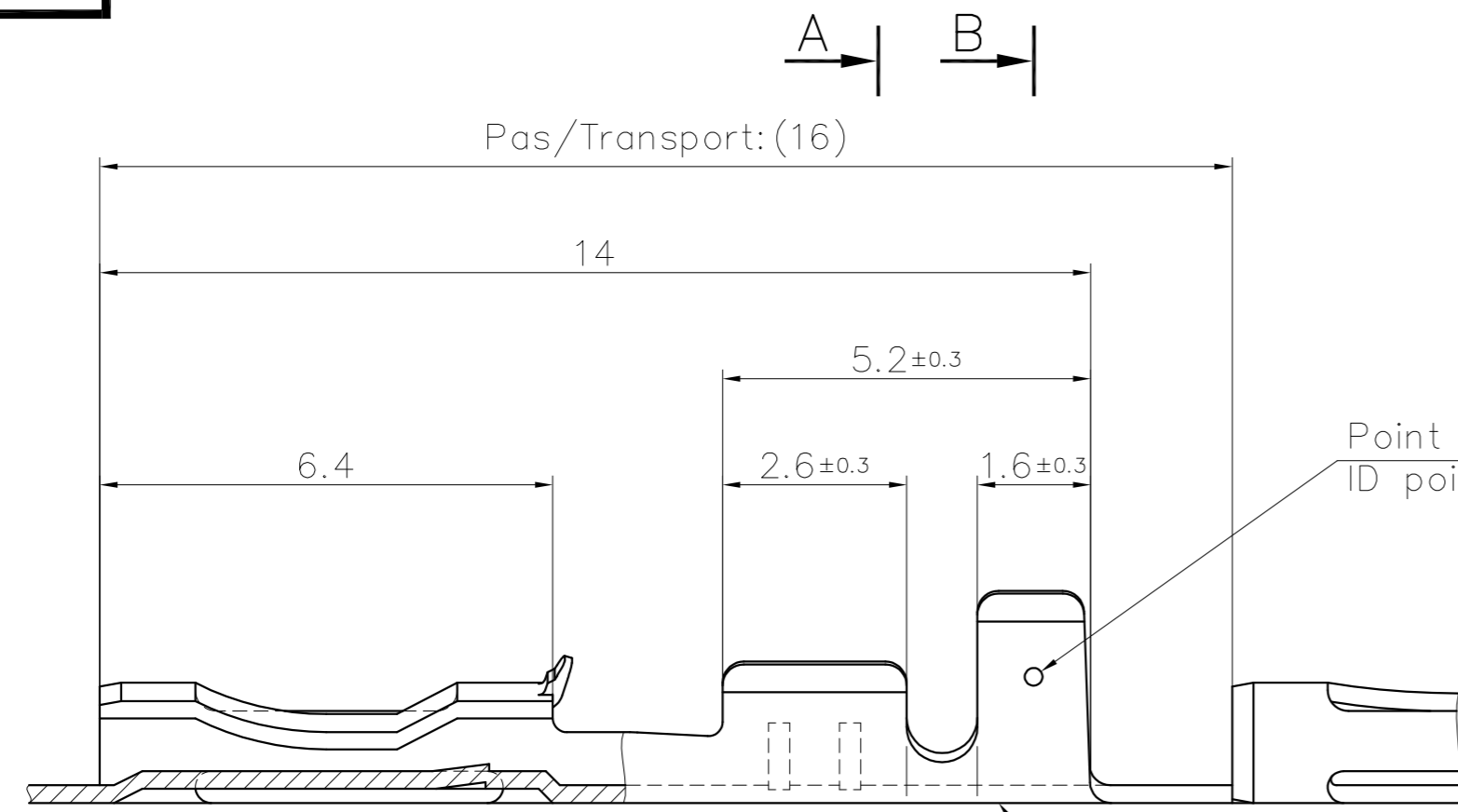


This drawing cannot be reproduced or communicated to third parties without our agreement, and remains our property. Violators may be subject to prosecution.

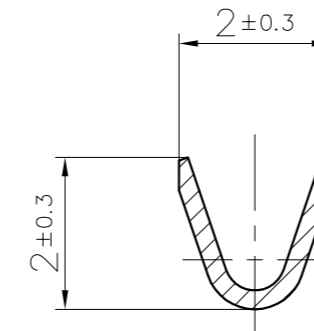
Ce dessin ne peut être reproduit ni communiqué à des tiers sans notre accord, et reste notre propriété. Tout contrevenant s'expose à des poursuites.

Toute erreur est à signaler de suite au B.E. Any mistake should be immediately reported to the engineering office.

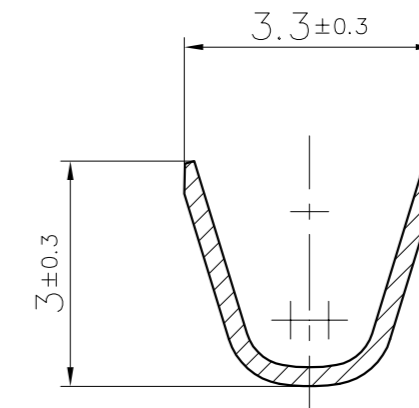
Le détenteur de cette copie ne sera pas informé en cas de modification
The bearer of this copy will not be notified in case of changes



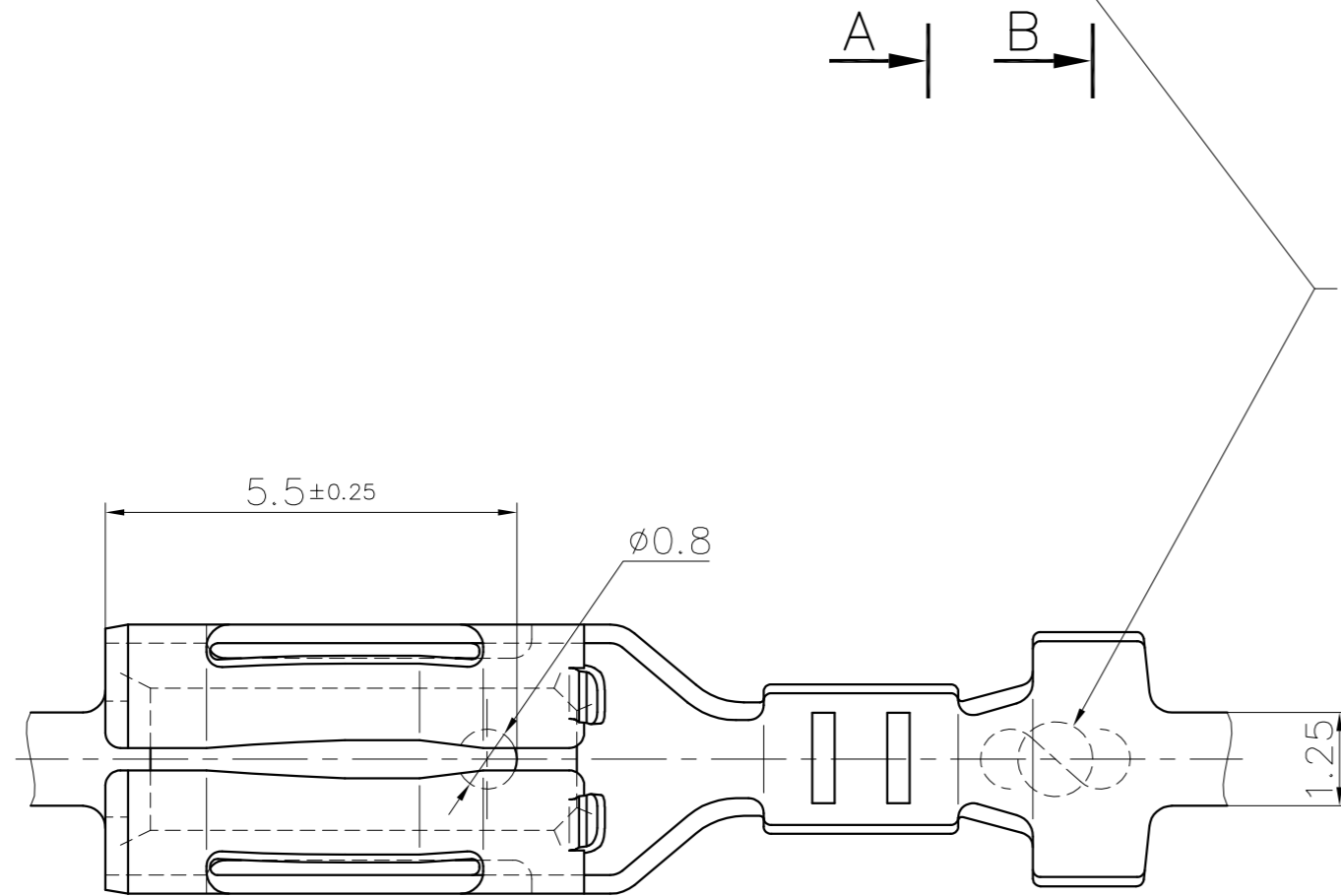
Point d'identification possible
ID point possible



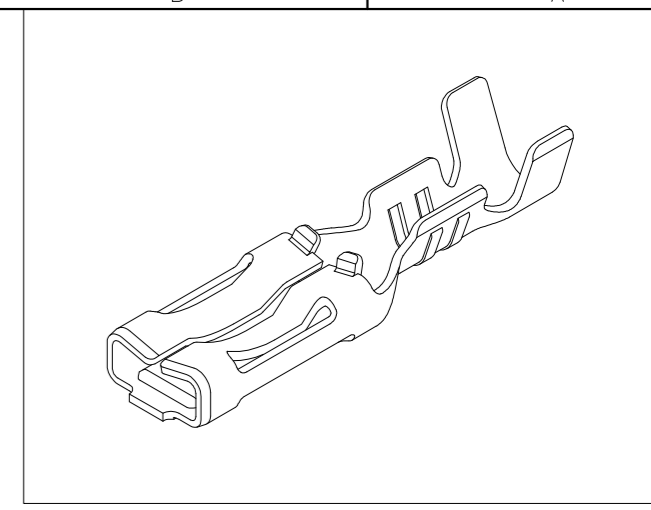
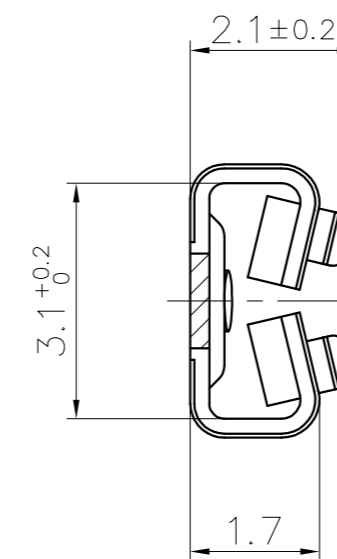
A-A



B-B



Sigle: STOCKO
Sign: STOCKO



Epaisseur matière: 0.25±0.02
Material thickness: 0.25±0.02

**PLAN CLIENT
CUSTOMER DRAWING**

() : Cote d'indication /
: Indication dimension

Désignation article: Part number:	Pour languette selon WN 30.140 For tab according to WN 30.140	Matière/ Material	Revêtement/ Finish	Homologation/ Approval
RSB 8100.2055 F 2,8-0,5	2.8 x 0.5 IEC	Laiton/Brass	Naturel/Unplated	UL
			Etamé/Tin plated	-
RSB 8100.2058 F 2,8-0,8	2,8 x 0.8 IEC	Laiton/Brass	Etamé/Tin plated	-
		Acier/Steel	Nickelé/Nickel plated	-

				Cotes non tolérancées tolerances unless otherwise specified		Norme : ----- norm : -----	
				> 0 -> 6	± 0.15	Echelle : 10:1	
				> 6 -> 30	± 0.3	CLIP	
				> 30 -> 100	± 0.45	RECEPTACLE	
				> 0' -> 360'	± 5'		
4	Mise à jour plan	26.09 2023	Y.F.			Date	Nom
3	MODIFICATION PATTE FORGEAGE	19.04 2018	Y.F. J.B.HI.			20 03	
2	MISE A JOUR	03.11 2009	S.H. J.B.HI.			Exécut. drawn:	10.04
1	MISE A JOUR HOMOLOGATION "UL"	31.01 2006	R.F. J.B.HI.			Vérif. check	11.04
Nr. No.	Modification modification	Date date	Nom name	Vérif. check	Approuvé approved	11.04	J.B.HI.
STOCKO CONTACT ANDLAU		Désignation article / part description				Remplace : PROJ/ET 103010/109046.0100	
STOCKO		RSB 8100.2055 F 2,8-0,5 RSB 8100.2058 F 2,8-0,5				Format : size : A2	
UNE ENTREPRISE DU GROUPE WIELAND							