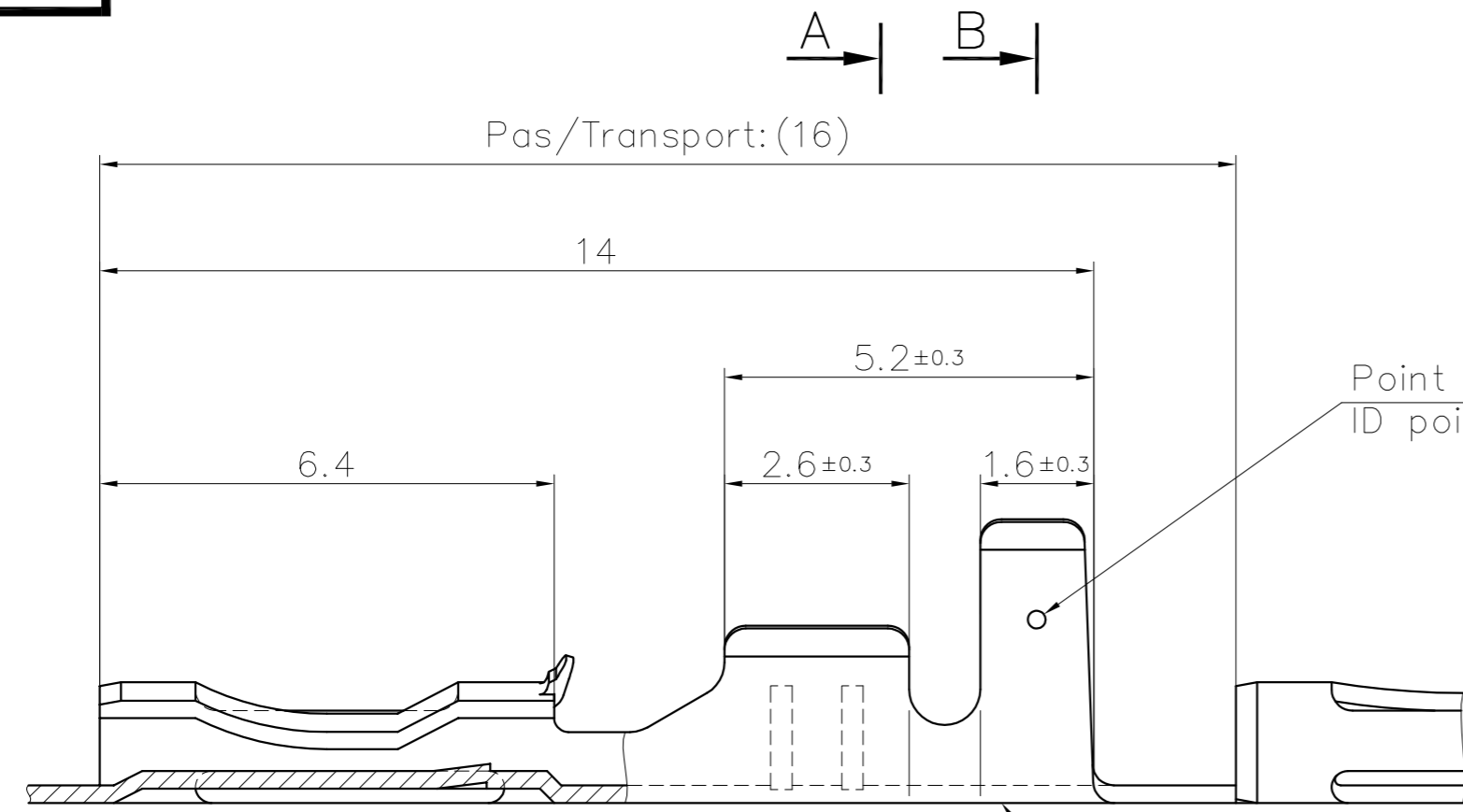


This drawing cannot be reproduced or communicated to third parties without our agreement, and remains our property. Violators may be subject to prosecution.

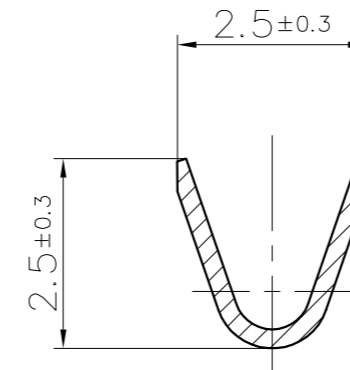
Ce dessin ne peut être reproduit ni communiqué à des tiers sans notre accord, et reste notre propriété. Tout contrevenant s'expose à des poursuites.

Toute erreur est à signaler de suite au B.E. Any mistake should be immediately reported to the engineering office.

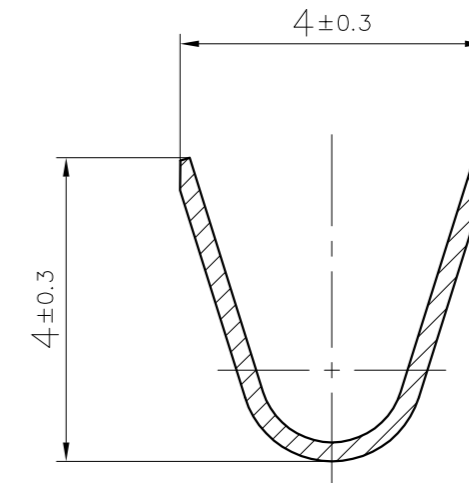
Le détenteur de cette copie ne sera pas informé en cas de modification
The bearer of this copy will not be notified in case of changes



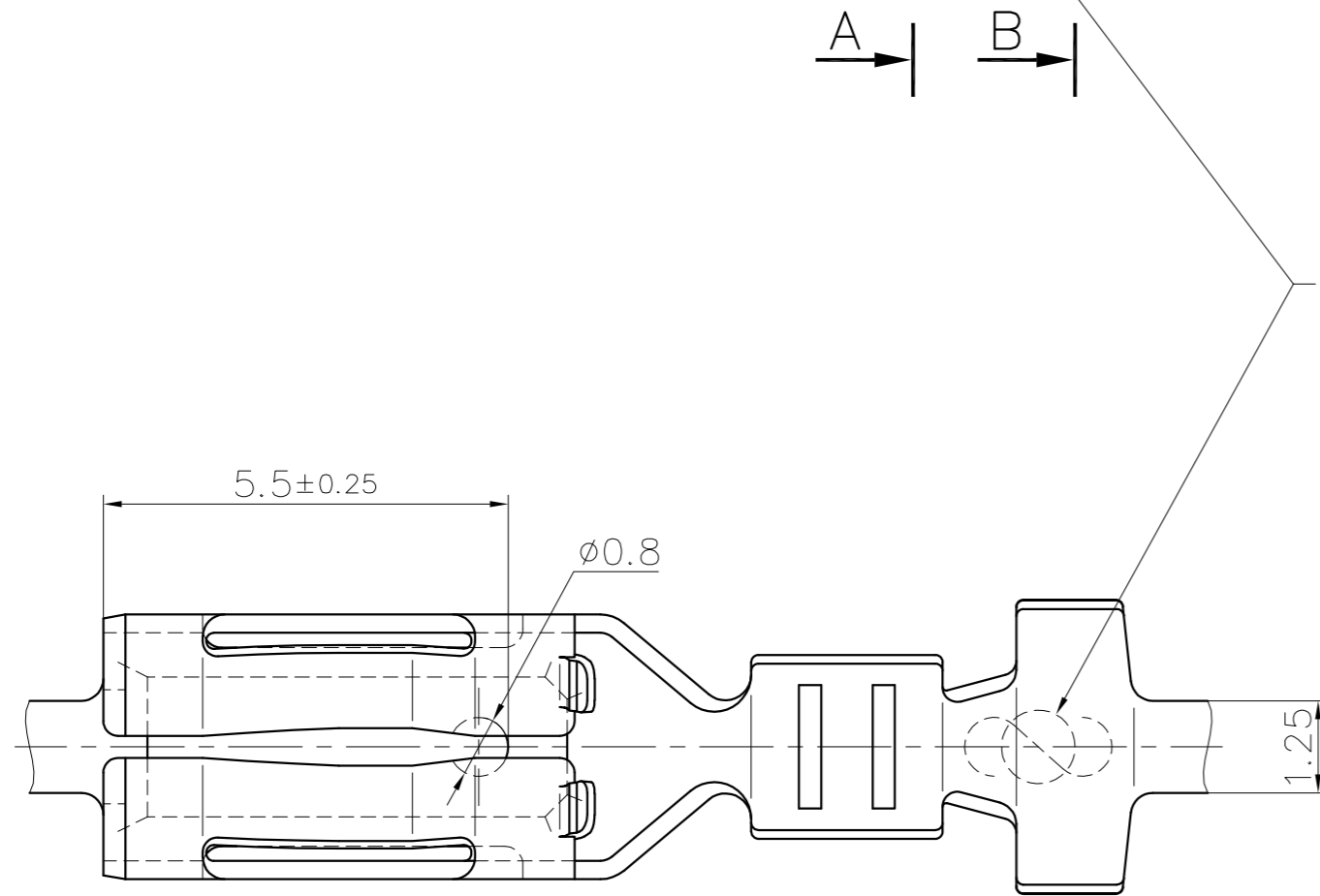
Point d'identification possible
ID point possible



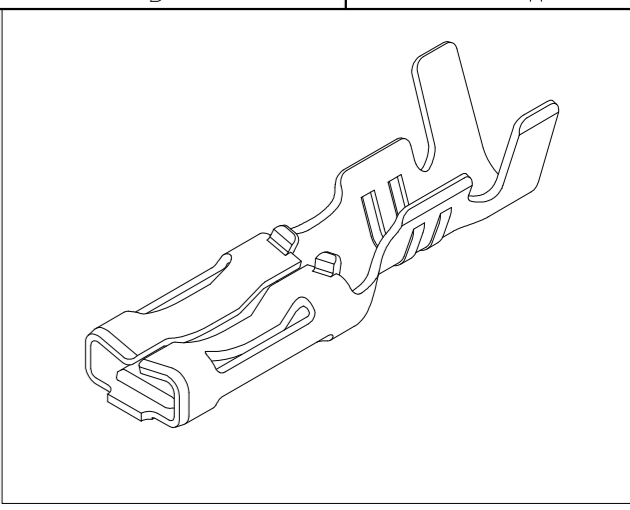
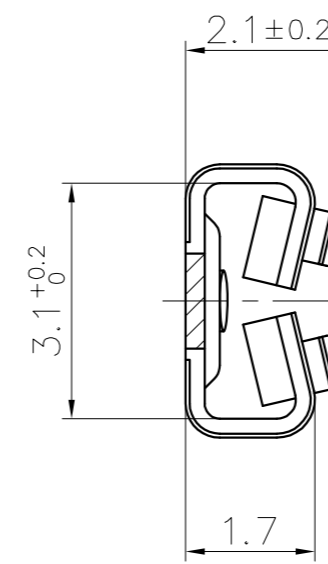
A-A



B-B



Sigle: STOCKO
Sign: STOCKO



**PLAN CLIENT
CUSTOMER DRAWING**

Epaisseur matière: 0.25±0.02
Material thickness:

Pour languette selon WN 30.140: 2,8 x 0,5 IEC
For tab according to WN 30.140:

() : Cote d'indication /
() : Indication dimension

Matière/ Material	Revêtement/ Finish	Homologation/ Approval
Laiton/Brass	Naturel/Unplated	UL
	Etamé/Tin plated	UL
Bronze	Naturel/Unplated	-
Acier/Steel	Nickelé/Nickel plated	UL

Nr. No.	Modification	Date	Nom	Vérif.	Approuvé	29.09	EBERHARD	Remplace / replace	Même N° du 29.9.92 R.T. 13.09.94
8	Mise à jour plan	26.09.2023	Y.F.						
7	MODIFICATION PATTE FORGEAGE	19.04.2018	Y.F.	HILS	> 0 -> 6	± 0.15			
6	Rajout homologations UL	31.01.2011	A.D.	HILS	> 6 -> 30	± 0.3			
5	Mise à jour	21.12.2005	R.F.	HILS	> 30 -> 100	± 0.45			
4	Mise à jour	24.07.96	R.F.	A.G.	> 0' -> 360'	± 5'			
3	MODIFICATION LARG. ATTACHE 1.25 ETAIT 1 & STRIURE NON DEBOUCHANTE	24.06.96	G.N.	A.G.	19 94	Date	Nom		
2	Mise à jour	04.01.96	R.F.	A.G.	Exécut. / drawn	20.09	NOR TURE		
STOCKO CONTACT ANDLAU		Désignation article / part description		RSB 8100.002 F 2,8-1		Format : size		A2	