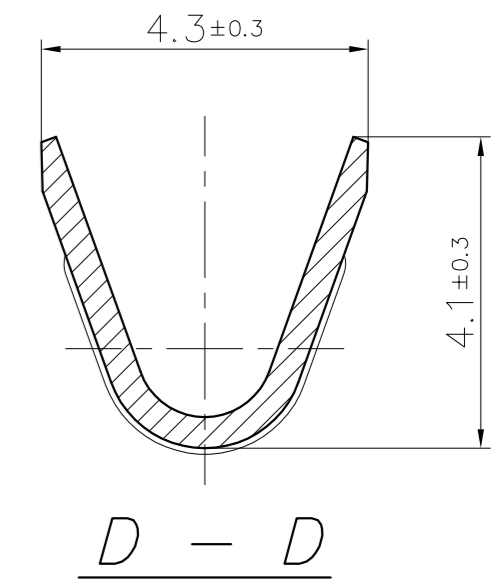
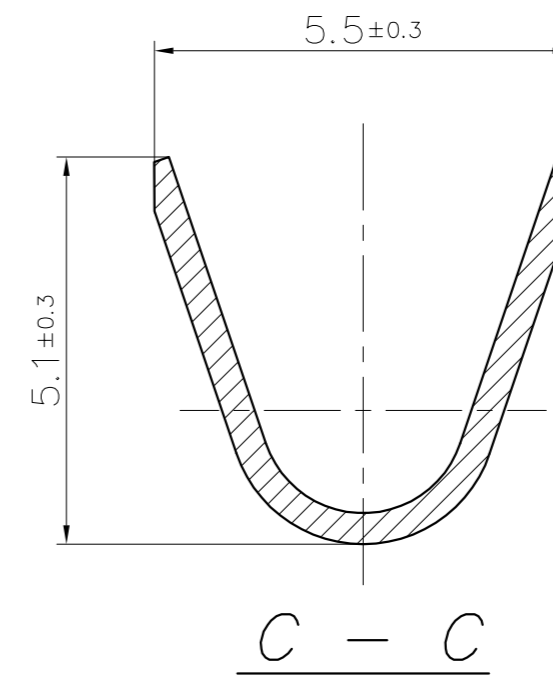
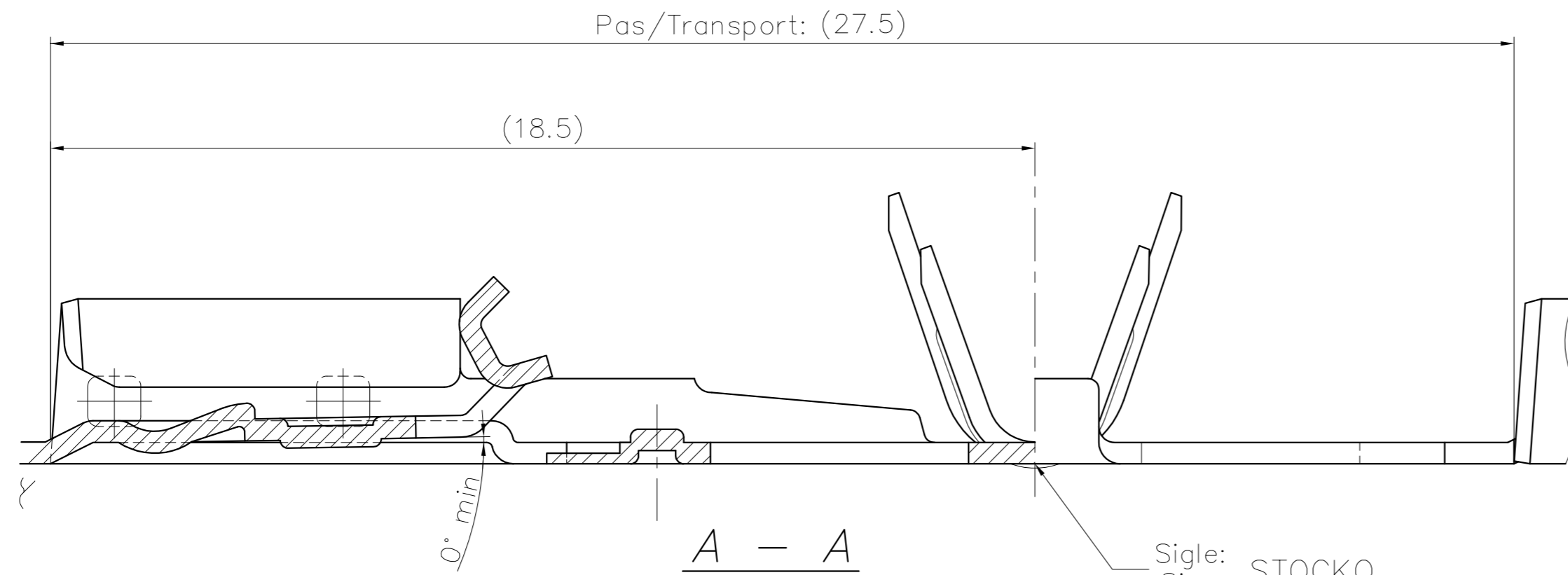
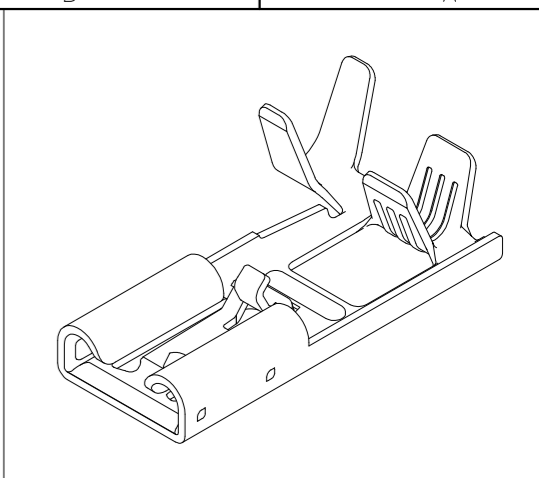


This drawing cannot be reproduced or communicated to third parties without our agreement, and remains our property. Violators may be subject to prosecution.

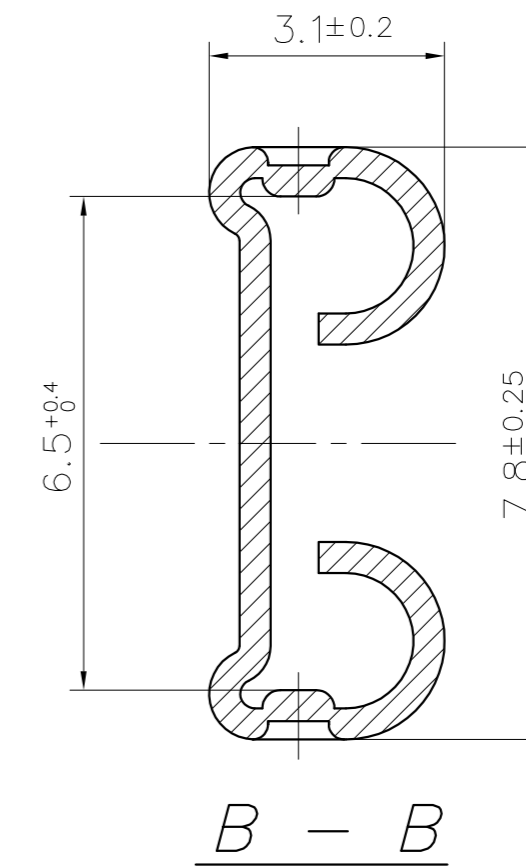
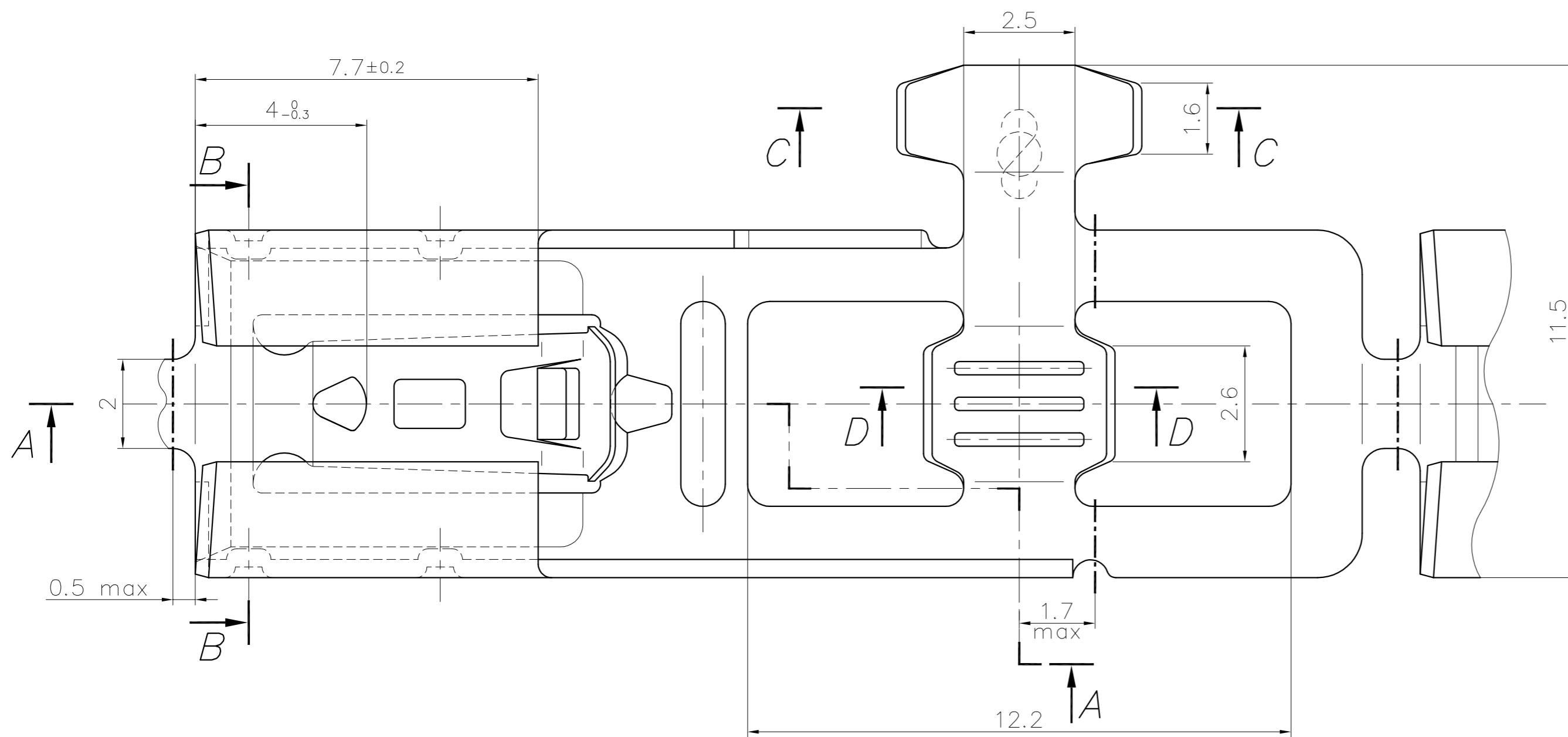
Ce dessin ne peut être reproduit ni communiqué à des tiers sans notre accord, et reste notre propriété. Tout contournement s'expose à des poursuites.

Tous droits réservés à signaler de suite au B.E. Any mistake should be immediately reported to the engineering office.

Le détenteur de cette copie ne sera pas informé en cas de modification  
The bearer of this copy will not be notified in case of changes



Sigle: STOCKO  
Sign: STOCKO



**PLAN CLIENT  
CUSTOMER DRAWING**

Epaisseur matière: /  
Material thickness: 0.41±0.02

Pour languette selon WN 30.140:  
For tab according to WN 30.140: 6.3 x 0,8

( ) : Cote d'indication /  
: Dimension indication

Matière/ Material	Revêtement/ Finish	Homologation/ Approval
Laiton/Brass	Etamé/Tin plated	VDE

Cotes non tolérancées tolerances unless otherwise specified				Norme : norm :	
10	Supprimer variantes: Laiton naturel + Bronze naturel + Bronze Etamé	19.01 2023	P.F.	> 0 -> 6	± 0.15
9	AJOUT INDICATION "VDE"	04.10 2022	P.F. A.D.	> 6 -> 30	± 0.3
8	Mise à jour coupe B-B	17.01 2012	S.H. J.B.H.I.	> 30 -> 100	± 0.45
7	Mise à jour position de la languette déverrouillage	26.11 2008	R.F. J.B.H.I.	> 0' -> 360'	± 5'
6	Mise à jour mise en page	18.09 2008	R.F. J.B.H.I.	19 97	Date date Nom name
5	Création sur CAO + mise à jour	30.04 97	R.F. A.G.	Exécut. drawn.	30.04 FLECKSTEIN
Nr. No.	Modification modification	Date date	Nom name	Vérif. check	Approuvé approved
STOCKO CONTACT ANDLAU				Designation article / part description	
				RSB 8048 F 6,3-2,5	
UNE ENTREPRISE DU GROUPE WIELAND				Format : size : A2	

Remplace :  
replaces : Même N° du 17.07.89