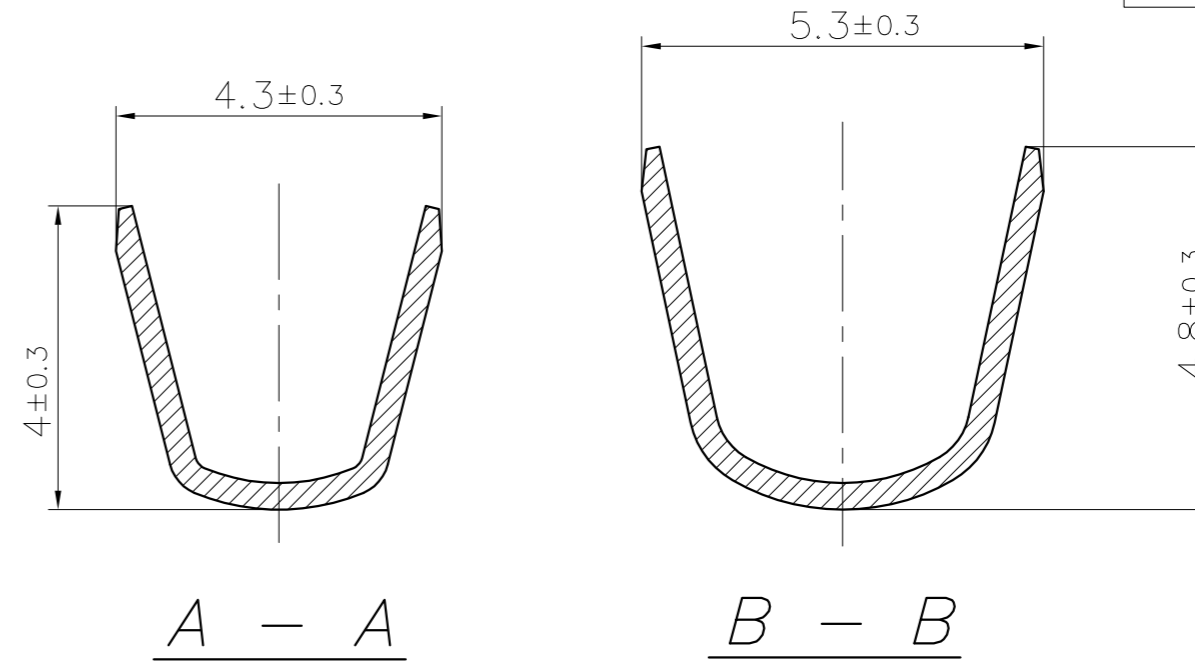
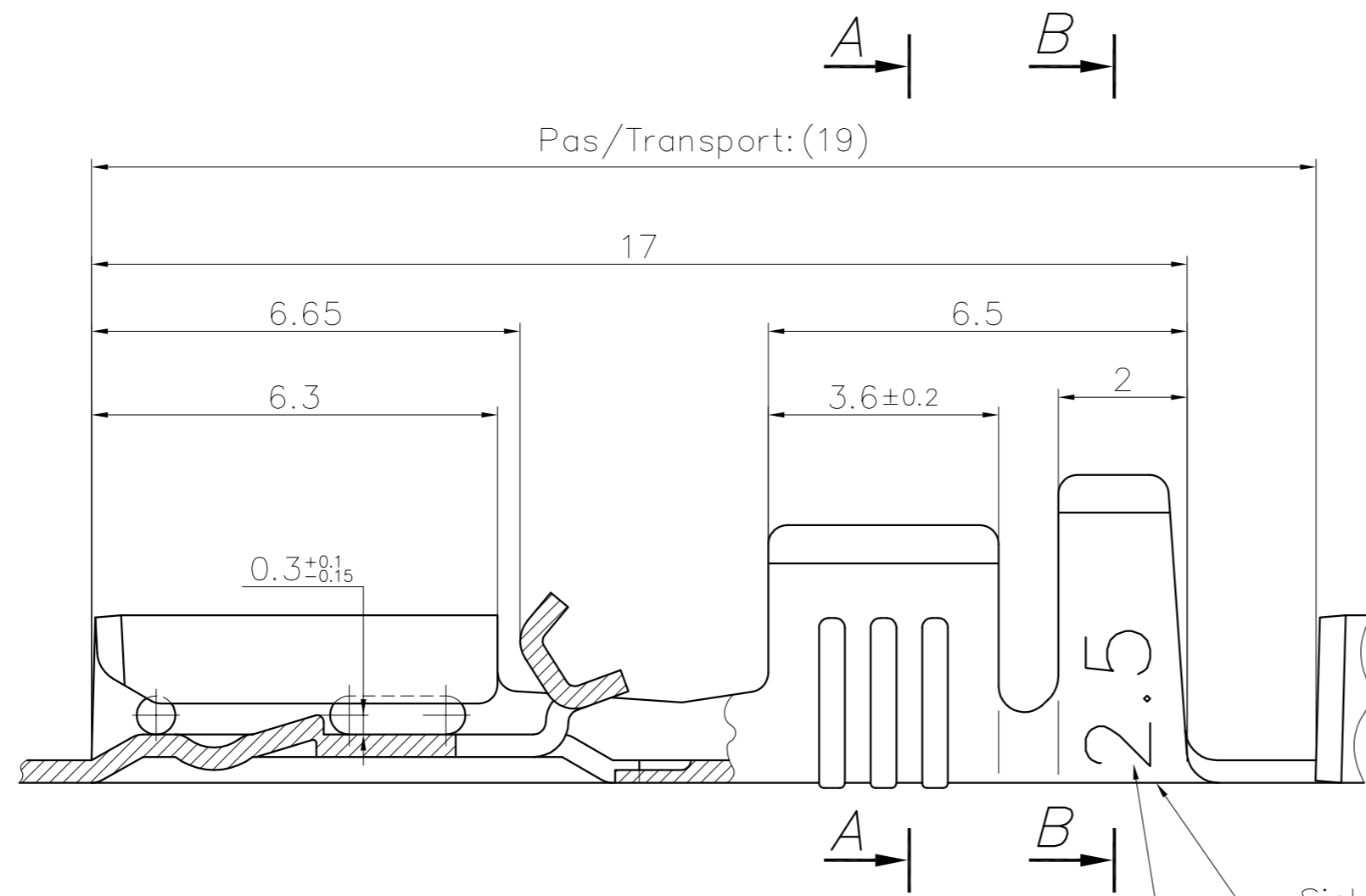


The drawing cannot be reproduced or communicated to third parties without our agreement, and remains our property. Violators may be subject to prosecution.

Ce dessin ne peut être reproduit ni communiqué à des tiers sans notre accord, et reste notre propriété. Tout contrevient s'expose à des poursuites.

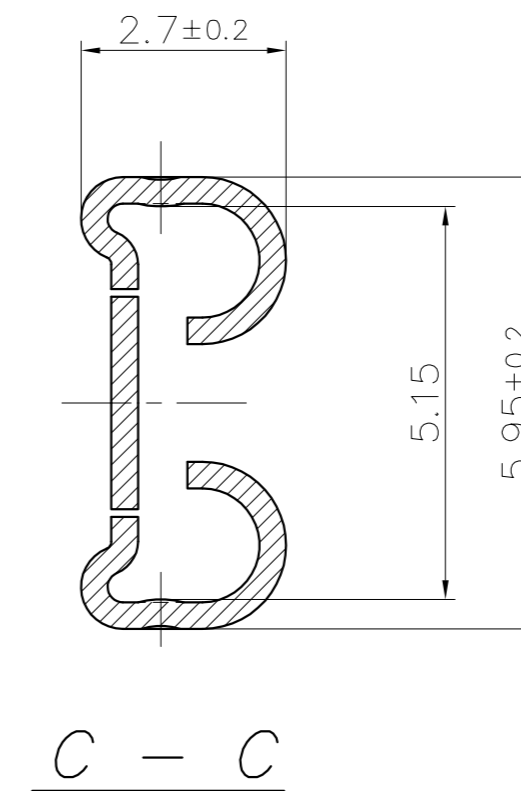
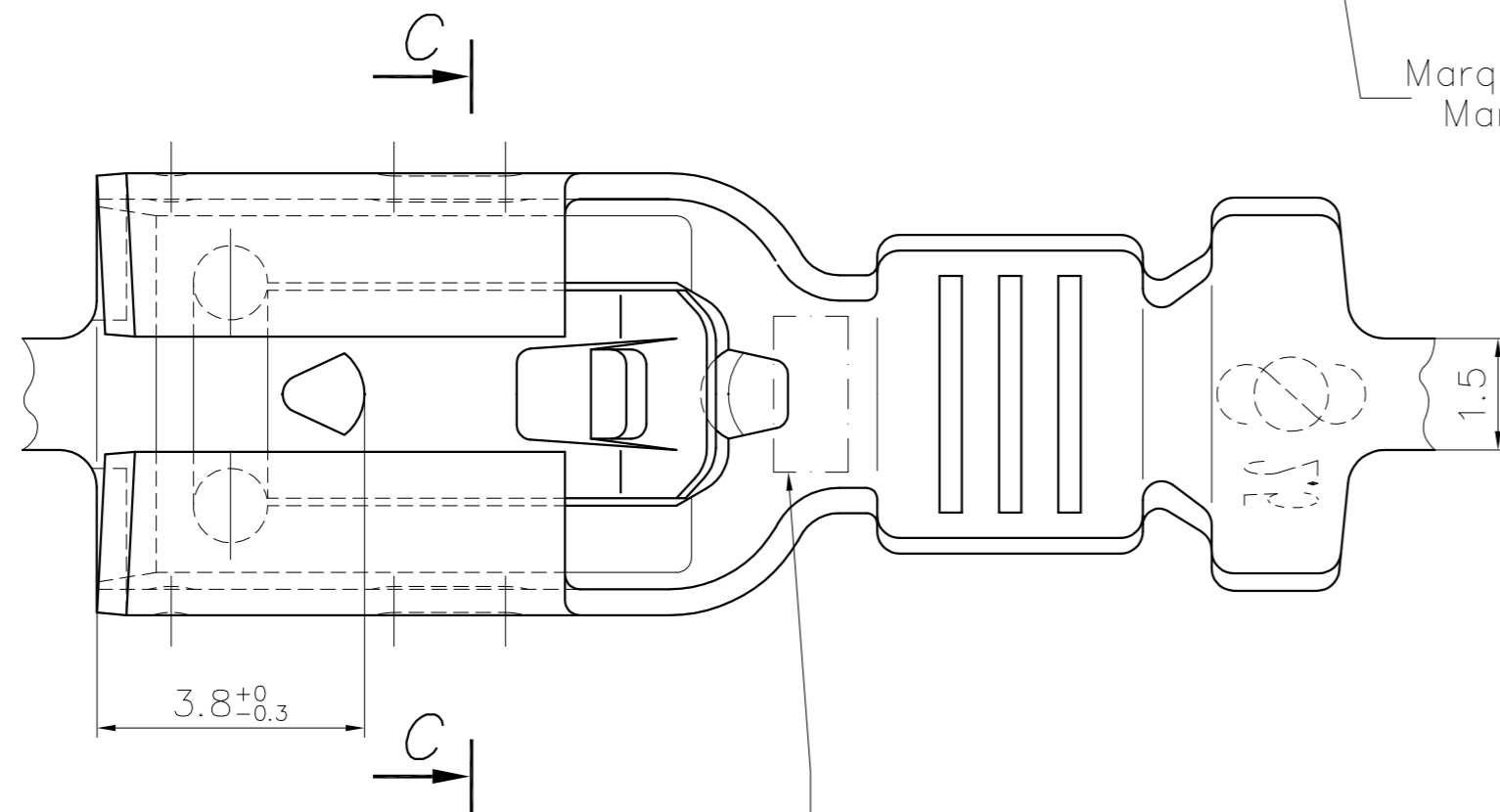
Tous les erreurs, omissions, etc. doivent être signalés immédiatement à l'atelier de dessin ou à l'ingénieur en chef.

Le détenteur de cette copie ne sera pas informé en cas de modification
The bearer of this copy will not be notified in case of changes

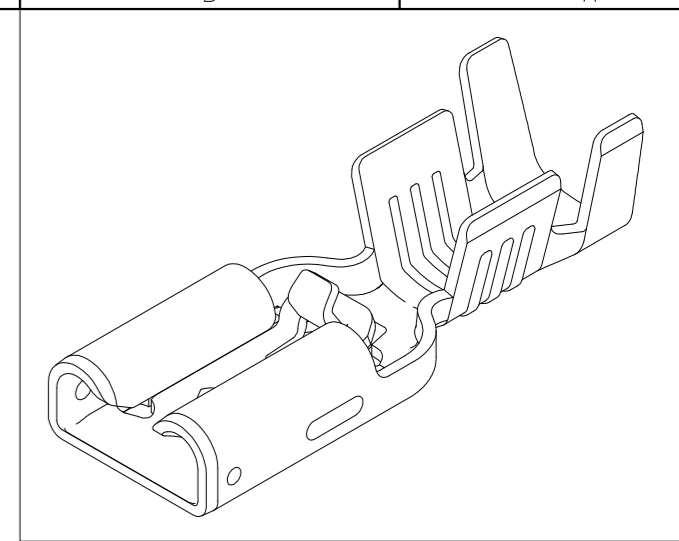


Sigle: STOCKO
Sign: STOCKO

Marquage: 2.5
Marking: 2.5



Epaisseur matière: /
Material thickness: 0.35±0.03



**PLAN CLIENT
CUSTOMER DRAWING**

() : Cote d'indication /
: Dimension indication

Désignation article: Part number:	Pour languette: For tab:	Marquage: Marking:	Matière/ Material	Revêtement/ Finish		Homologation/ Approval	
				Naturel/Unplated	Etamé/Tin plated	UL	VDE
RSB 8029 F 4,8-2,5	DIN 4,8 x 0,8	0,8	Laiton/Brass	Naturel/Unplated	Etamé/Tin plated	UL	VDE
				Nickelé/Nickel plated	-	-	-
			Bronze	Naturel/Unplated	Etamé/Tin plated	-	VDE
				Maillechort/Nickel silver	Etamé/Tin plated	-	VDE
RSB 8029.001 F 4,8-1	4,8 x 0,5	0,5	Laiton/Brass	Naturel/Unplated	Etamé/Tin plated	UL	-
				Nickelé/Nickel plated	-	VDE	-

Cotes non tolérancées tolerances unless otherwise specified						Norme : norm :	
> 0 ->	6	± 0.15				Echelle : scale :	10:1
> 6 ->	30	± 0.3				CLIP RECEPTACLE	
> 30 ->	100	± 0.45					
> 0' ->	360'	± 5'					
Nr. No.	Modification modification	Date date	Nom name	Vérif. check	Approuvé approv.	05.08	GOTTSMANN
STOCKO CONTACT ANDLAU UNE ENTREPRISE DU GROUPE WIELAND						Remplace : replace : Même N° du 08.12.86	
Designation article / part description						Format : size :	
RSB 8029 F 4,8-2,5 RSB 8029.001 F 4,8-2,5						A2	