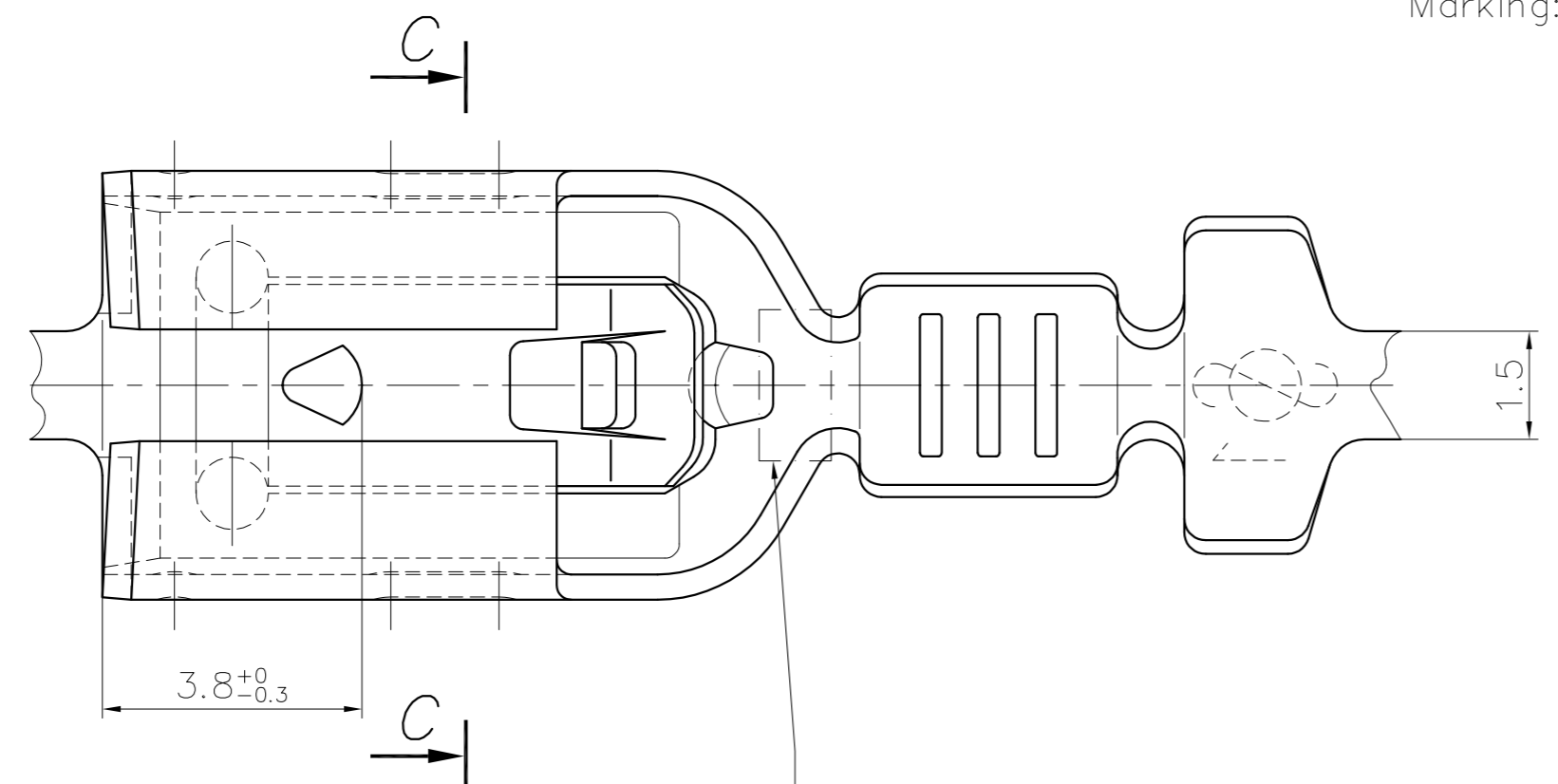
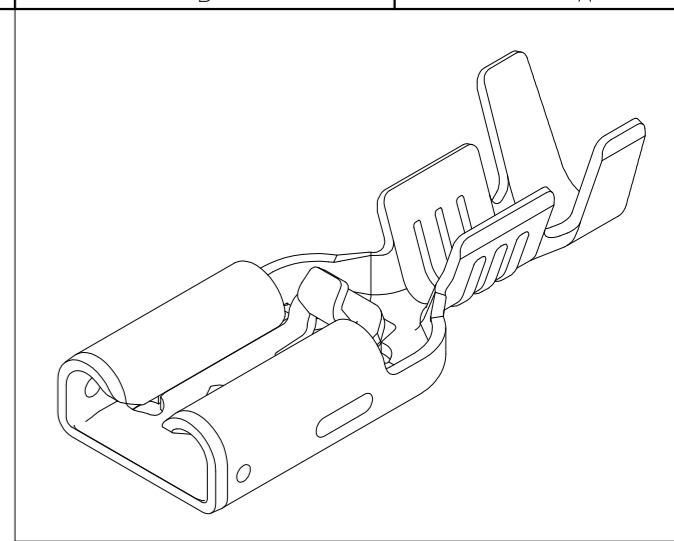
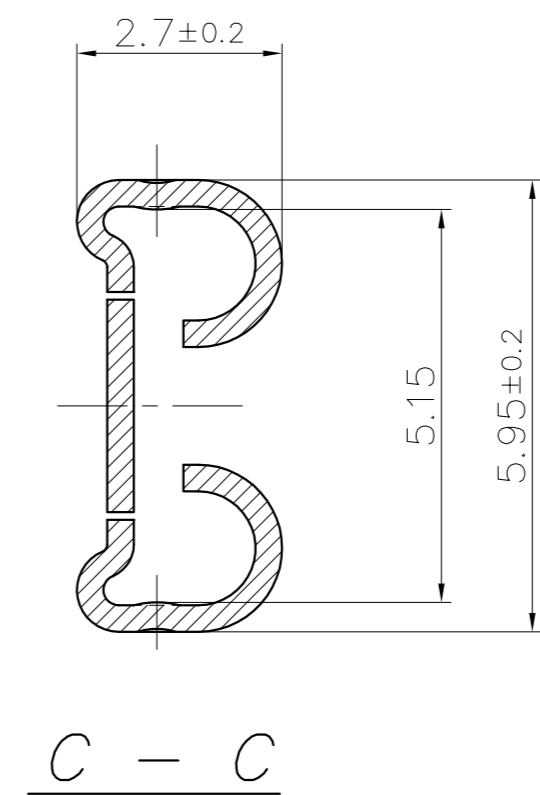
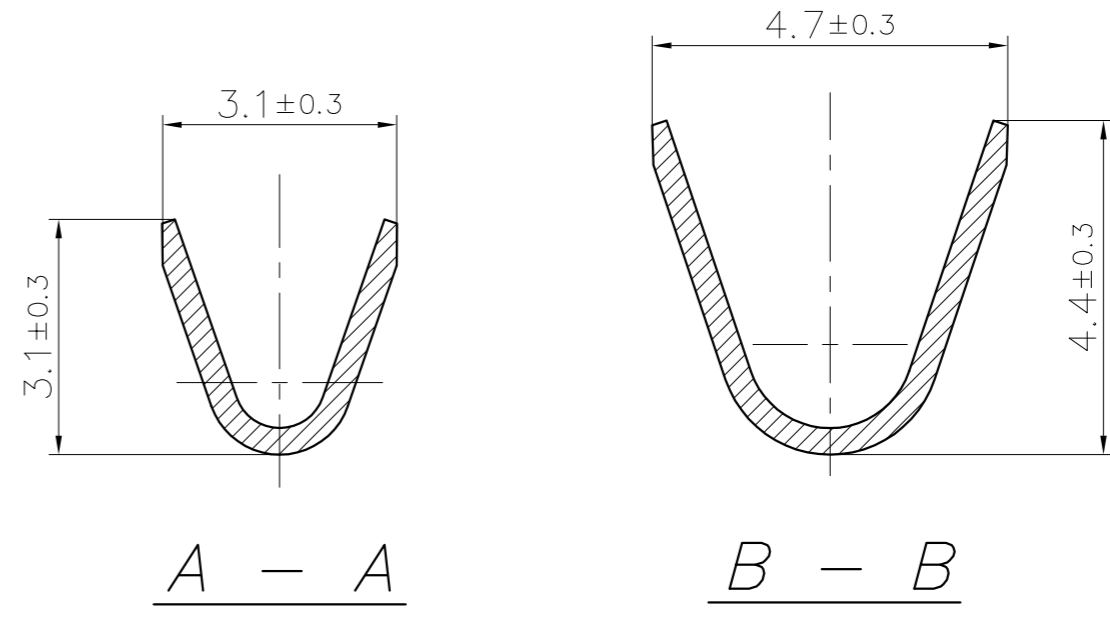
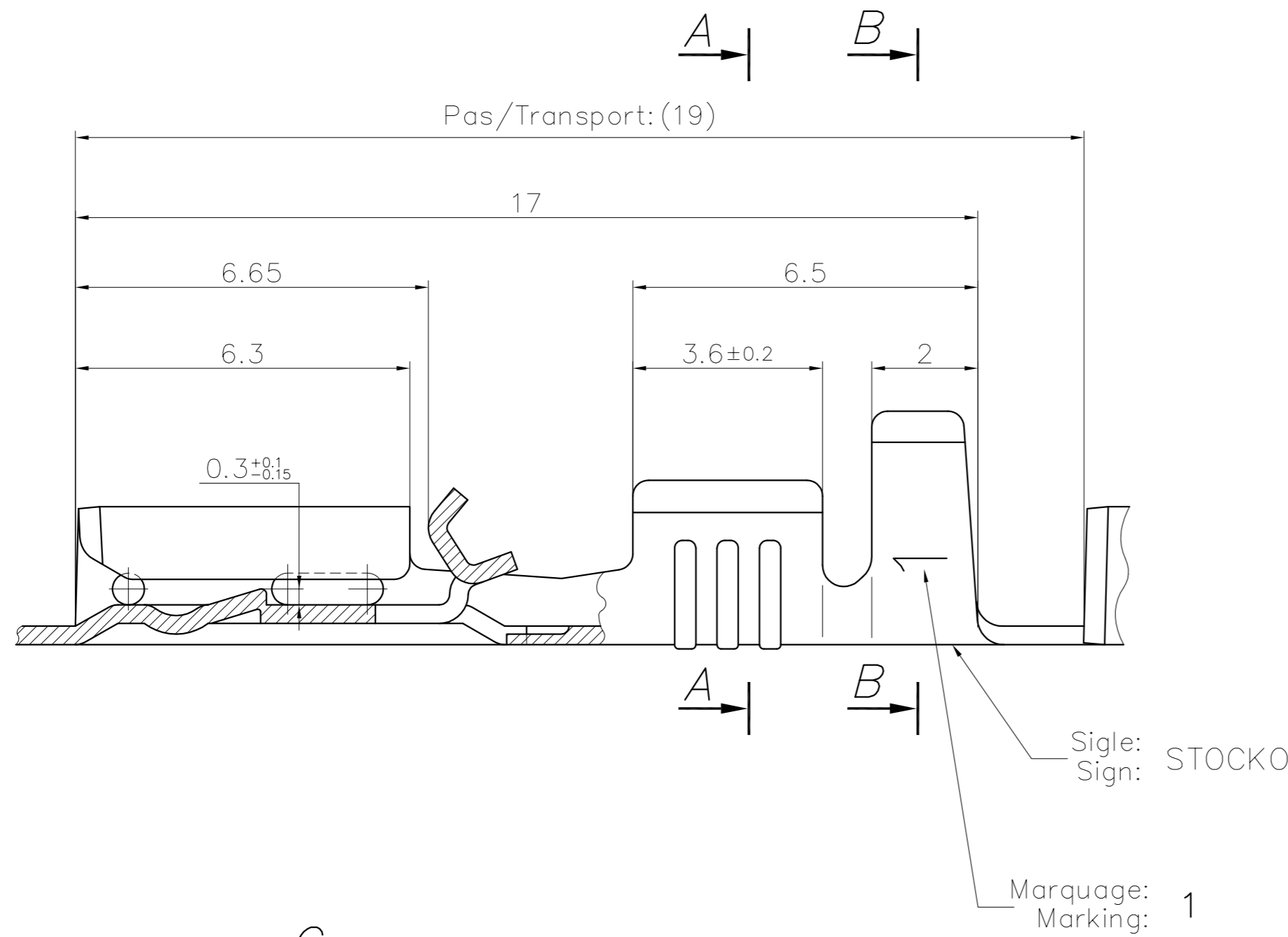


This drawing cannot be reproduced or communicated to third parties without our agreement, and remains our property. Violators may be subject to prosecution.

Ce dessin ne peut être reproduit ni communiqué à des tiers sans notre accord, et reste notre propriété. Tout contournement s'expose à des poursuites.

Tous droits réservés. Toute réimpression ou utilisation non autorisée sans la permission écrite de la société est formellement interdite.

Le détenteur de cette copie ne sera pas informé en cas de modification
The bearer of this copy will not be notified in case of changes



Epaisseur matière: /
Material thickness: 0.35±0.03

**PLAN CLIENT
CUSTOMER DRAWING**

() : Cote d'indication /
() : Dimension indication

Désignation article: Part number:	Pour languette: For tab:	Marquage: Marking:	Matière/ Material	Revêtement/ Finish	Homologation/ Approval
RSB 8028 F 4,8-1	DIN 4,8 x 0.8	0.8	Laiton/Brass	Naturel/Unplated	UL VDE
				Etamé/Tin plated	UL VDE
				Nickelé/Nickel plated	- -
			Bronze	Etamé/Tin plated	- VDE
RSB 8028.001 F 4,8-1	4,8 x 0.5	0.5	Maillechort/Nickel silver	Naturel/Unplated	- VDE
RSB 8028.001 F 4,8-1	4,8 x 0.5	0.5	Laiton/Brass	Etamé/Tin plated	UL -

Cotes non tolérancées tolerances unless otherwise specified				Norme : norm : -----	
> 0 -> 6	± 0.15	Echelle : 10:1		⚠	
> 6 -> 30	± 0.3	CLIP		RECEPTACLE	
> 30 -> 100	± 0.45	19 96		Date date	
> 0' -> 360'	± 5'	R.F. A.G.		Nom name	
8	05.08	R.F. A.G.	Exécut. drawn.	05.08	FLECKSTEIN
Nr. No.	Modification modification	Date date	Nom name	Vérif. check	Approuvé approved
STOCKO CONTACT ANDLAU		Designation article / part description			
		RSB 8028 F 4,8-1 RSB 8028.001 F 4,8-1			
UNE ENTREPRISE DU GROUPE WIELAND		Format : size : A2			