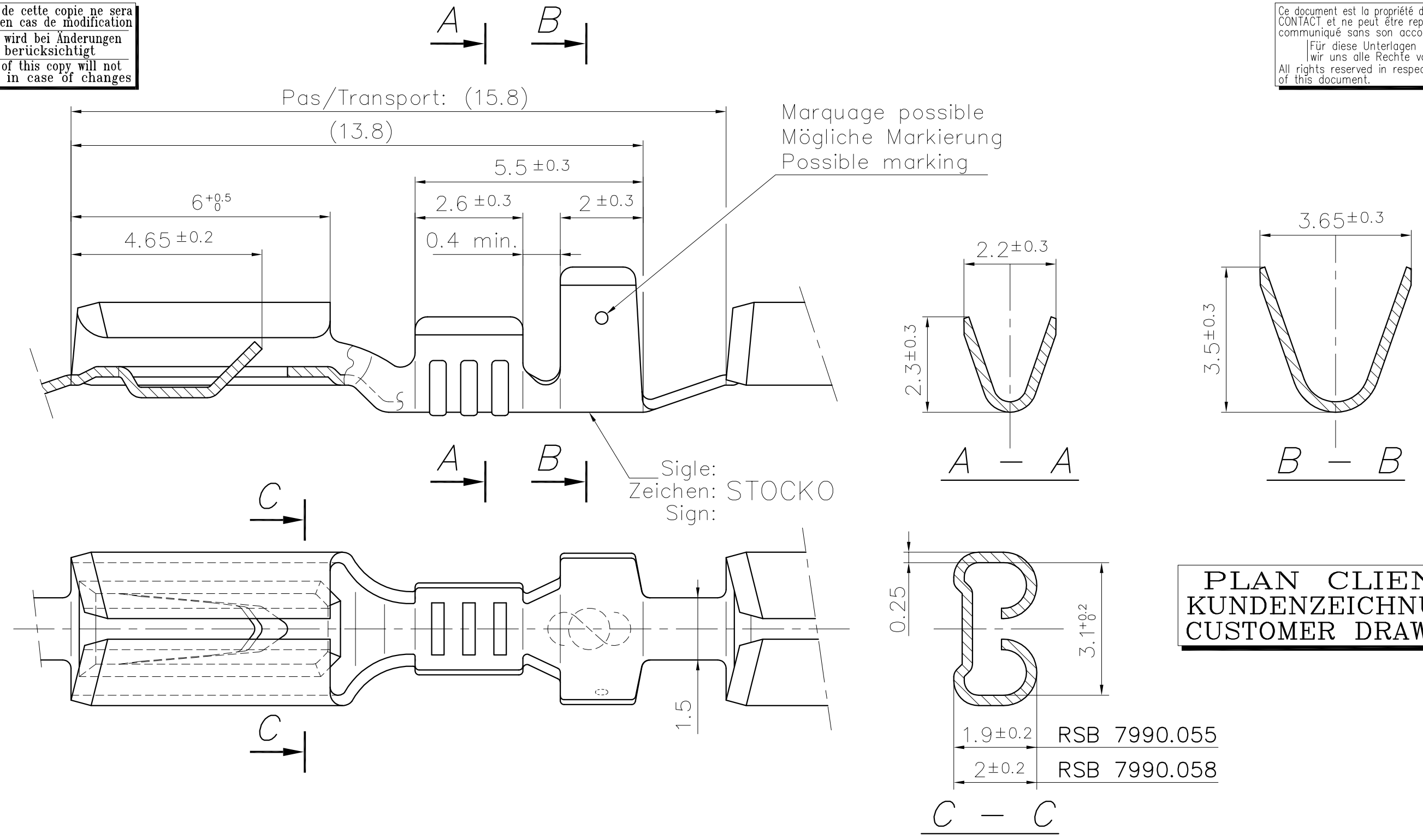


Ce dessin ne peut être reproduit ni communiqué à des tiers sans notre accord, et reste notre propriété. Tout contrevenant s'expose à des poursuites.
 Diese Zeichnung darf ohne unsere Genehmigung weder vervielfältigt, noch dritten Personen zugänglich gemacht werden und bleibt unser Eigentum. Zuwiderhandlung ist strafbar.

Toute erreur est à signaler de suite au B.E.
 Zeichnungsunstimmigkeiten sind sofort der EW zu melden.

Le détenteur de cette copie ne sera pas informé en cas de modification
 Diese Kopie wird bei Änderungen nicht berücksichtigt
 The bearer of this copy will not be notified in case of changes

Ce document est la propriété de STOCKO CONTACT et ne peut être reproduit ou communiqué sans son accord écrit.
 Für diese Unterlagen behalten wir uns alle Rechte vor.
 All rights reserved in respect of this document.



Sigle: STOCKO
 Zeichen:
 Sign:

**PLAN CLIENT
 KUNDENZEICHNUNG
 CUSTOMER DRAWING**

SFA

Destinataires	Nbre
Verteilung	Anz.
Service	
Abteilung	
SBM	1
SUK	1
HEL	1

Zeichnung
 Dessin

Désignation article: Artikelbezeichnung: Part number:	Pour languette: Für Steckmesser: For tab:	Laiton Messing Brass		Bronze		Acier Stahl Steel	N°	Änderung Modification Datum Date	Name Nom	Gen. Vérif.	Gen. Approu.	21.01	GOTTSMANN	Ersatz für: Remplace: Ersetzt durch: Rempl. par:
		Naturel Blank Unplated	Etamé Verzinkt Tin plated	Naturel Blank Unplated	Etamé Verzinkt Tin plated	Nickelé Vernickelt Nickel plated								
RSB 7990.055 F 2,8-0,5	2,8 x 0,5	X	X	—	X	—	4	Ajout annotation "Marquage possible"	17.11 2022	Y.F.				
RSB 7990.058 F 2,8-0,5	2,8 x 0,8	X	X	X	X	X	3	AJOUT RSB 7990.055 BRONZE ÉTAMÉ	22.11 2004	R.F.	A.G.			
							2	MISE A JOUR	14.04 97	R.F.	A.G.			
							1	Ajouté variante RSB 7990.055	08.04 97	R.F.	A.G.			
Untol. Maße Cotes non tolérancées > 0 bis/à 6 > 6 bis/à 30 > 30 bis/à 100 zul. Abw. Tol. autoris. ± 0.15 0.3 0.45 Norme : Maßstab: Echelle : 10:1														
Artikelbezeichnung / Désignation article RSB 7990.055 F 2,8-0,5 RSB 7990.058 F 2,8-0,5														
Referenz-Nr. N° référence Artikel-Nr. / N° article														
1 2 3 4 5 6 7 8 9 10 11 12 13 14 15 16 17														