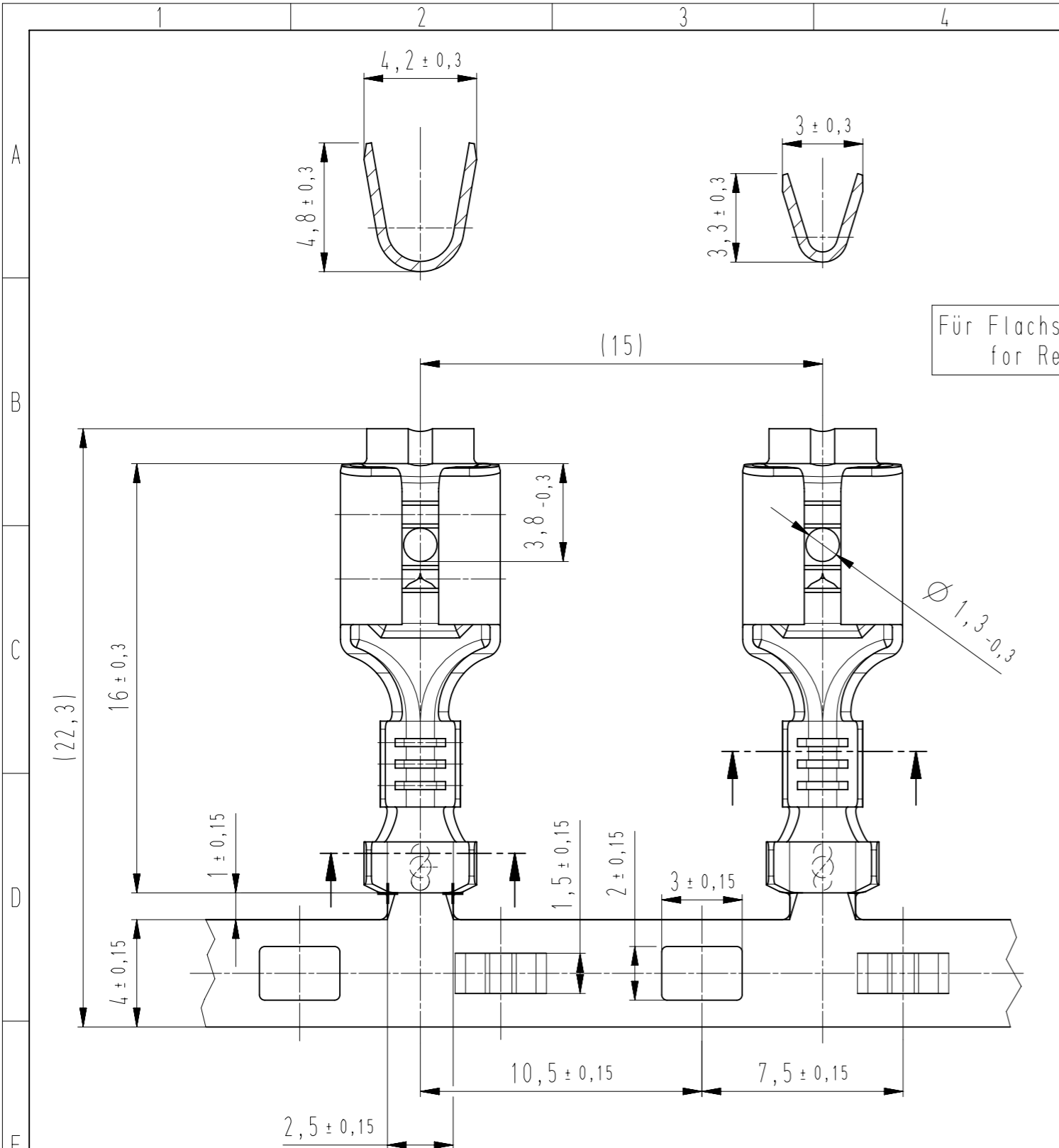
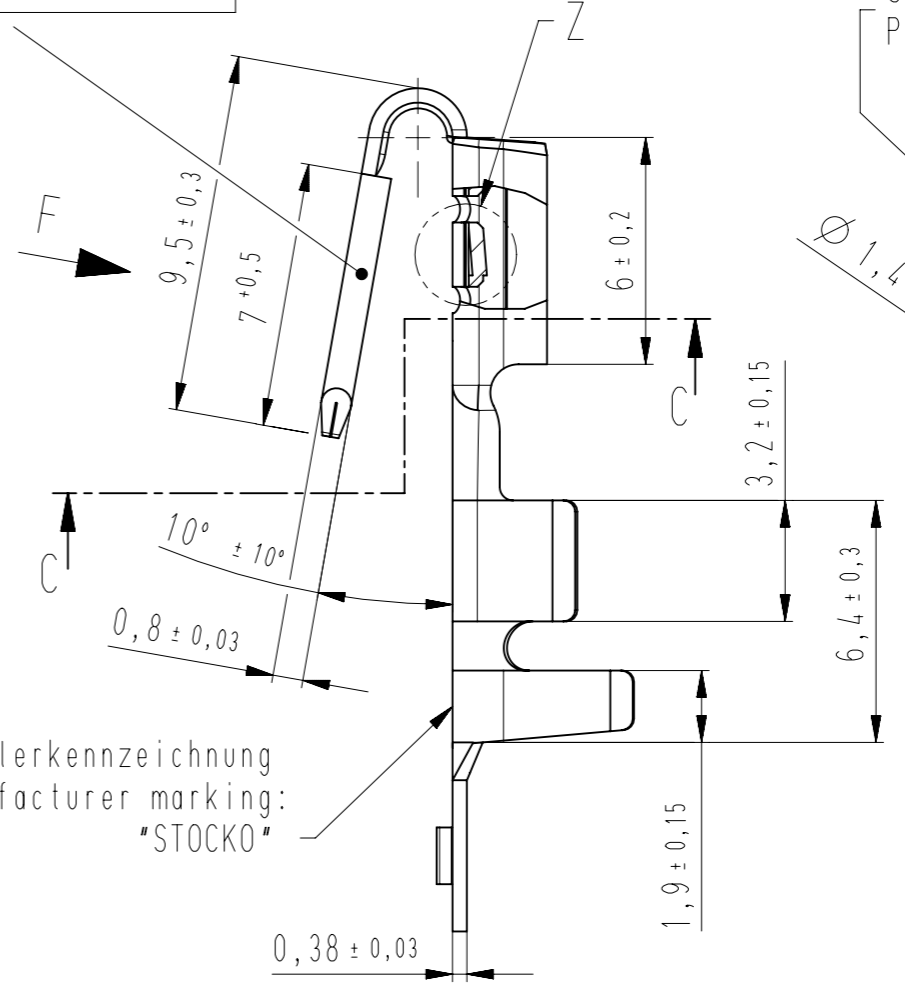
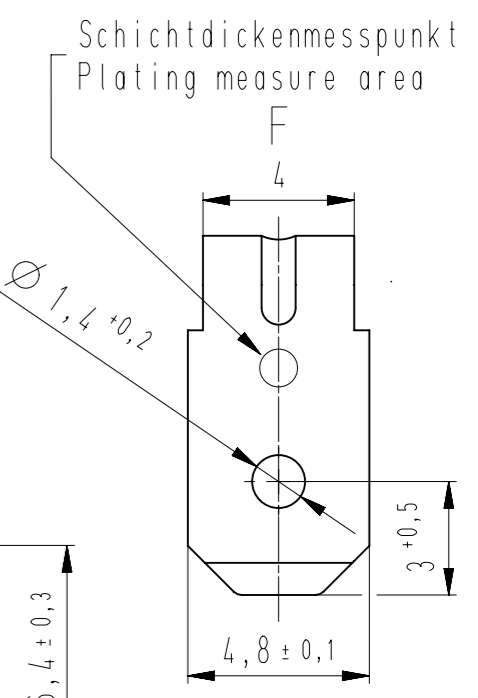
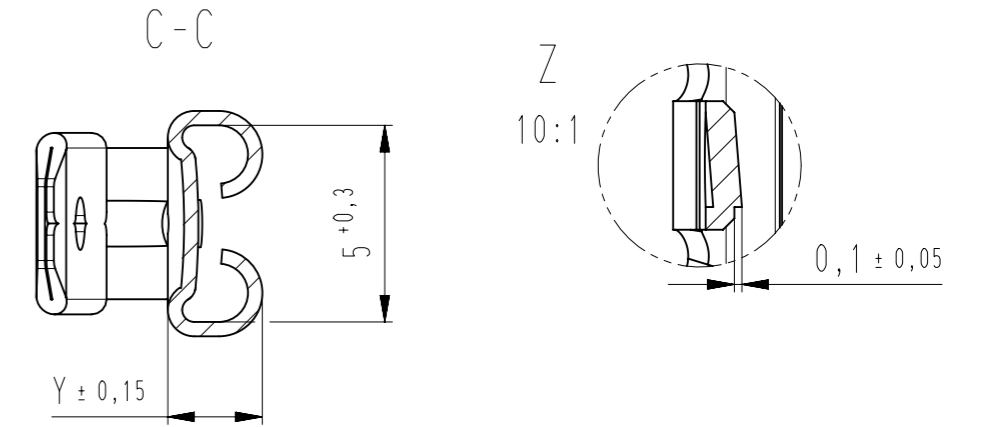


Diese Zeichnung darf ohne unsere Genehmigung weder vervielfältigt, noch dritten Personen zugänglich gemacht werden und bleibt unser Eigentum. Zuwiderhandlung ist strafbar.
 All rights strictly reserved. Reproduction or issue to third parties in any form whatsoever is not permitted without written authority from the proprietor. Violation is punishable.
 Technische Änderungen vorbehalten!
 Technical modifications will be reserved.
 Gesamte oder digital verteilte Zeichnungen benötigen zur Freigabe keine Unterschrift!
 Scanned or digitally distributed drawings do not need a signature for the release.
 Verteiler/distributor: SDH, SFA, SDW
 Empfänger/receiver:



Für Flachsteckhülse:
for Receptacles: 4,8 x 0,8

Herstellerekenzeichnung
Manufacturer marking:
"STOCKO"



Artikelbezeichnung part description	Flachstecker tab	Material material	UL- Zulassung UL- approval	Y
RSB 7984 X 4,8-1,5	4,8 x 0,8	Messing blank oder vorverzinkt Brass unplated or pre-tinned	ja yes	2,5
RSB 7984.001 X 4,8-1,5	4,8 x 0,5		nein no	2,3

		untolerierte Maße dimensions without tolerance		Toleranz tolerance		Identifikator / identifier RSB_7984+001_X_4,8-1,5_C	
		0 bis/to 6		± 0,1		Ersatz für Zeichnung / replace for drawing	
		6 bis/to 30		± 0,2		SFA-Zchn. RSB 7984 X 4,8-1,5 C Index 5	
		30 bis/to 120		± 0,3		Maßstab / scale Artikelgruppe / article group - WN 50. 5:1 600	
		alle Maße / all dimensions in mm				Flachsteckhülse mit Flachstecker Receptacle with tab	
6		Material DC04 entfernt material DC04 remoted		21.04.21 U0013667		Datum / date Name / name	
Index index		Änderung modification		Datum date		Name name	
		zugehöriger Artikel dedicated article		Projekt-Nr. project-no.		Artikelbezeichnung / part description RSB 7984 X 4,8-1,5 + Abarten	
STOCKO CONTACT Ein Unternehmen der Wieland Gruppe		Entwicklung Hellenthal		Projekt-Leiter / controller H.R.		Kundenzzeichnung / customer drawing	

Beachten Sie die allgemeinen Sicherheits- und Verarbeitungshinweise für Steckverbinder und Kontakte: <http://www.stocko.de/catalog/pdf/sicherheitshinweise.pdf>. Respect general safety and processing information for connectors and contacts: <http://www.stocko.de/catalog/pdf/safety-information.pdf>.