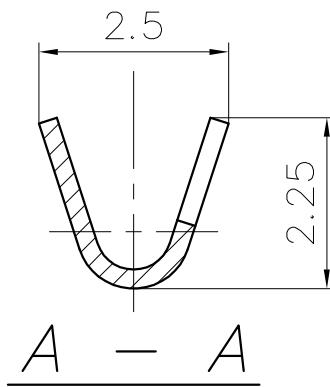
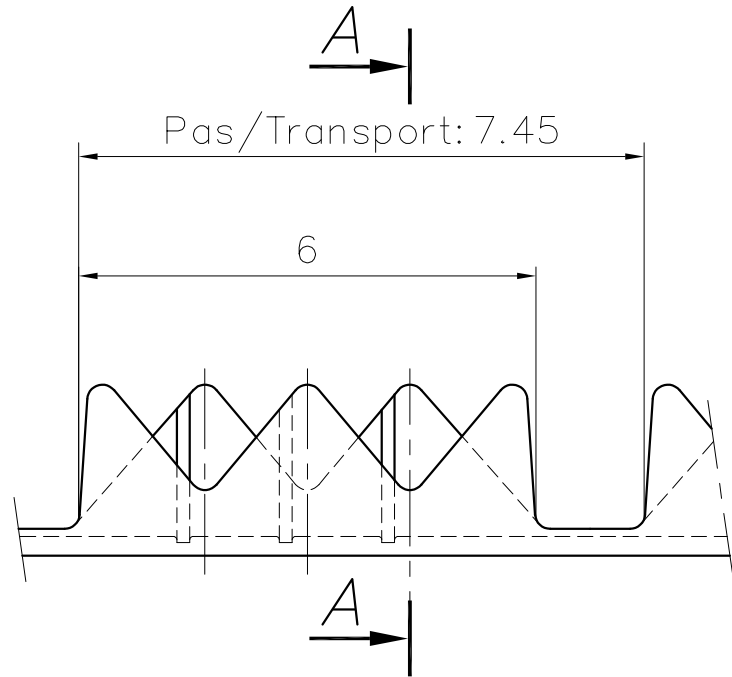


This drawing cannot be reproduced or communicated to third parties without our agreement, and remains our property. Violators may be subject to prosecution.

Ce dessin ne peut être reproduit ni communiqué à des tiers sans notre accord, et reste notre propriété. Tout contrevenant s'expose à des poursuites.

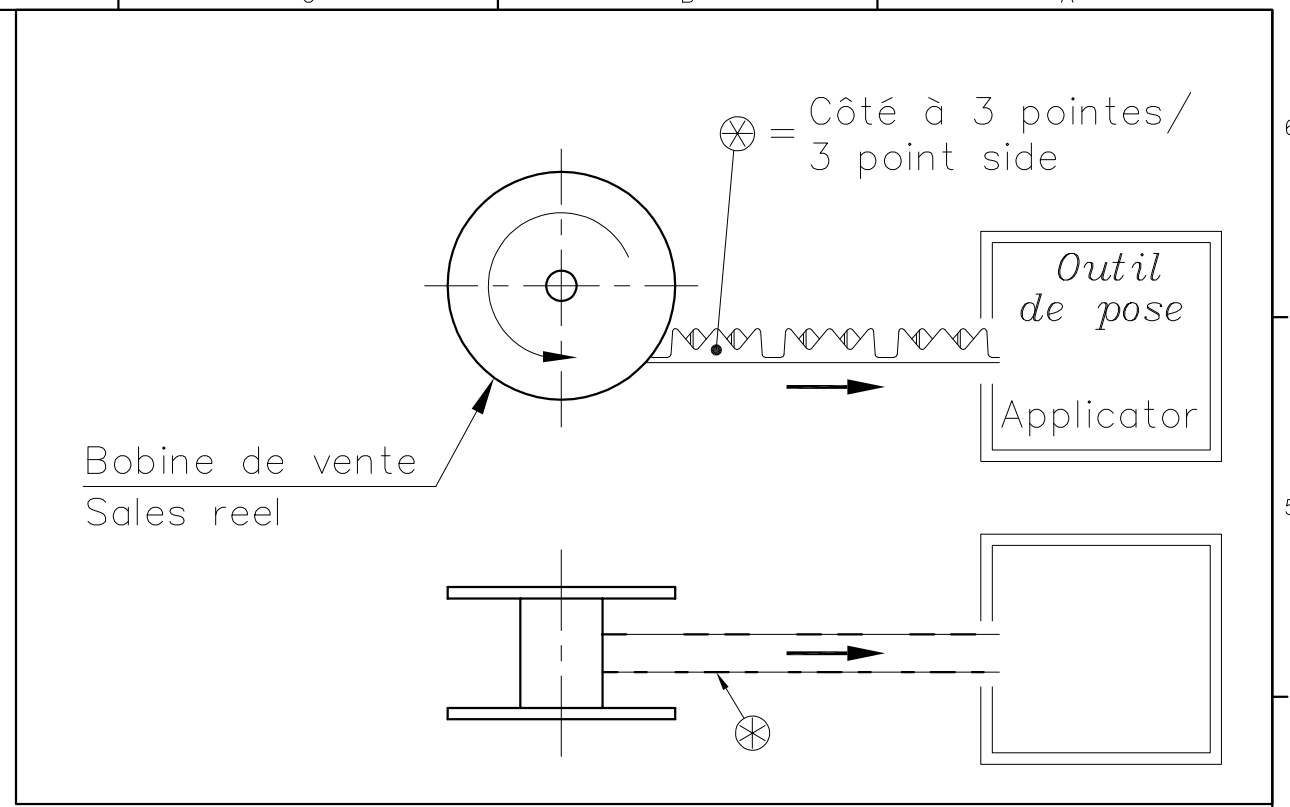
Toute erreur est à signaler de suite au B.E.
Any mistake should be immediately reported to the engineering office.

Le détenteur de cette copie ne sera pas informé en cas de modification
The bearer of this copy will not be notified in case of changes



Epaisseur matière: /
Material thickness: 0.25±0.03

Matière/Material	Revêtement/Finish
Laiton/Brass	Naturel/Unplated



**PLAN CLIENT
CUSTOMER DRAWING**

					Cotes non tolérancées tolerances unless otherwise specified		Norme : norm : -----	
					> 0 -> 6	± 0.15	Echelle : 10:1	
					> 6 -> 30	± 0.3	EMBOUT END SPLICE	
					> 30 -> 100	± 0.45		
					> 0° -> 360°	± 5°		
7	Supprimer variante Laiton Pré-Etamé	20.09 2023	P.F.		19 96	Date date	Nom name	
6	Supprimer variante acier nickelé	06.01 2022	P.F.	A.D.				
5	MISE A JOUR	01.10 96	R.F.	A.G.	Exécut. drawn.	01.10	FLECKSTEIN	
Nr. No.	Modification modification	Date date	Nom name	Vérif. check	Approuvé approved	02.10	GOTTSMANN	Remplace : RSB 7929 V-0,75 replace : + Même N° du 16.06.82
STOCKO CONTACT ANDLAU		Désignation article / part description						
		RSB 7929 V-1						
UNE ENTREPRISE DU GROUPE WIELAND		Format : size : A3						