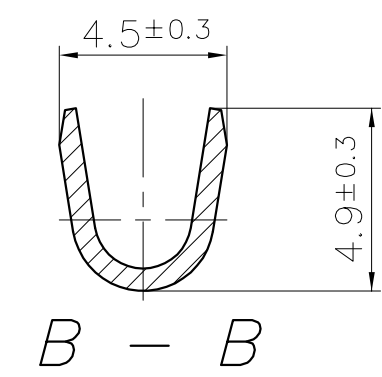
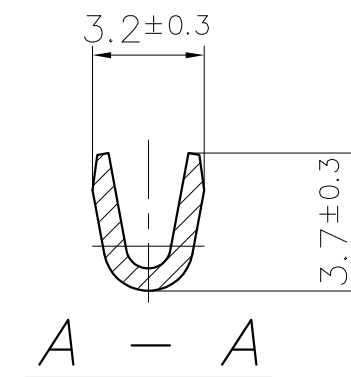
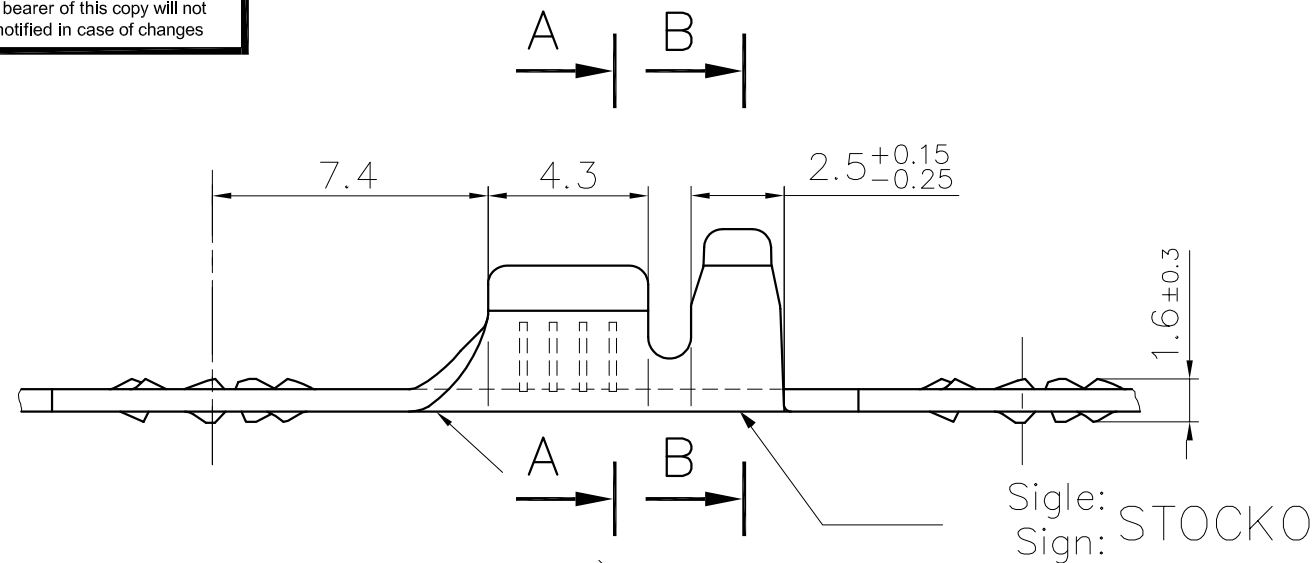


This drawing cannot be reproduced or communicated to third parties without our agreement, and remains our property. Violators may be subject to prosecution.

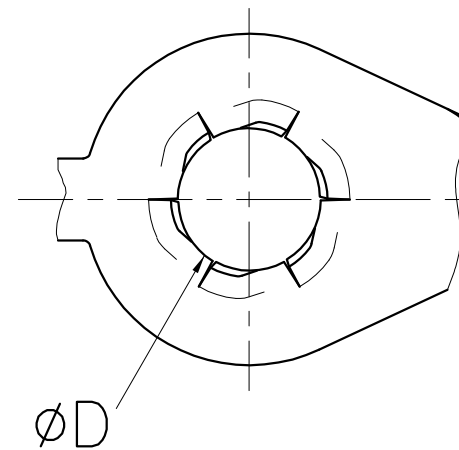
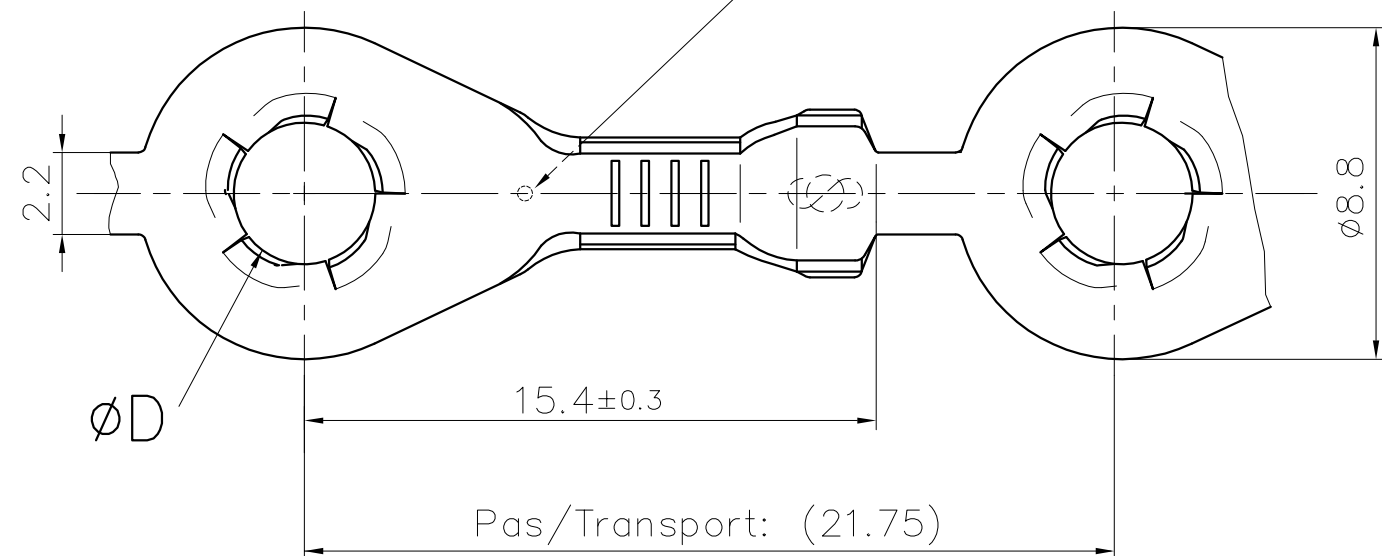
Ce dessin ne peut être reproduit ni communiqué à des tiers sans notre accord, et reste notre propriété. Tout contrevenant s'expose à des poursuites.

Toute erreur est à signaler de suite au B.E. Any mistake should be immediately reported to the engineering office.

Le détenteur de cette copie ne sera pas informé en cas de modification
The bearer of this copy will not be notified in case of changes



RSB 7923.002 V 3,5-1: (5 Crans)
(5 Notches) Point d'identification possible
ID point possible



RSB 7923.002 V 4-1: (6 Crans)
RSB 7923.002 V 5-1: (6 Notches)

**PLAN CLIENT
CUSTOMER DRAWING**

Désignation article Part number	ØD
RSB 7923.002 V 3,5-1	Ø 3.8
RSB 7923.002 V 4-1	Ø 4.3
RSB 7923.002 V 5-1	Ø 5.2

S=0.6

Homologation/Approval = **UL**

Matière et revêtement/Material and finish

Laiton/Brass Bronze Acier/Steel

Désignation article Part number	Laiton/Brass		Bronze		Acier/Steel
	Naturel Unplated	Etamé Tin plated	Naturel Unplated	Etamé Tin plated	Nickelé Nickel plated
RSB 7923.002 V 3,5-1	X ^{UL}	X ^{UL}	X ^{UL}	X ^{UL}	X
RSB 7923.002 V 4-1	X ^{UL}	X ^{UL}	X ^{UL}	X ^{UL}	X
RSB 7923.002 V 5-1	X ^{UL}	X ^{UL}	X ^{UL}	X ^{UL}	X

9	SUPPRESSION UL VARIANTE ACIER NICKELE	23.10 2020	G.W.		Cotes non tolérancées tolerances unless otherwise specified	Norme : norm : -----
8	MODIF PLAN SELON EI N°1 15.4±0.3 ETAIT 15±0.5	11.03 2015	G.W.	J.B.HI.	> 0 -> 6 ± 0.15	Echelle : 5:1
7	AJOUT DU POINT D'IDENTIFICATION	07.01 2015	G.W.	J.B.HI.	> 6 -> 30 ± 0.3	scale : 5:1
6	Mise à jour	15.02 2008	P.F.	J.B.HI.	> 30 -> 100 ± 0.45	COSSE RONDE CABLE LUG
5	Rectifié Nbre striures 5=>4 Mise à jour matières "UL"	09.10 2007	R.F.	J.B.HI.	> 0' -> 360' ± 5'	
4	Ajouter sigle	07.03 02	P.F.	J.B.HI.	19 98 Date date	Nom name
3	Mise à jour	21.06 99	G.JJ	A.D.	Exécut. drawn. 16.03	GUILLEMIN
Nr. No.	Modification modification	Date date	Nom name	Vérif. check	Approuvé approved 17.03	GOTTSMANN

STOCKO CONTACT ANDLAU	Désignation article / part description	Format : size :
	RSB 7923.002 V □-1	A3
UNE ENTREPRISE DU GROUPE WIELAND		