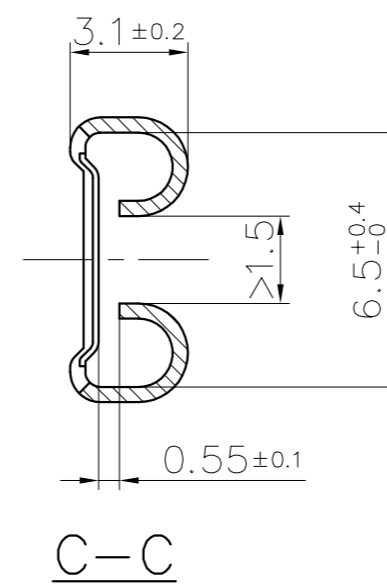
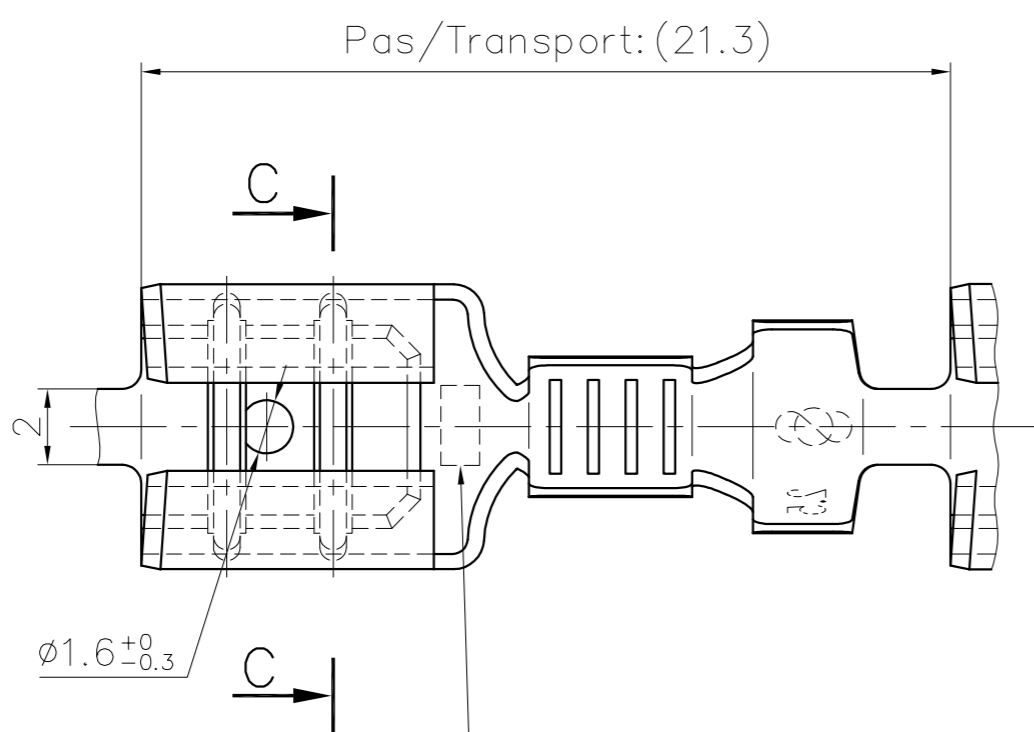
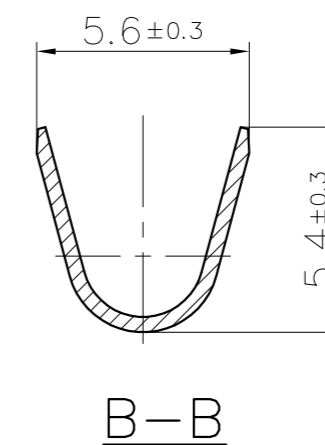
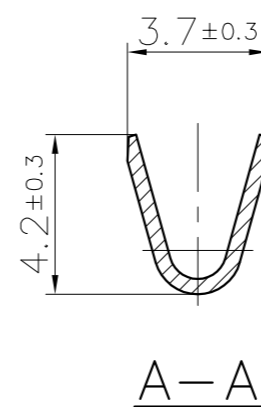
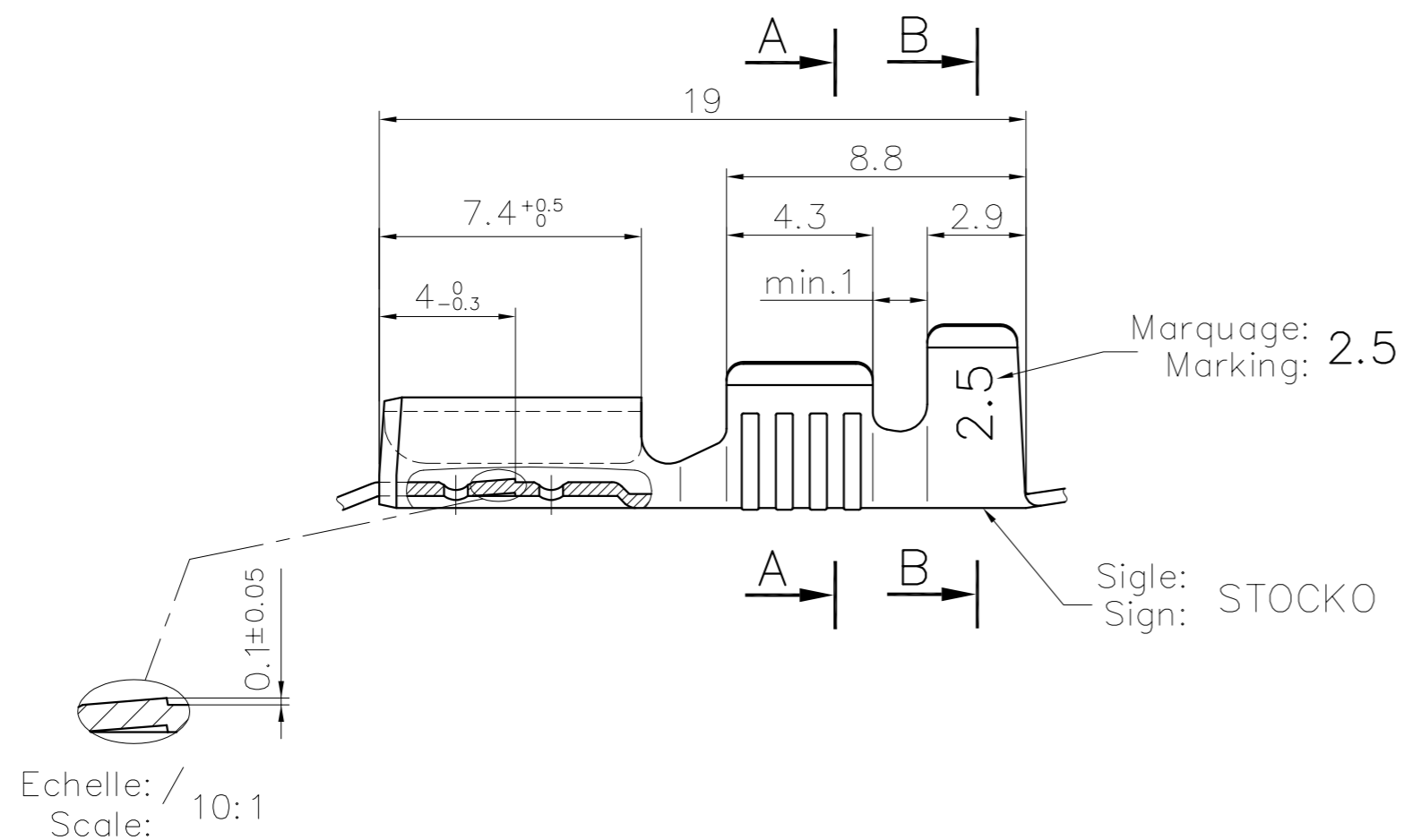
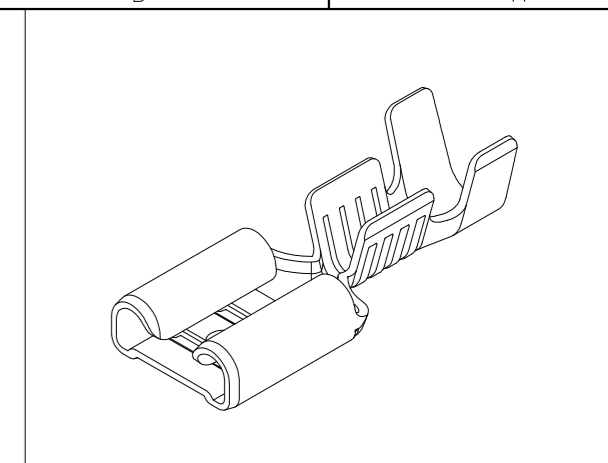


The drawing cannot be reproduced or communicated to third parties without our agreement, and remains our property. Violators may be subject to prosecution.

Ce dessin ne peut être reproduit ni communiqué à des tiers sans notre accord, et reste notre propriété. Tout contournement s'expose à des poursuites.

Tous les erreurs sont à signaler de suite, au B.E. Any mistake should be immediately reported to the engineering office.

Le détenteur de cette copie ne sera pas informé en cas de modification
The bearer of this copy will not be notified in case of changes



Pour languette selon WN 30.140: 6.3 x 0,8
For tab according to WN 30.140: 6.3 x 0,8

**PLAN CLIENT
CUSTOMER DRAWING**

Epaisseur matière: /
Material thickness: 0.41±0.02

Matière/ Material	Revêtement/ Finish	Marquage: Marking:	Homologation/ Approval
Laiton/Brass	Naturel/Unplated	0.8	UL
	Etamé/Tin plated	0.8	UL
Acier/Steel	Nickelé/Nickel plated	0.8	UL
CuNiSi ▲	Etamé/Tin plated	S	-
Inox/Stainless Steel ▲	Naturel/Unplated	X	-

▲ Ne figure pas dans la DIN: 46247 T3
Not DIN: 46247 T3

() :Cote d'indication/
: Indication dimension

Nr. No.	Modification modification	Date date	Nom name	Vérif. check	Approuvé approved	05.08	GOTTSMANN	Remplace replaces	Même N° du 09.06.92
7	Mise à jour références	12.03 2024	P.F.					Cotes non tolérancées tolerances unless otherwise specified	Norme : DIN 46247 T 3
6	Rajout matière inox / nouveau cadre	20.05 2020	A.D.	J.O.				> 0 -> 6 ± 0.15	Echelle : 5:1
5	Mise à jour mise en page	20.06 2008	R.F.	J.B.H.I.				> 6 -> 30 ± 0.3	CLIP RECEPTACLE
4	Ajouté "UL" Acier nickelé	05.04 2006	R.F.	J.B.H.I.				> 30 -> 100 ± 0.45	
3	Mise à jour cotation	05.08 2005	R.F.	A.D.				> 0' -> 360' ± 5'	
2	Mise à jour UL	07.02 2005	R.F.	A.D.				19 96 Date date Nom name	
1	Mise à jour	05.08 96	R.F.	A.C.	Exécut. drawn.	05.08	FLECKSTEIN		
STOCKO CONTACT ANDLAU Designation article / part description									
RSB 7901 F 6,3-2,5									
Format : A2									