

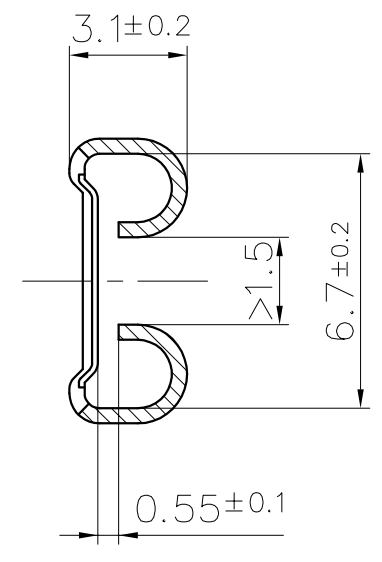
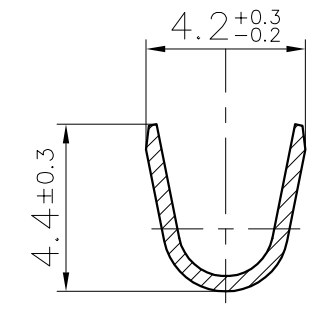
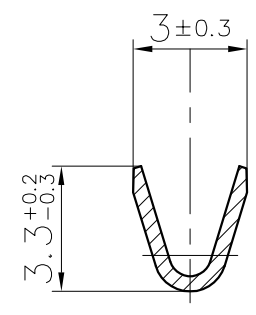
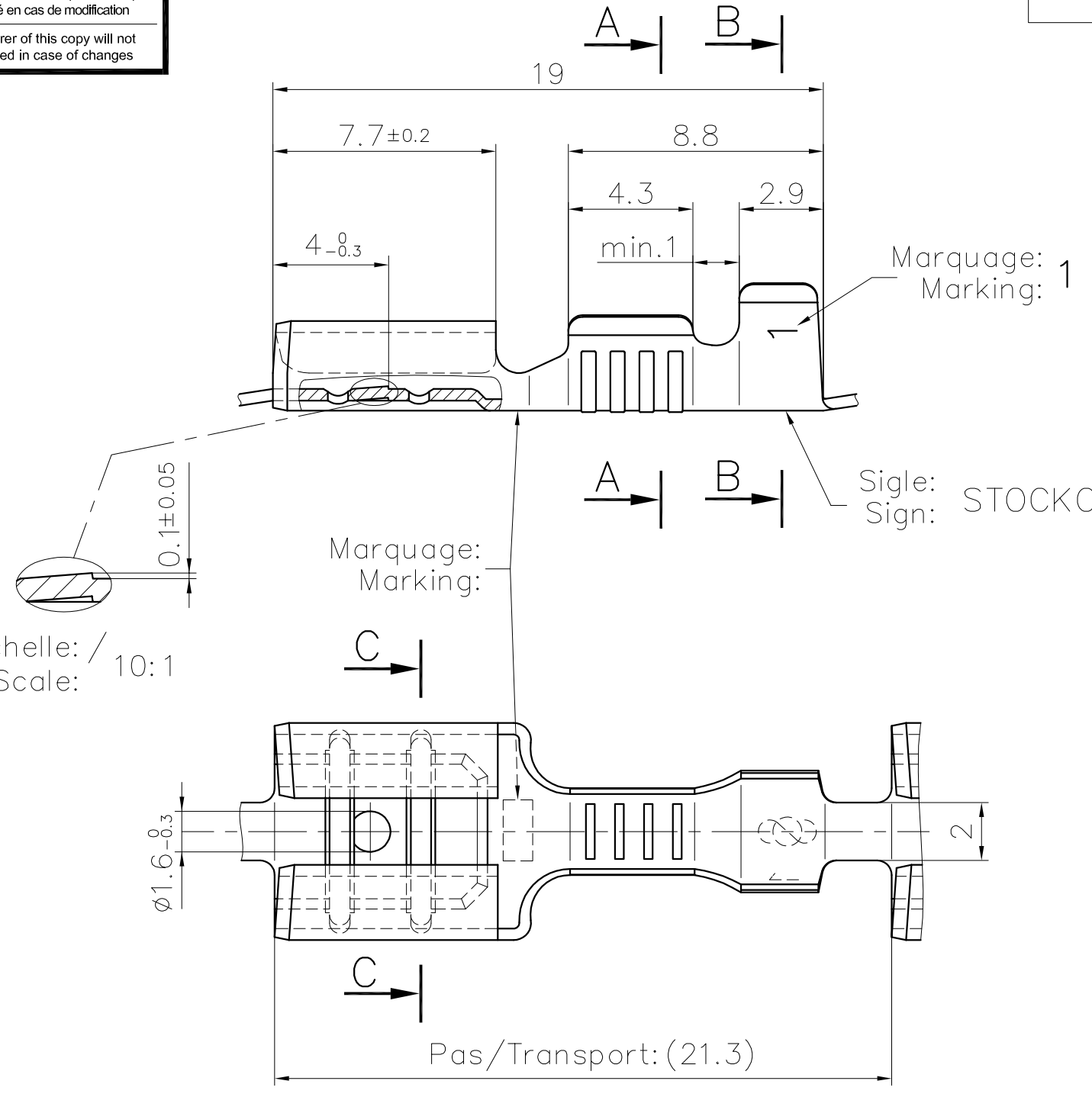
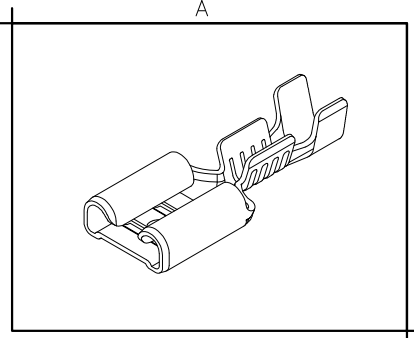
This drawing cannot be reproduced or communicated to third parties without our agreement, and remains our property. Violators may be subject to prosecution.

Ce dessin ne peut être reproduit ni communiqué à des tiers sans notre accord, et reste notre propriété. Tout contrevenant s'expose à des poursuites.

Toute erreur est à signaler de suite au B.E. Any mistake should be immediately reported to the engineering office.

Le détenteur de cette copie ne sera pas informé en cas de modification
The bearer of this copy will not be notified in case of changes

▲ Ne figure pas dans la DIN: 46247 T3
Not DIN:



Pour languette DIN: 6,3 x 0,8
For tab DIN:

**PLAN CLIENT
CUSTOMER DRAWING**

Epaisseur matière: / Material thickness: 0.41±0.02

() : Cote d'indication / Dimension indication

Matière / Material	Revêtement / Finish	Marquage / Marking:	Homologation / Approval	Nr. No.	Modification modification	Date date	Nom name	Vérif. check	Approuvé approv.	05.08	GOTTSMANN	Remplace / replace	Même N° du 09.06.92
Laiton / Brass	Naturel / Unplated	0.8	UL VDE	7	Ajout indication "VDE"	10.10.2022	P.F.		Cotes non tolérancées / tolerances unless otherwise specified		Norme : DIN 46247 T 3		
	Etamé / Tin plated	0.8	UL	6	Mise à jour mise en page	18.06.2008	R.F.	J.B.Hi.	> 0 -> 6	± 0.15	Echelle : 5:1		
Bronze	Naturel / Unplated	0.8	UL	5	Ajouté "UL" Acier nickelé	05.04.2006	R.F.	J.B.Hi.	> 6 -> 30	± 0.3	CLIP RECEPTACLE		
	Etamé / Tin plated	0.8	UL	4	RECTIFIÉ COTATION	03.08.2005	R.F.	J.B.Hi.	> 30 -> 100	± 0.45			
Acier / Steel	Naturel / Unplated	0.8	UL	3	MISE A JOUR COTATION	02.08.2005	R.F.	J.B.Hi.	> 0' -> 360'	± 5'			
	Etamé / Tin plated	0.8	UL	2	AJOUTÉ MATIÈRE CuNiSi	07.02.2005	R.F.	A.D.	19 96	Date date	Nom name		
CuNiSi ▲	Etamé / Tin plated	S	-	1	Mise à jour	05.08.96	R.F.	A.G.	Exécut. drawn.	05.08	FLECKSTEIN		

STOCKO CONTACT ANDLAU Designation article / part description

UNE ENTREPRISE DU GROUPE WIELAND

RSB 7900 F 6,3-1

Format : size : **A3**