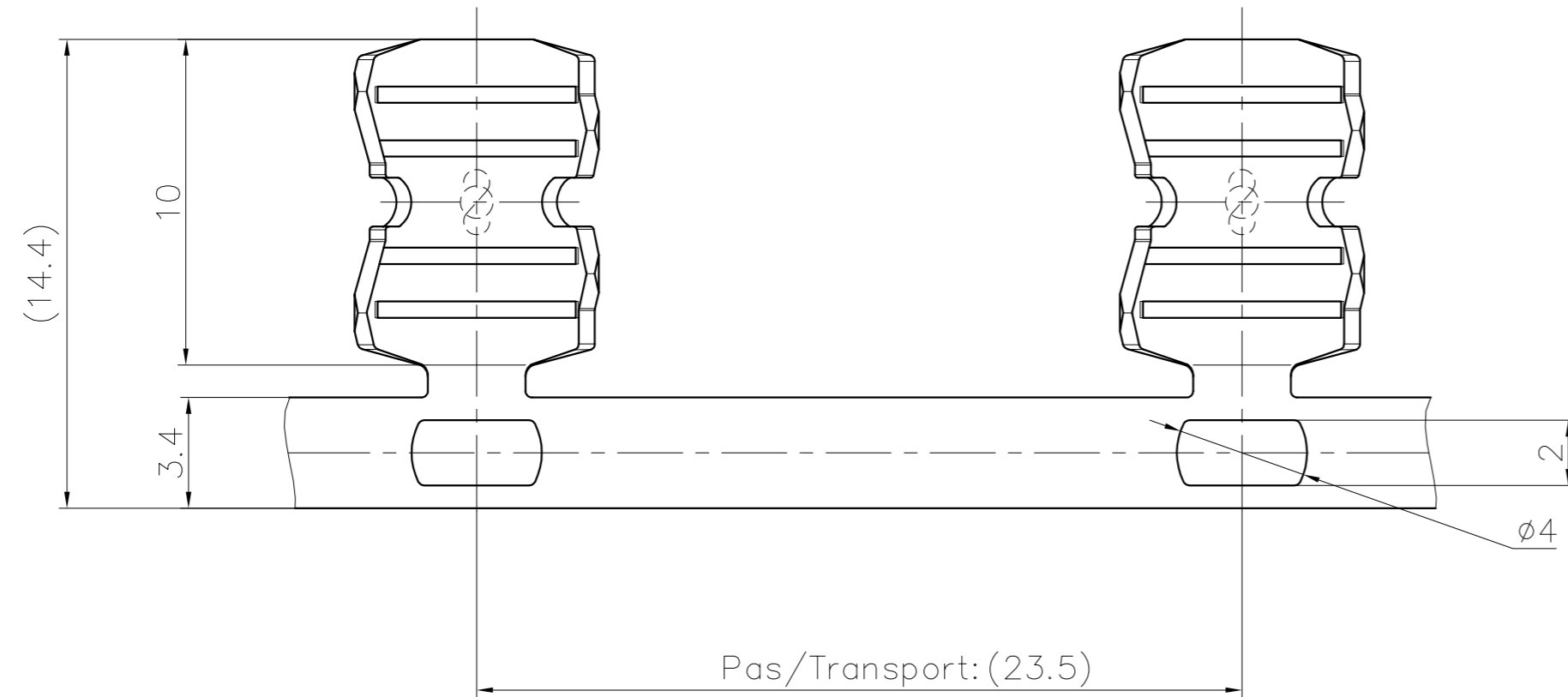
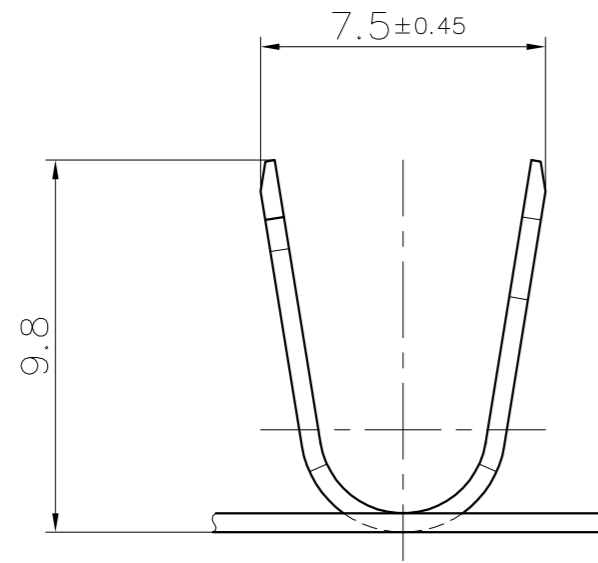


This drawing cannot be reproduced or communicated to third parties without our agreement and remains our property. Violators may be subject to prosecution.

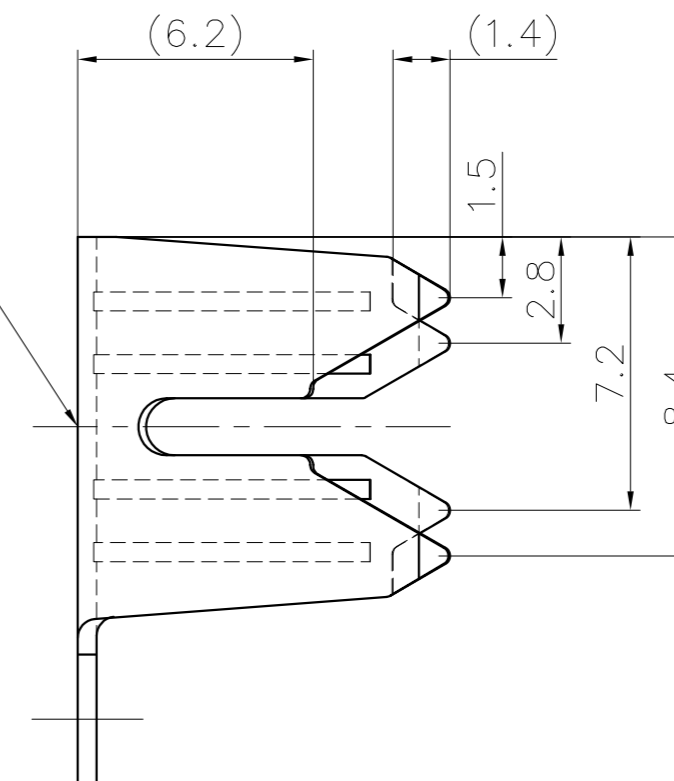
Ce dessin ne peut être reproduit ni communiqué à des tiers sans notre accord, et reste notre propriété. Tout contournement s'expose à des poursuites.

Tous les erreurs sont à signaler de suite au B.E. Any mistake should be immediately reported to the engineering office.

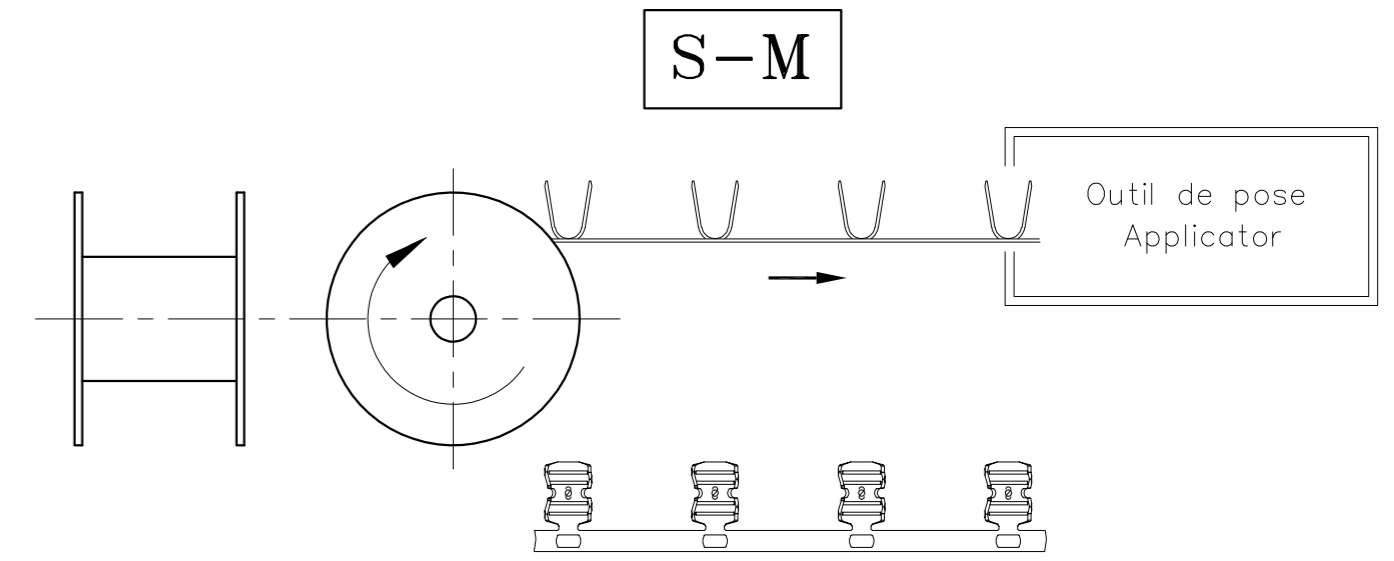
Le détenteur de cette copie ne sera pas informé en cas de modification  
The bearer of this copy will not be notified in case of changes



Sigle: STOCKO  
Sign: STOCKO



Sens de dévidement de la bobine de vente  
Unreeling spool direction



**PLAN CLIENT  
CUSTOMER DRAWING**

Epaisseur matière: /  
Material thickness:  $0.5^{+0.02}_{-0.04}$

Matière/ Material	Revêtement/ Finish
Laiton/Brass	Pré-étamé/Tin pre-plated

( ) :Cote d'indication/  
: Indication dimension

				Cotes non tolérancées tolerances unless otherwise specified		Norme : norm : -----	
6	Supprimer variante Laiton Naturel	02.08 2023	P.F.	> 0 -> 6	± 0.15	Echelle : 5:1	
5	Mise à jour plan	23.11 2020	G.W. A.D.	> 6 -> 30	± 0.3	EMBOUT END SPLICE	
4	Ajouté version laiton naturel	27.06 2011	P.F. A.D.	> 30 -> 100	± 0.45		
3	Mise à jour sens débobinage	16.07 2008	R.F. J.B.H.I.	> 0' -> 360'	± 5'		
2	Ajouté sens débobinage "S-M"	24.06 2008	R.F. J.B.H.I.	20 04	Date date	Nom name	
1	Création sur CAO	11.10 2004	R.F. J.B.H.I.	Exécut. drawn.	11.10	FLECKSTEIN	
Nr. No.	Modification modification	Date date	Nom name	Vérif. check	Approuvé approved	12.10	HILS
STOCKO CONTACT ANDLAU		Designation article / part description		Format : size		Remplace : replace	
		RSB 7884.004 V 0-16		A2		Plan papier du 22.12.93	
UNE ENTREPRISE DU GROUPE WIELAND							