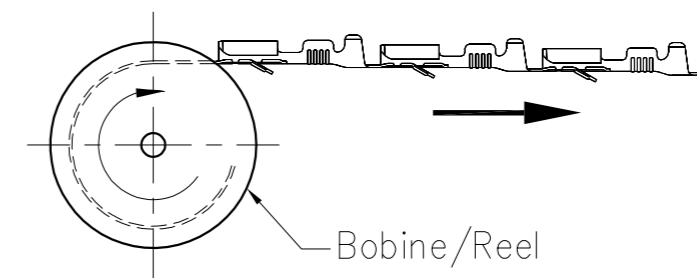
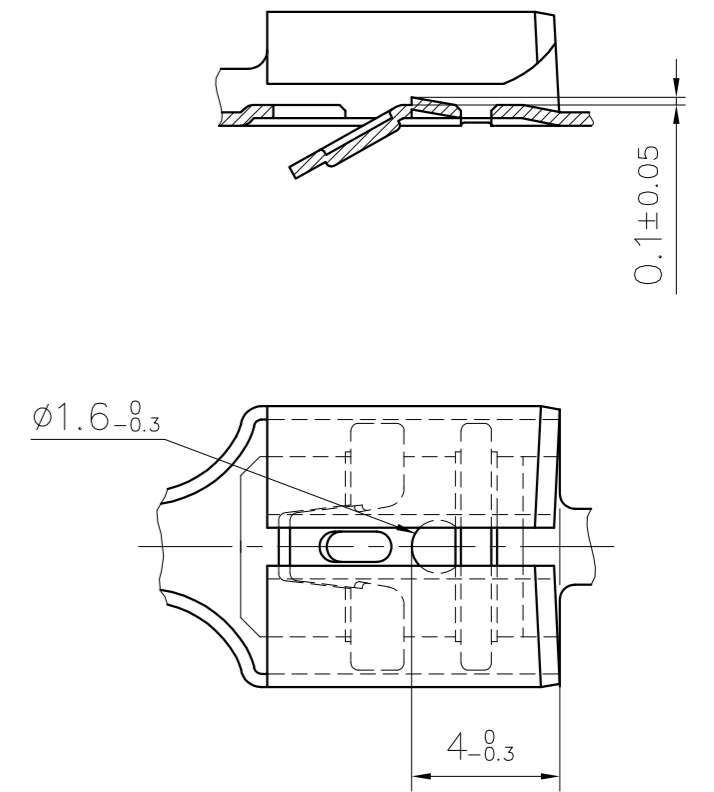
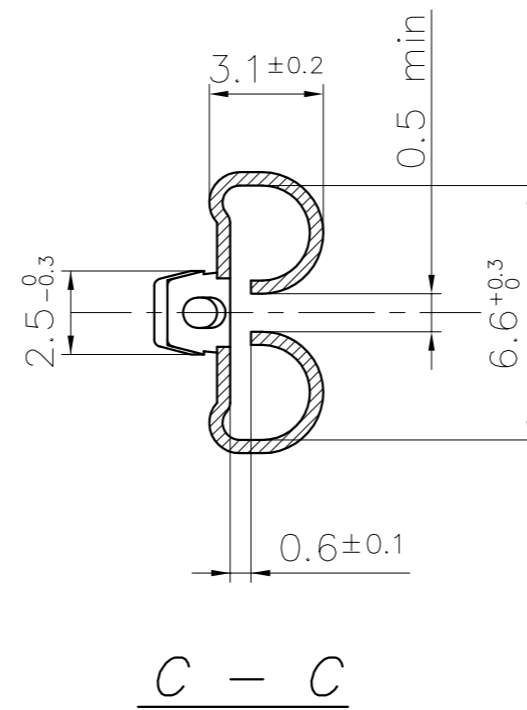
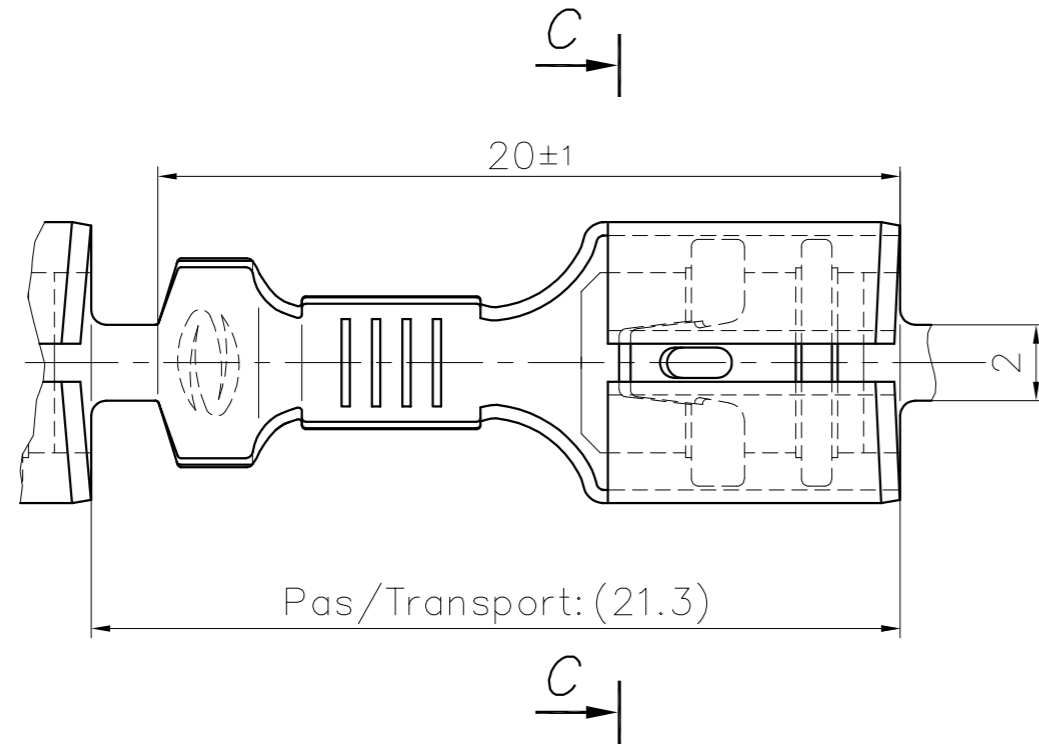
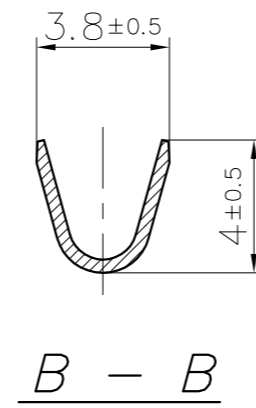
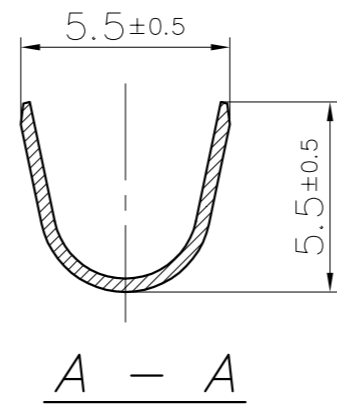
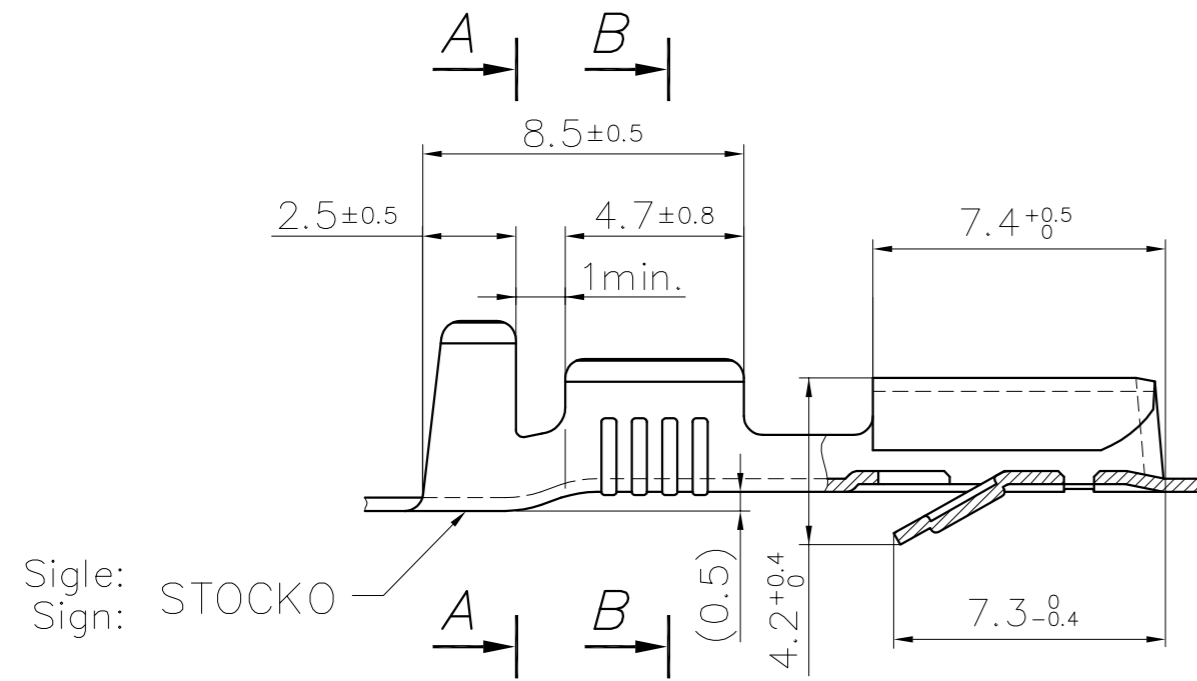


This drawing cannot be reproduced or communicated to third parties without our agreement, and remains our property. Violators may be subject to prosecution.

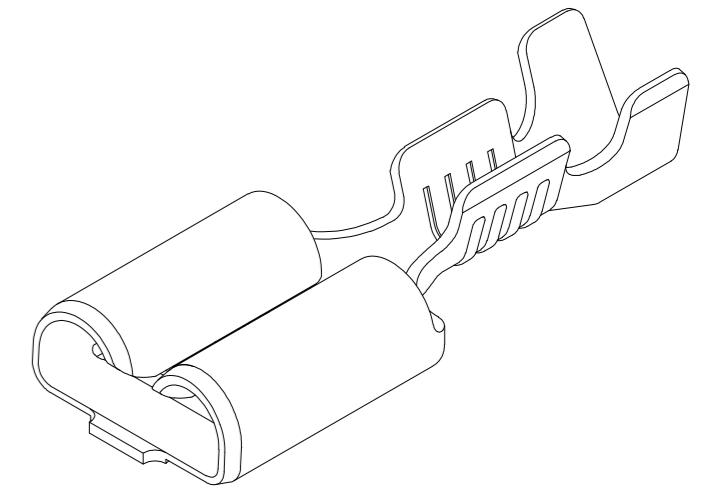
Ce dessin ne peut être reproduit ni communiqué à des tiers sans notre accord, et reste notre propriété. Tout contrefaçon s'expose à des poursuites.

Tous les erreurs sont à signaler de suite, au B.E. Any mistake should be immediately reported to the engineering office.

Le détenteur de cette copie ne sera pas informé en cas de modification
The bearer of this copy will not be notified in case of changes



Sens dévidement de la bobine de vente
Direction of transport of sale spools



Désignation article: /
Part number: RSB 7858.001 F 6,3-2,5

Avec verrou /
With wart

Désignation article: /
Part number: RSB 7858 F 6,3-2,5

Sans verrou /
Without wart

Pour languette selon WN 30.140:
For tab according to WN 30.140: 6.3 x 0,8

Epaisseur matière: /
Material thickness: 0.35±0.03

PLAN CLIENT
CUSTOMER DRAWING

Désignation article: Part number:	Matière/ Material	Revêtement/ Finish	Homologation/ Approval
RSB 7858 F 6,3-2,5	Laiton/Brass	Pré-Etamé/Tin preplated	UL
	Bronze	Pré-Etamé/Tin preplated	-
RSB 7858.001 F 6,3-2,5	Laiton/Brass	Pré-Etamé/Tin preplated	UL
	Bronze	Pré-Etamé/Tin preplated	-

() : Cote d'indication /
: Dimension indication

8	Supprimer variantes Laiton Naturel + Bronze naturel	29.06 2023	P.F.		Cotes non tolérancées tolerances unless otherwise specified	Norme : DIN 46340 T 3	
7	MISE A JOUR UL	10.12 18	G.W.	A.D.	> 0 -> 6 ± 0.15	Echelle : 5:1	
6	MISE A JOUR PLAN	25.01 2010	S.H.	J.B.HI.	> 6 -> 30 ± 0.3		
5	Mise à jour des matières "UL" Complète cotation + Pos.1 et 2	30.06 2008	R.F.	J.B.HI.	> 30 -> 100 ± 0.45	CLIP RECEPTACLE	
4	MISE A JOUR PRÉSENTATION PLAN	22.06 2007	R.F.	J.B.HI.	> 0' -> 360' ± 5'		
3	MISE A JOUR PRÉSENTATION PLAN	24.05 2007	R.F.	J.B.HI.	20 98 Date date Nom name		
2	Création sur CAD + regroupement	23.02 2004	J.B.	J.B.HI.	Exécut. drawn. 12.02 GUILLEMIN		
Nr. No.	Modification modification	Date date	Nom name	Vérif. check	Approuv. approv.	23.03 GOTTMANN	
STOCKO CONTACT ANDLAU		Designation article / part description				Remplace : 117105.0102_Ind.10	Format : A2
		RSB 7858 F 6,3-2,5 RSB 7858.001 F 6,3-2,5					