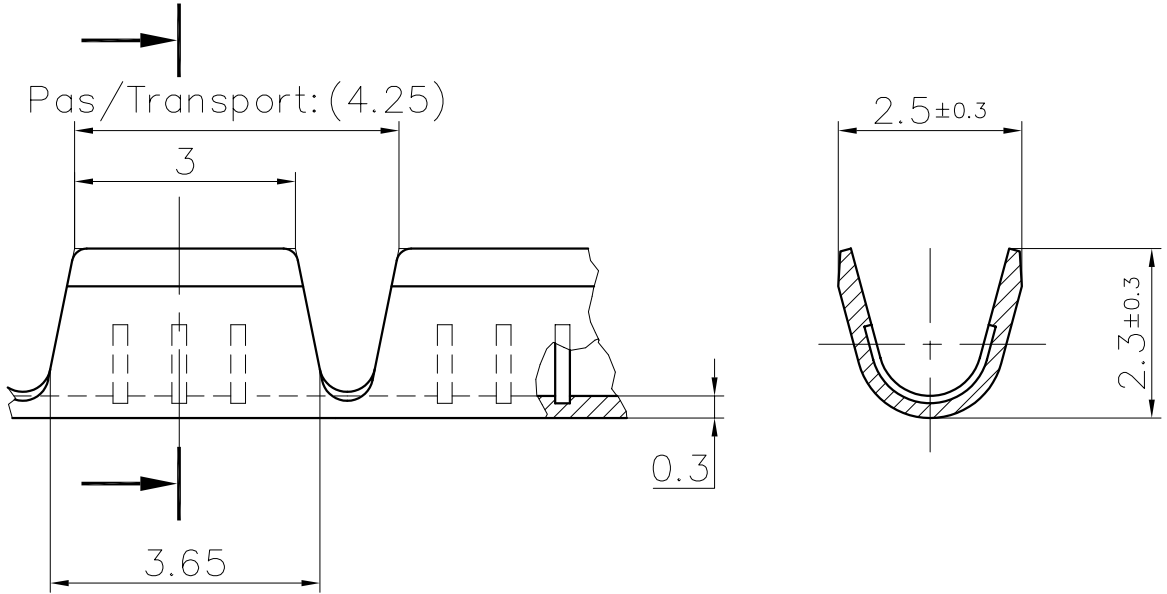


Ce dessin ne peut être reproduit ni communiqué à des tiers sans notre accord, et reste notre propriété. Tout contrevenant s'expose à des poursuites.
 Diese Zeichnung darf ohne unsere Genehmigung weder vervielfältigt, noch dritten Personen zugänglich gemacht werden und bleibt unser Eigentum. Zuwiderhandlung ist strafbar.

Toute erreur est à signaler de suite au B.E.
 Zeichnungsunstimmgkeiten sind sofort der EW zu melden.

Le détenteur de cette copie ne sera pas informé en cas de modification
 Diese Kopie wird bei Änderungen nicht berücksichtigt
 The bearer of this copy will not be notified in case of changes

Ce document est la propriété de STOCKO CONTACT S.A. et ne peut être reproduit ou communiqué sans son accord écrit.
 Für diese Unterlagen behalten wir uns alle Rechte vor.
 All rights reserved in respect of this document.



**PLAN CLIENT
 KUNDENZEICHNUNG
 CUSTOMER DRAWING**

SFA

Destinataires	
Verteilung	
Service Nbre	
Abteilung Anz.	
SBM	1
SUK	1
HEL	1
SEC	1

	Revêtement/Veredlung/Finish		
Matière/Material	Naturel/ Blank/ Unplated	Etamé/ Verzinkt/ Tin plated	Nickelé/ Vernickelt/ Nickel plated
Laiton/Messing/Brass	X	X	-
Inox/Edelstahl/Stainless steel	X	-	-
Acier/Stahl/Steel	-	-	X

					Untol. Maße Cotes non tolérancées	zul. Abw. Tol. autoris. ±	Norm : Norme : -----
					> 0 bis/à 6	0.15	Maßstab: Echelle : 10:1
					> 6 bis/à 30	0.3	
					> 30 bis/à 100	0.45	
					19 98	Datum Date	Name Nom
5	Mise à jour plan (ajout acier nickelé)	24.02 2006	P.F		Bearb. Exécut.	19.01.	GUILLEMIN
4	Mise à jour plan	21.10 99	G.JJ	A.D.	Gep. Vérif.	---	-----
3	Mise à jour plan	19.01 98	JJ.G	A.G	Gen. Approu.	19.01	GOTTSMANN
Nr. N°	Änderung Modification	Datum Date	Name Nom	Gep. Vérif.	Gen. Approu.	19.01	GOTTSMANN

Artikelbezeichnung / Désignation article
RSB 7838 V-0,75

Zeichnung
 Dessin



Referenz-Nr. N° référence	
------------------------------	--

Artikel-Nr. / N° article	
	1 2 3 4 5 6 7 8 9 10 11 12 13 14 15 16 17