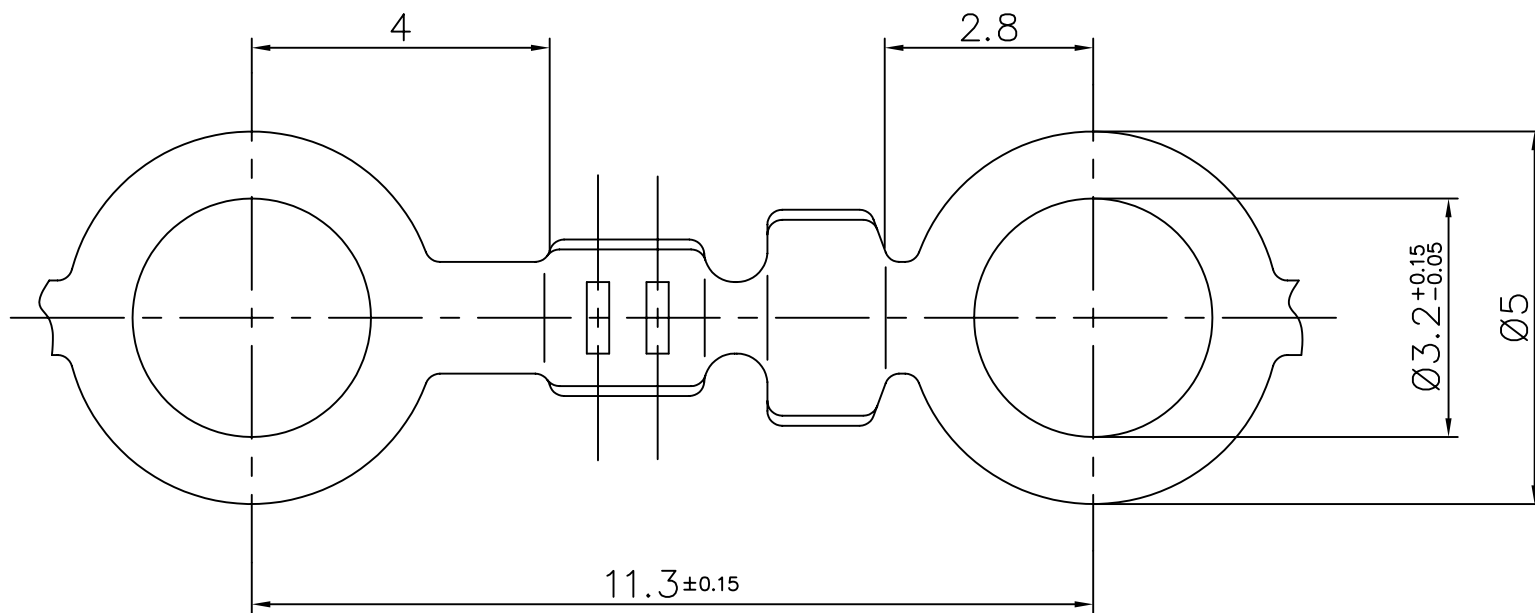
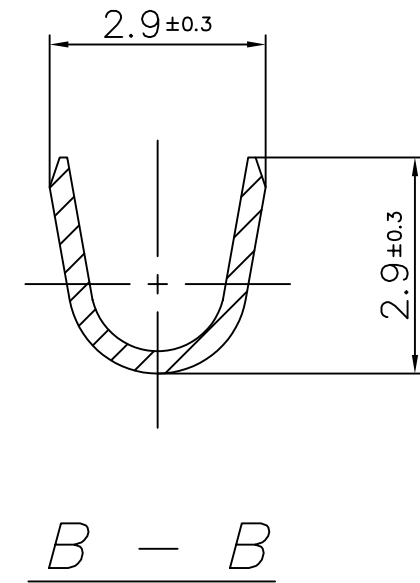
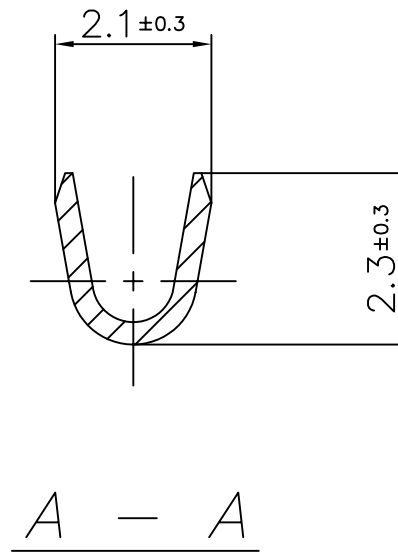
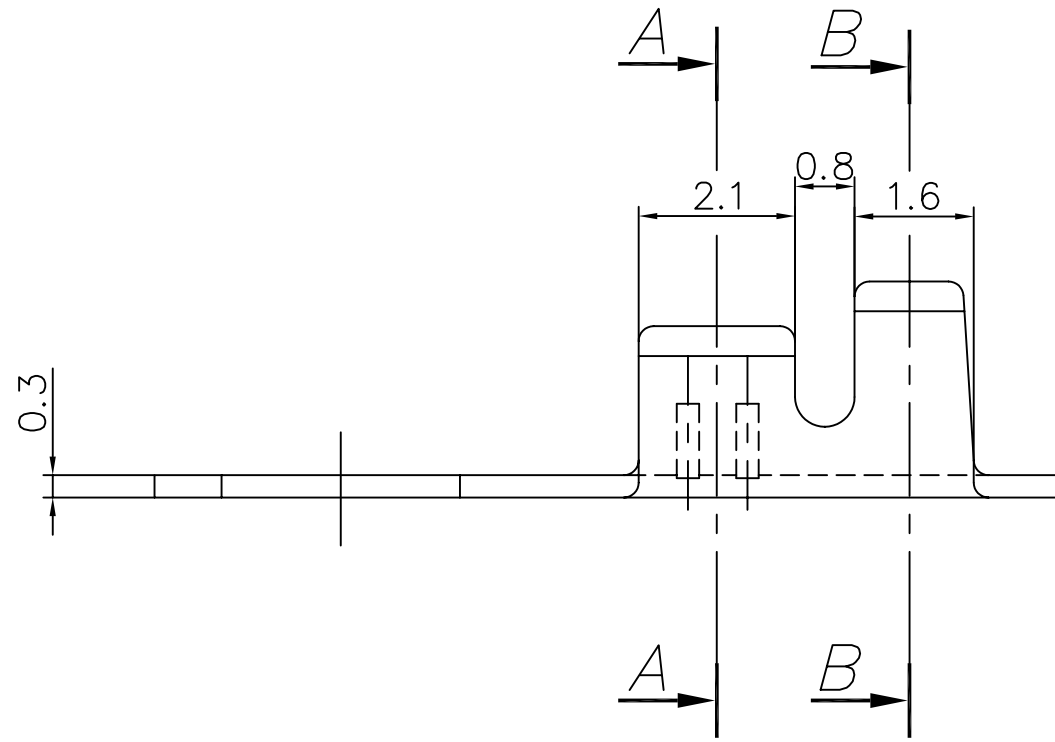


Ce dessin ne peut être reproduit ni communiqué à des tiers sans notre accord, et reste notre propriété. Tout contrevenant s'expose à des poursuites.
 Diese Zeichnung darf ohne unsere Genehmigung weder vervielfältigt, noch dritten Personen zugänglich gemacht werden und bleibt unser Eigentum. Zuwiderhandlung ist strafbar.

Toute erreur est à signaler de suite au B.E.
 Zeichnungsunstimmigkeiten sind sofort der EW zu melden.



**PLAN CLIENT
 KUNDENZEICHUNG
 CUSTOMER DRAWING**

Ce document est la propriété de STOCKO CONTACT et ne peut être reproduit ou communiqué sans son accord écrit.
 Für diese Unterlagen behalten wir uns alle Rechte vor.
 All rights reserved in respect of this document.

Le détenteur de cette copie ne sera pas informé en cas de modification
Diese Kopie wird bei Änderungen nicht berücksichtigt
The bearer of this copy will not be notified in case of changes

SFA

Destinataires	Service	Nbre
Verteilung	Abteilung	Anz.
SBM		1
SLK		1
HEL		1
SCe		1

Matière/Material	Revêtement/Veredlung/Finish
Laiton/Messing/Brass	Naturel/Blank/Unplated
	Etamé/Verzinkt/Tin plated

Untol. Maße Cotes non tolérancées		zul. Abw. Tol. autoris. ±		Norm : -----
> 0 bis/à	6	0.15		Maßstab: 10:1
> 6 bis/à	30	0.3		Echelle:
> 30 bis/à	100	0.45		
20 01	Datum Date	Name Nom		
Bearb. Exécut.	13.07	HOLZSCHERER		
1	Création sur CAO	16.07.01	SH	Ersatz für : Plan idem du 01.09.93
Nr. N°	Änderung Modification	Datum Date	Name Nom	Ersetzt durch : -----
				Rempl. par :

Artikelbezeichnung / Désignation article		RSB 7813 A 3-0,5																		
		Referenz-Nr. N° référence		Artikel-Nr. / N° article																
				1	2	3	4	5	6	7	8	9	10	11	12	13	14	15	16	17

Zeichnung
 Dessin