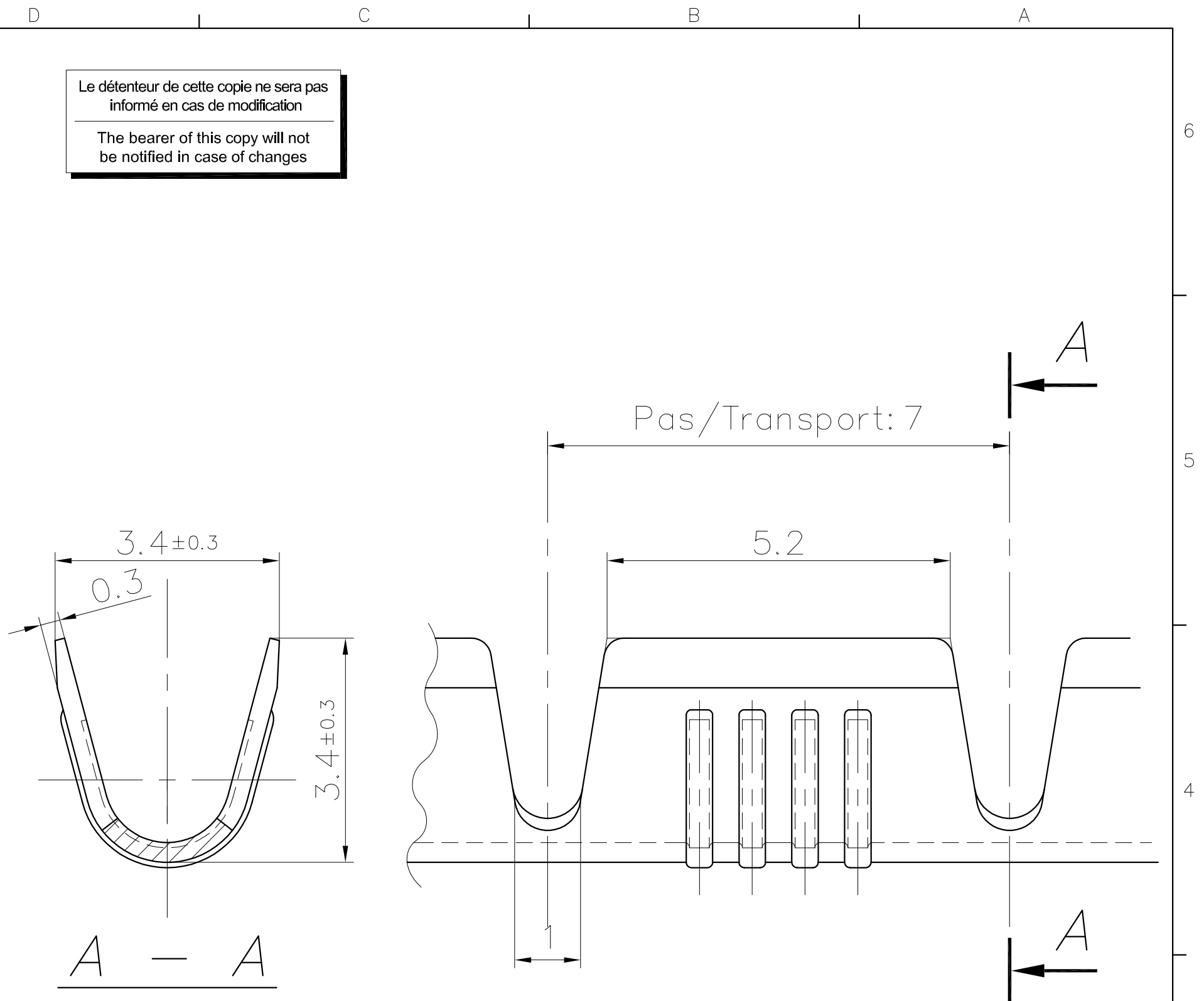


This drawing cannot be reproduced or communicated to third parties without our agreement, and remains our property. Violators may be subject to prosecution.

Ce dessin ne peut être reproduit ni communiqué à des tiers sans notre accord, et reste notre propriété. Tout contrevenant s'expose à des poursuites.

Toute erreur est à signaler de suite au B.E.  
Any mistake should be immediately reported to the engineering office.

Le détenteur de cette copie ne sera pas informé en cas de modification  
The bearer of this copy will not be notified in case of changes



**PLAN CLIENT  
CUSTOMER DRAWING**

|                                  |                              |  |             |  |                       |                               |                         |
|----------------------------------|------------------------------|--|-------------|--|-----------------------|-------------------------------|-------------------------|
| Matière / Material               |                              |  |             | Revêtement / Finish  |                       |                               |                         |
| Laiton / Brass                   |                              |  |             | Naturel / Unplated   |                       |                               |                         |
| Acier / Steel                    |                              |  |             | Etamé / Tin plated   |                       |                               |                         |
|                                  |                              |  |             | Nickelé / Nickel plated  |                       |                               |                         |
|                                  |                              |  |             | Cotes non tolérancées<br>tolerances unless otherwise specified |                       | Norme : -----<br>norm : ----- |                         |
|                                  |                              |  |             | > 0 -> 6   | $\pm 0.15$            | Echelle : 10:1                |                         |
|                                  |                              |  |             | > 6 -> 30  | $\pm 0.3$             | scale : 10:1                  |                         |
|                                  |                              |  |             | > 30 -> 100  | $\pm 0.45$            | EMBOUT                        |                         |
|                                  |                              |  |             | > 0° -> 360°   | $\pm 5^\circ$         | END SPLICE                    |                         |
| 5                                | SUPPRESSION VARIANTES UL     | 01.09<br>2020                          | G.W.        | 19 96  | Date<br>date          | Nom<br>name                   |                         |
| 4                                | Création plan UL             | 13.10<br>2003                          | S.H.        | A.D.   |                       |                               |                         |
| 3                                | MISE A JOUR                  | 20.11<br>96                            | R.F.        | A.G.   | Exécut.<br>drawn.     | 21.11 FLECKSTEIN              |                         |
| Nr.<br>No.                       | Modification<br>modification | Date<br>date                           | Nom<br>name | Vérif.<br>check  | Approuvé<br>approved. | 21.11 GOTTSMANN               |                         |
| STOCKO CONTACT ANDLAU            |                              | Désignation article / part description |             |  |                       |                               | Remplace :<br>replace : |
|                                  |                              | RSB 7792.002 V-1,5                     |             |  |                       |                               | Même N° du 27.08.75     |
| UNE ENTREPRISE DU GROUPE WIELAND |                              |  |             |  |                       |                               | Format :<br>size :      |
|                                  |                              |  |             |  |                       |                               | A4                      |