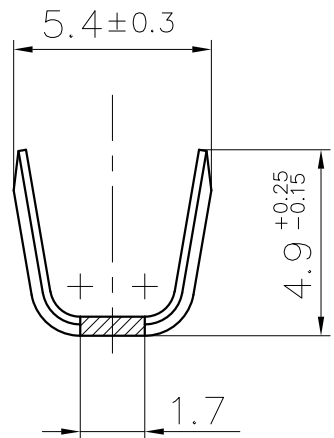
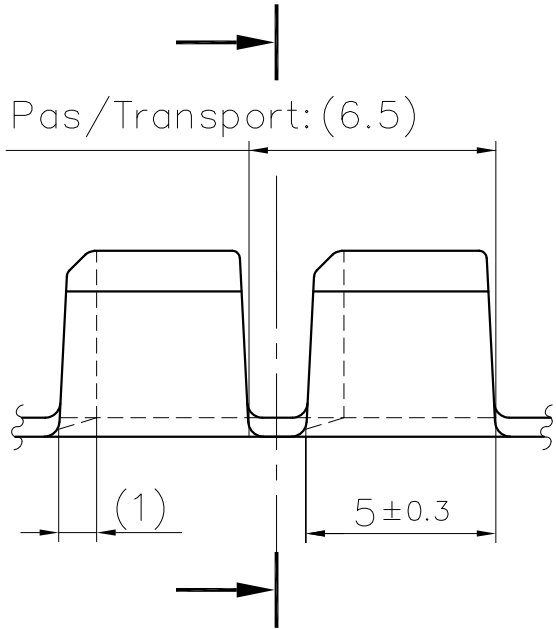
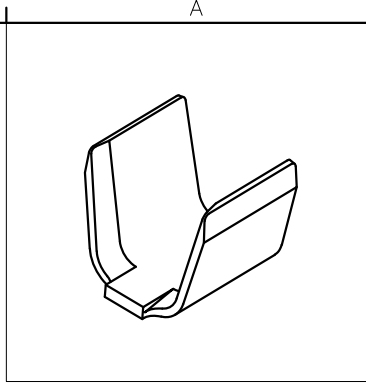


This drawing cannot be reproduced or communicated to third parties without our agreement, and remains our property. Violators may be subject to prosecution.

Ce dessin ne peut être reproduit ni communiqué à des tiers sans notre accord, et reste notre propriété. Tout contrevenant s'expose à des poursuites.

Toute erreur est à signaler de suite au B.E. Any mistake should be immediately reported to the engineering office.

Le détenteur de cette copie ne sera pas informé en cas de modification  
The bearer of this copy will not be notified in case of changes



**PLAN CLIENT  
CUSTOMER DRAWING**

Epaisseur matière: /  
Material thickness:  $0.5 \pm 0.04$

Matière/Material	Revêtement/Finish
Laiton/Brass	Naturel/Unplated
	Etamé/Tin plated
Bronze	Naturel/Unplated
	Etamé/Tin plated
Acier/Steel	Nickelé/Nickel plated

					Cotes non tolérancées tolerances unless otherwise specified		Norme : ----- norm : -----	
					> 0 -> 6	± 0.15	Echelle : 5:1 scale : 5:1	
					> 6 -> 30	± 0.3		
4	PLAN REDESSINE / COTE 1 INDICATIVE	21.03 2023	A.D.		> 30 -> 100	± 0.45	EMBOUT END SPLICE	
3	5±0.15 -> 5±0.3 / AJOUT TOLERANCE EPAISSEUR	02.11 2021	G.W.	A.D.	> 0° -> 360°	± 5°		
2	Ajouté Acier nickelé	06.06 2007	R.F.	J.B.HI.	20 00	Date date		Nom name
1	Plan dessiné sur CAO	12.07 2000	H.R.	A.D.	Exécut. drawn.	12.07	REYMANN	
Nr. No.	Modification modification	Date date	Nom name	Vérif. check	Approuvé approved	27.07	ACKERMANN	Remplace : replace : Mêmes N° du 19.07.89



Désignation article / part description  
**RSB 7791 V-6**

Format :  
size :  
**A4**