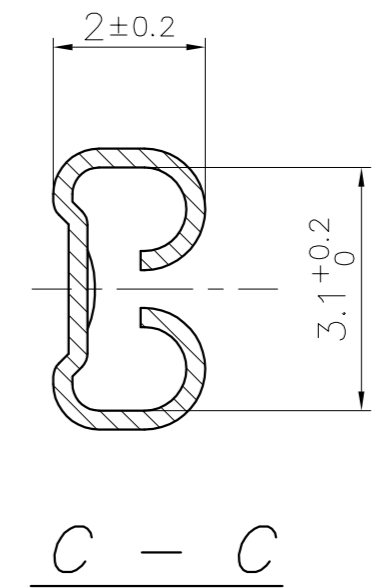
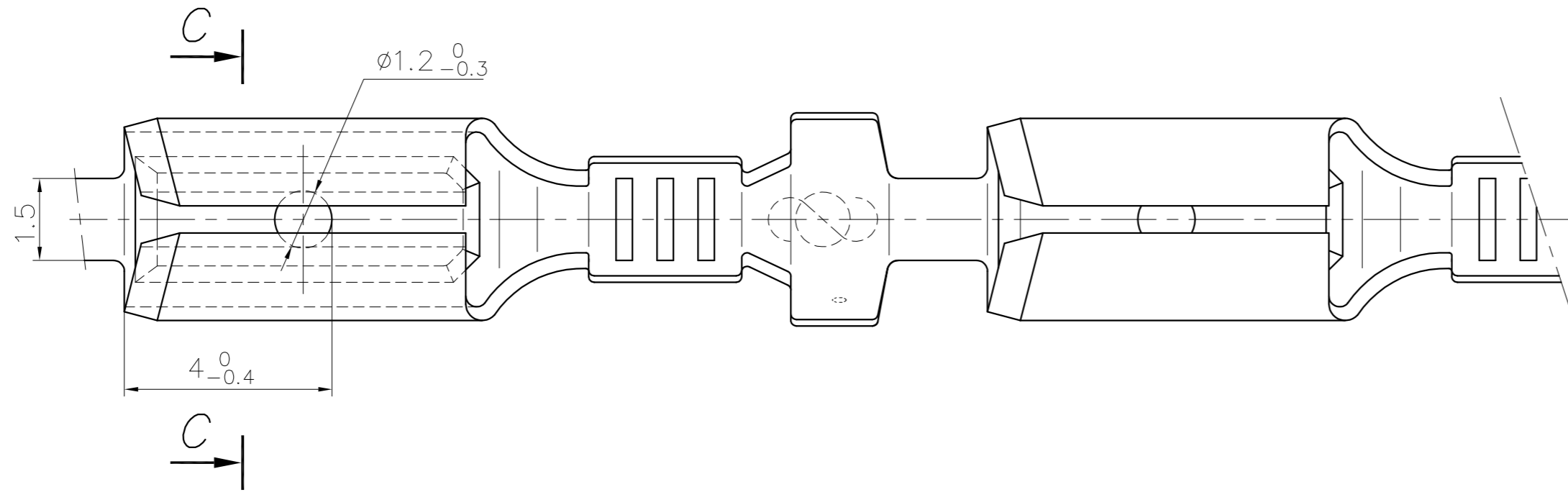
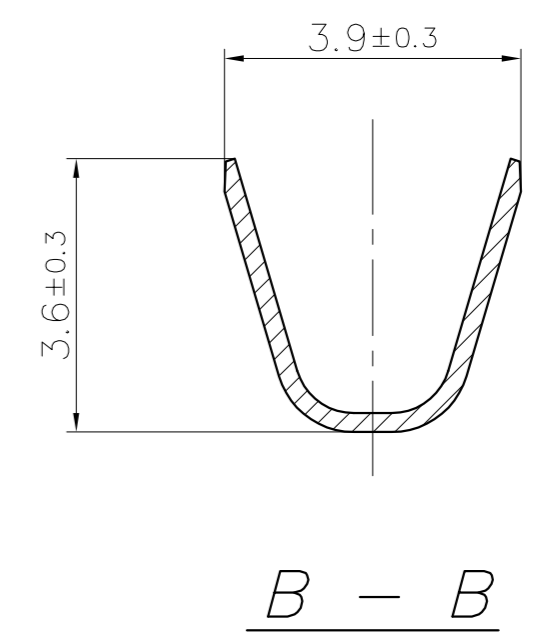
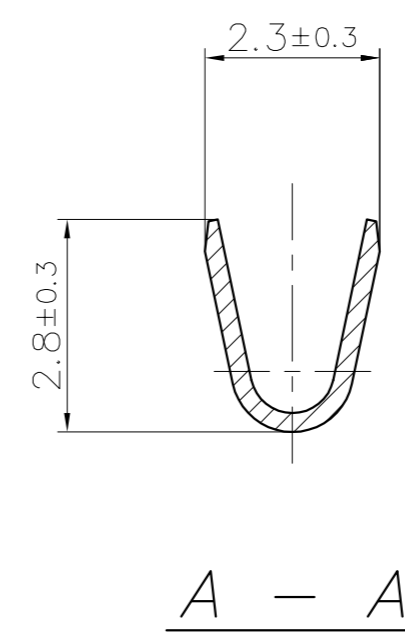
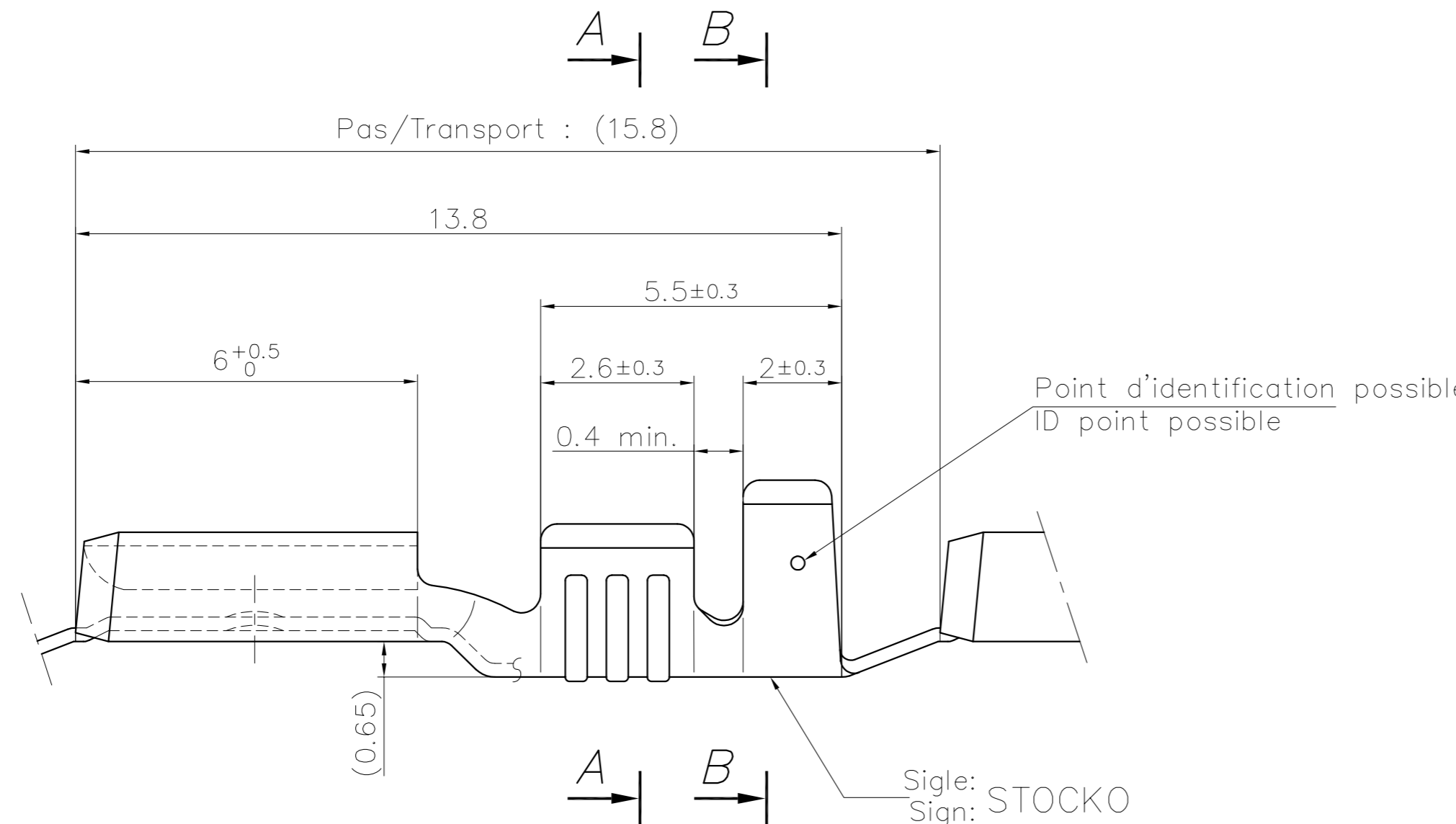


This drawing cannot be reproduced or communicated to third parties without our agreement, and remains our property. Violators may be subject to prosecution.

Ce dessin ne peut être reproduit ni communiqué à des tiers sans notre accord, et reste notre propriété. Tout contournement s'expose à des poursuites.

Tous les erreurs sont à signaler de suite, au B.E. Any mistake should be immediately reported to the engineering office.

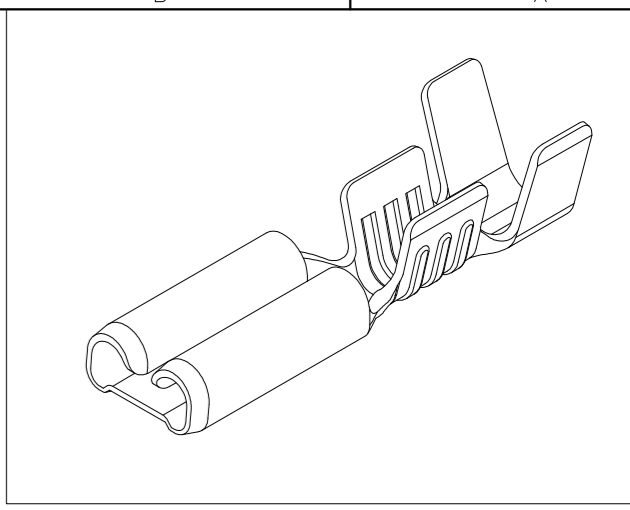
Le détenteur de cette copie ne sera pas informé en cas de modification  
The bearer of this copy will not be notified in case of changes



Sigle: STOCKO  
Sign: STOCKO

Epaisseur matière: 0.25±0.02  
Material thickness: 0.25±0.02

( ) :Cote d'indication/  
: Indication dimension



**PLAN CLIENT  
CUSTOMER DRAWING**

Désignation article/ Part number	Pour languette selon WN 30.140 For tab according to WN 30.140	Matière/ Material	Revêtement/ Finish	Norme/ Norm	Homologation/ Approval
RSB 7785.002 F 2,8-1	2,8 x 0,5 DIN	Laiton/Brass	Naturel/Unplated	DIN 46247 T1	UL
			Etamé/Tin plated	DIN 46247 T1	UL
RSB 7785.003 F 2,8-1	2,8 x 0,8 DIN	Laiton/Brass	Naturel/Unplated	DIN 46247 T1	UL
			Etamé/Tin plated	DIN 46247 T1	UL
		Bronze	Naturel/Unplated	DIN 46247 T1	-
			Etamé/Tin plated	DIN 46247 T1	-
RSB 7785.013 F 2,8-1 Stabilisé avant revêtement Stabilized before finish	2,8 x 0,8 DIN	Acier/Steel	Nickelé/Nickel plated	-	UL

12	MISE A JOUR PLAN	29.01 2024	P.F.		Cotes non tolérancées tolerances unless otherwise specified	Norme : norm : - - - - -	
11	MISE A JOUR REFERENCES	08.01 2024	P.F.	A.D.	> 0 -> 6 ± 0.15	Echelle : scale : 10:1	
10	AJOUT MENTION WN 30.140 + DIN SUPPRESSION DES FORCES POUR LE RSB 7785.104	31.08 2023	A.D.	G.M.	> 6 -> 30 ± 0.3		
9	MISE A JOUR PLAN + AJOUT MARIAGE BANDE ARRIERE	19.06 2023	G.M.	A.D.	> 30 -> 100 ± 0.45	CLIP RECEPTACLE	
8	MISE A JOUR PLAN	23.07 2010	F.ZI.	A.D.	> 0' -> 360' ± 5'		
7	Mise à jour articles DIN 46247 T1	21.05 2008	R.F.	J.B.HI.	19 98 Date date Nom name	TABLEAU	
6	SUITE PROJET "VOG003" AJOUTE "LAITON ETAME" RSB 7785.104	13.01 2006	R.F.	J.B.HI.	Exécut. drawn. 29.05	GUILLEMIN	
Nr. No.	Modification modification	Date date	Nom name	Vérif. check	Approuvé approved	29.05	GOTTSMANN
STOCKO CONTACT ANDLAU		Désignation article / part description				Remplace : replace : PROJET 96091	
 UNE ENTREPRISE DU GROUPE WIELAND		RSB 7785.DIV/2 F 2,8-1				Format : size : A2	