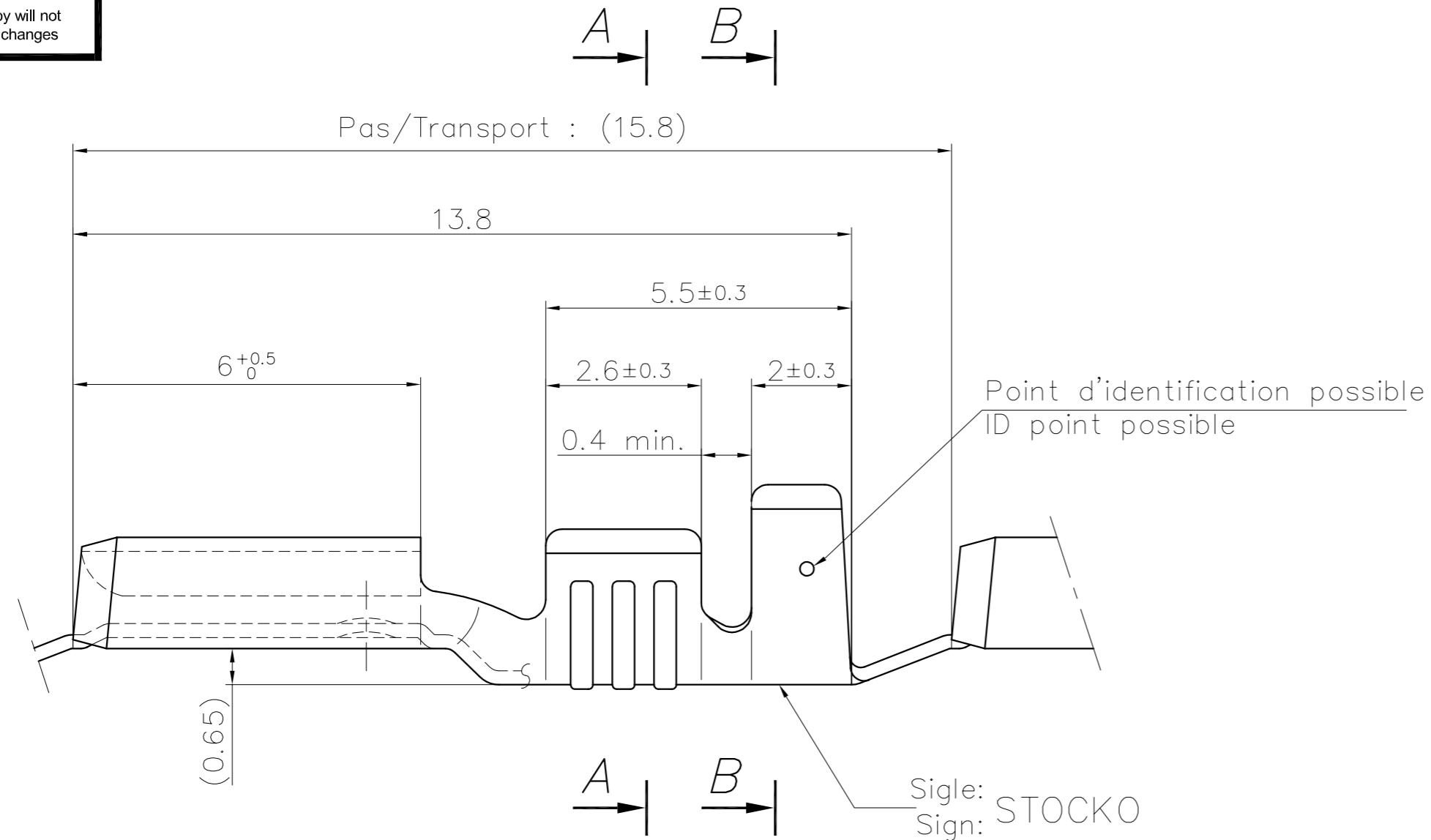


This drawing cannot be reproduced or communicated to third parties without our agreement, and remains our property. Violators may be subject to prosecution.

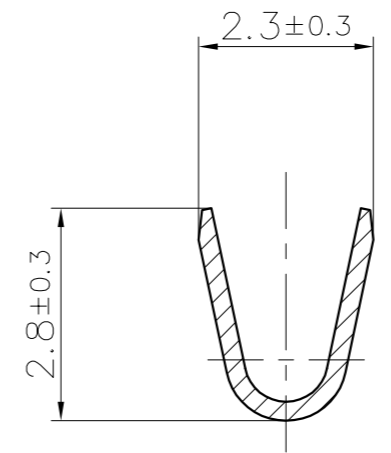
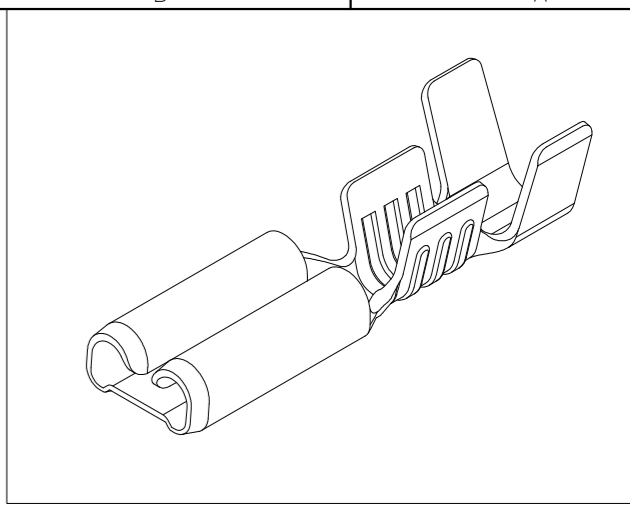
Ce dessin ne peut être reproduit ni communiqué à des tiers sans notre accord, et reste notre propriété. Tout contournement s'expose à des poursuites.

Tous les erreurs, à signaler de suite, au B.E.
Any mistake should be immediately reported to the engineering office.

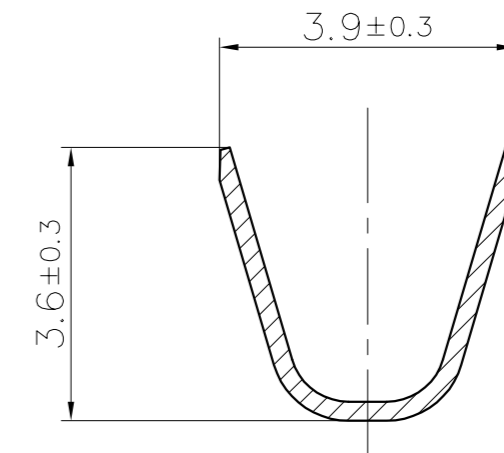
Le détenteur de cette copie ne sera pas informé en cas de modification
The bearer of this copy will not be notified in case of changes



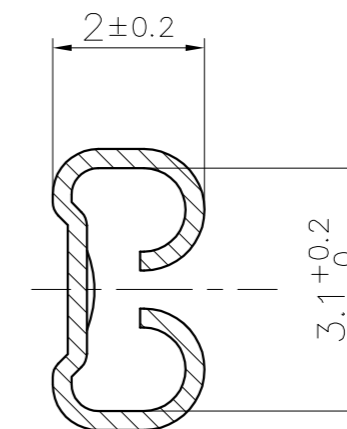
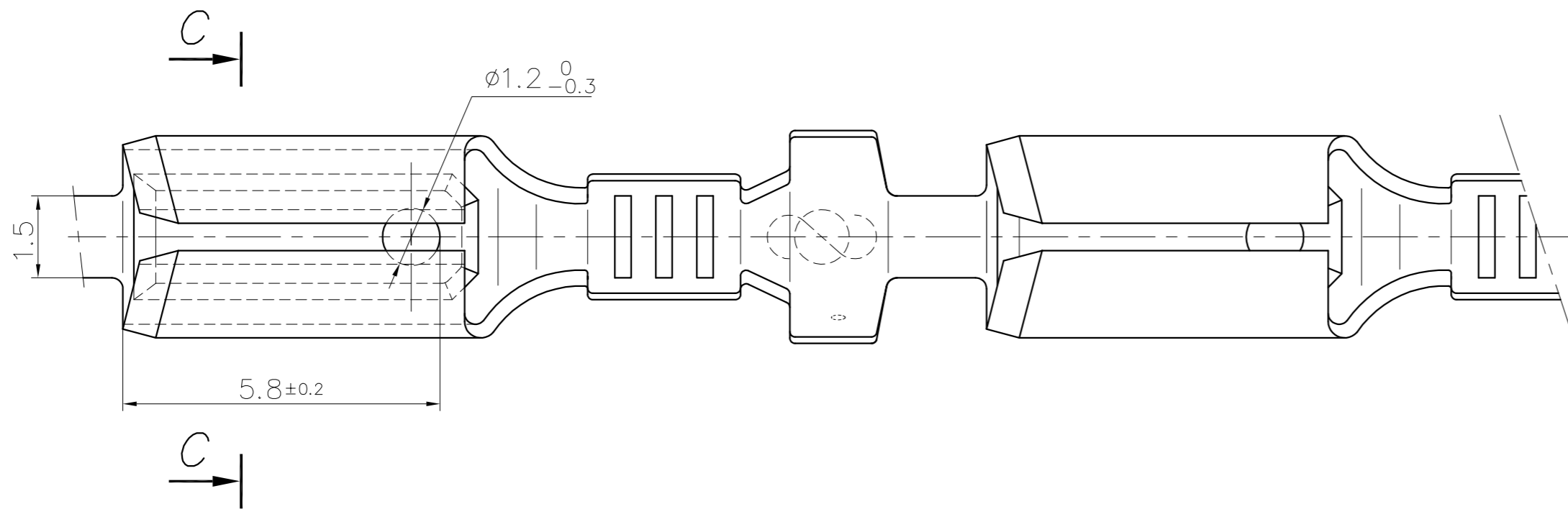
Sigle: STOCKO
Sign: STOCKO



A - A



B - B



C - C

Epaisseur matière: 0.25±0.02
Material thickness: 0.25±0.02

() : Cote d'indication /
() : Indication dimension

**PLAN CLIENT
CUSTOMER DRAWING**

Désignation article/ Part number	Pour languette selon WN 30.140 For tab according to WN 30.140	Matière/ Material	Revêtement/ Finish	Homologation/ Approval
RSB 7785 F 2,8-1	2,8 x 0,5 IEC	Laiton/Brass	Naturel/Unplated	UL
			Etamé/Tin plated	UL
RSB 7785.001 F 2,8-1	2,8 x 0,8 IEC	Laiton/Brass	Naturel/Unplated	UL
			Etamé/Tin plated	UL
		Bronze	Etamé/Tin plated	-
		Acier/Steel	Nickelé/Nickel plated	UL

11	MISE A JOUR PLAN	29.01.2024	P.F.		Cotes non tolérancées / tolerances unless otherwise specified	Norme : norm : -----	
10	MISE A JOUR REFERENCES	08.01.2024	P.F.	A.D.	> 0 -> 6 ± 0.15	Echelle : 10:1	
9	AJOUT MENTION WN 30.140 + NORME IEC	31.08.2023	A.D.	G.M.	> 6 -> 30 ± 0.3	CLIP	
8	MISE A JOUR PLAN + AJOUT MARIAGE BANDE ARRIERE	19.06.2023	G.M.	A.D.	> 30 -> 100 ± 0.45	RECEPTACLE	
7	MISE A JOUR PLAN	23.07.2010	F.Zi.	A.D.	> 0' -> 360' ± 5'		
6	MISE A JOUR LANGUETTES "CEI"	21.05.2008	R.F.	J.B.HI.	19 97 Date date Nom name		
5	MISE A JOUR MATIÈRES "RSB 7785"	05.04.2007	R.F.	J.B.HI.	Exécut. drawn. 16.07 SENS FT		
Nr. No.	Modification modification	Date date	Nom name	Vérif. check	Approuvé approv.	16.07 GOTTMANN	
STOCKO CONTACT ANDLAU		Designation article / part description				Remplace : TABLEAU	Format : size : A2
		RSB 7785.DIV/1 F 2.8-1					
UNE ENTREPRISE DU GROUPE WIELAND							