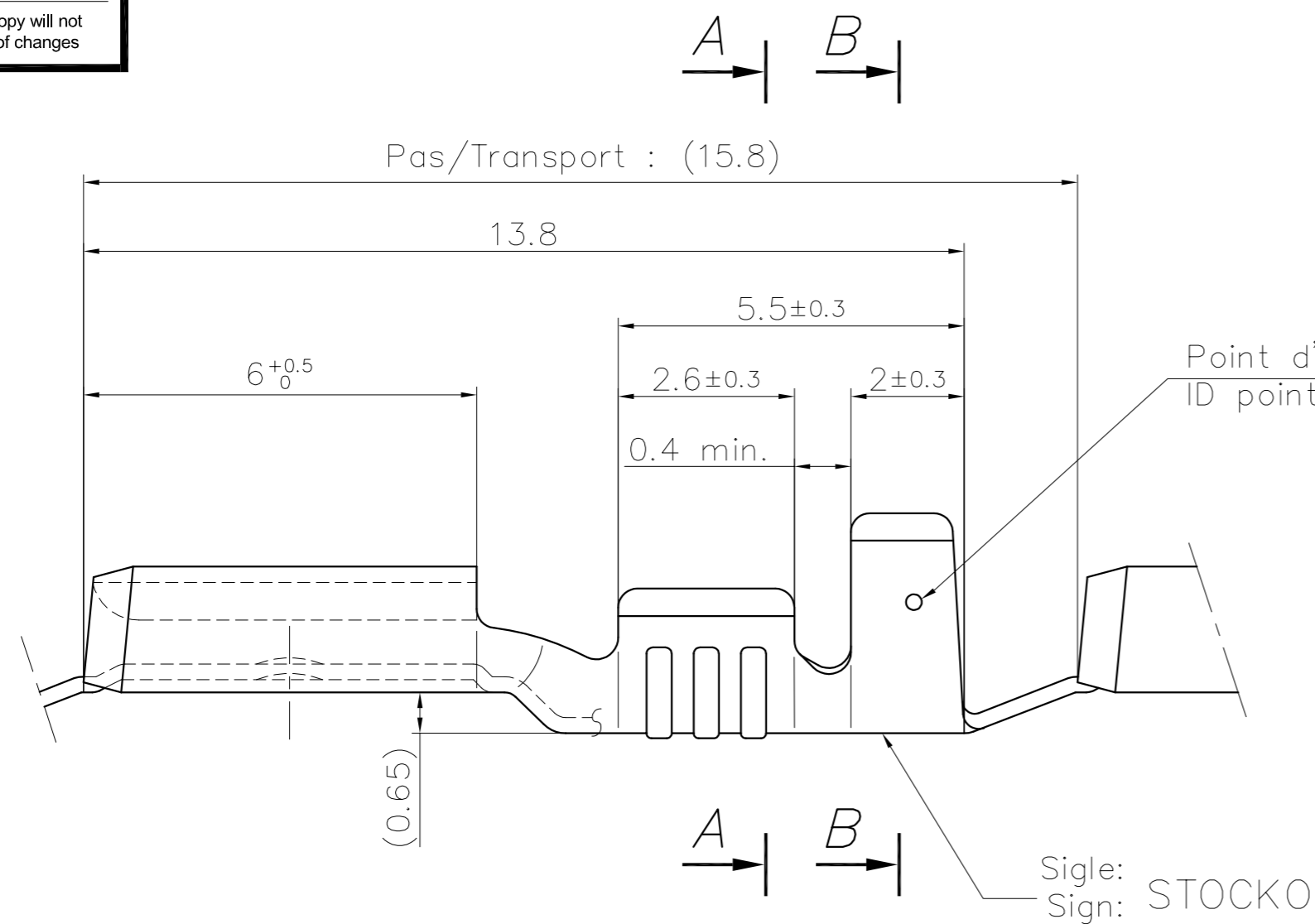


This drawing cannot be reproduced or communicated to third parties without our agreement, and remains our property. Violators may be subject to prosecution.

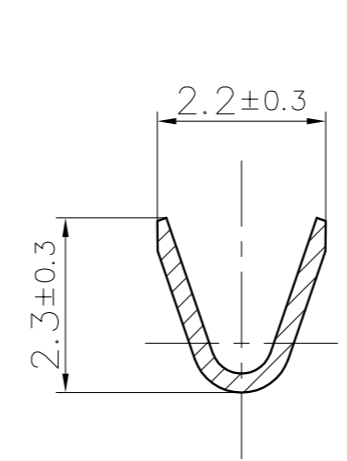
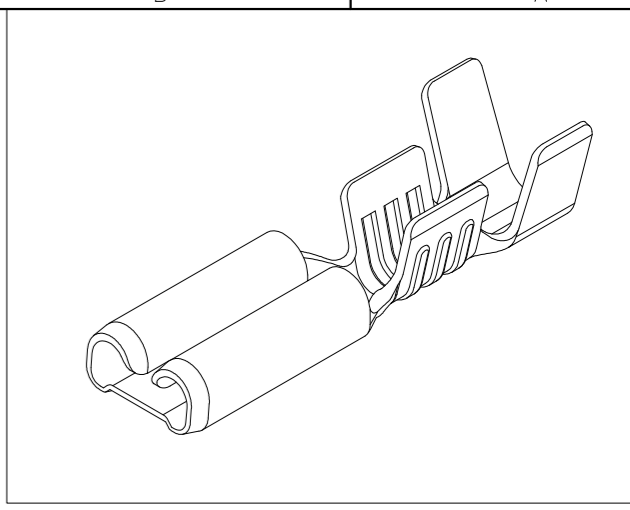
Ce dessin ne peut être reproduit ni communiqué à des tiers sans notre accord, et reste notre propriété. Tout contournement s'expose à des poursuites.

Tous les erreurs sont à signaler de suite, au B.E. Any mistake should be immediately reported to the engineering office.

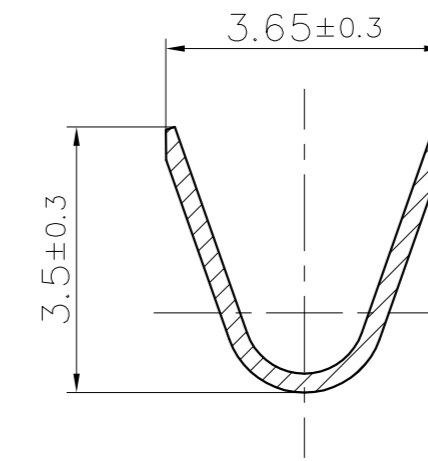
Le détenteur de cette copie ne sera pas informé en cas de modification  
The bearer of this copy will not be notified in case of changes



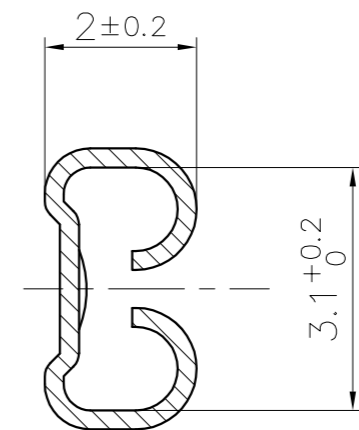
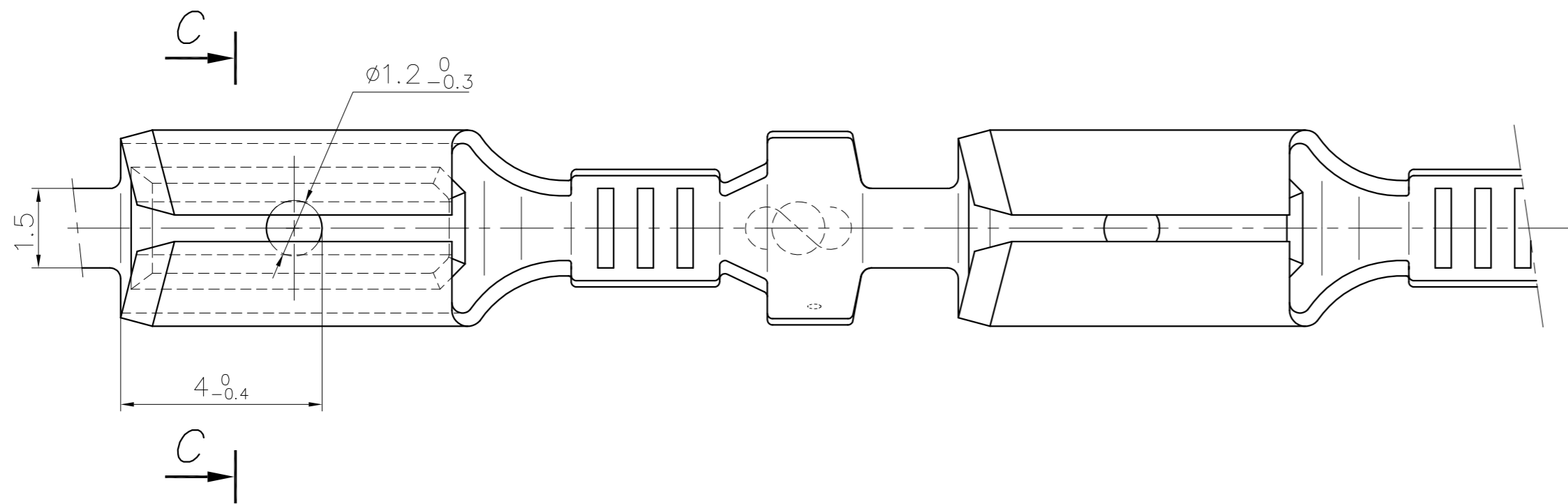
Zone d'enfichage selon: DIN 46247 T1  
Mating area according to: DIN 46247 T1



A - A



B - B



C - C

Epaisseur matière: 0.25±0.02  
Material thickness: 0.25±0.02

( ) : Cote d'indication /  
: Indication dimension

**PLAN CLIENT  
CUSTOMER DRAWING**

Désignation article: Part number:	Pour languette selon WN 30.140 For tab according to WN 30.140	Matière/ Material	Revêtement/ Finish	Homologation/ Approval
RSB 7785.055 F 2,8-0,5	2,8 x 0,5 DIN	Laiton/Brass	Naturel/Unplated	UL
			Etamé/Tin plated	UL
RSB 7785.058 F 2,8-0,8	2,8 x 0,8 DIN	Laiton/Brass	Naturel/Unplated	UL
			Etamé/Tin plated	UL

13	MISE A JOUR PLAN	29.01.2024	P.F.		Cotes non tolérancées / tolerances unless otherwise specified	Norme : - - - - - norm :	
12	MISE A JOUR REFERENCES	08.01.2024	P.F.	A.D.	> 0 -> 6 ± 0.15	Echelle : 10:1	
11	AJOUT MENTION "DIN"	18.08.2023	G.M.	A.D.	> 6 -> 30 ± 0.3		
10	MISE A JOUR PLAN + AJOUT MARIAGE BANDE ARRIERE	19.06.2023	G.M.	A.D.	> 30 -> 100 ± 0.45	CLIP RECEPTACLE	
9	MISE A JOUR PLAN	23.07.2010	F.ZI.	A.D.	> 0' -> 360' ± 5'		
8	7785.055 Ajout Bronze Nat+Et. 7785.058 Ajout Bronze Etamé	03.06.2008	R.F.	J.B.HI.	19 96 Date nom		
7	MISE A JOUR PRESENTATION PLAN	21.05.2008	R.F.	J.B.HI.	Exécut. drawn.	14.10 FLECKSTEIN	
Nr. No.	Modification modification	Date date	Nom name	Vérif. check	Approuvé approv.	15.10 GOTTMANN	
STOCKO CONTACT ANDLAU		Designation article / part description				Format : size :	
		RSB 7785.055 F 2,8-0,5 RSB 7785.058 F 2,8-0,5				A2	
UNE ENTREPRISE DU GROUPE WIELAND							