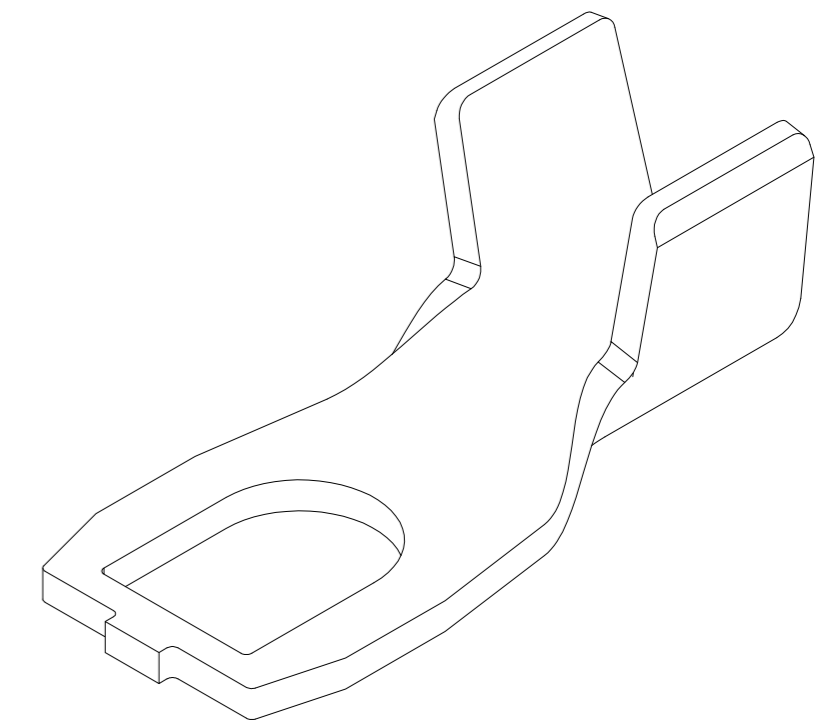
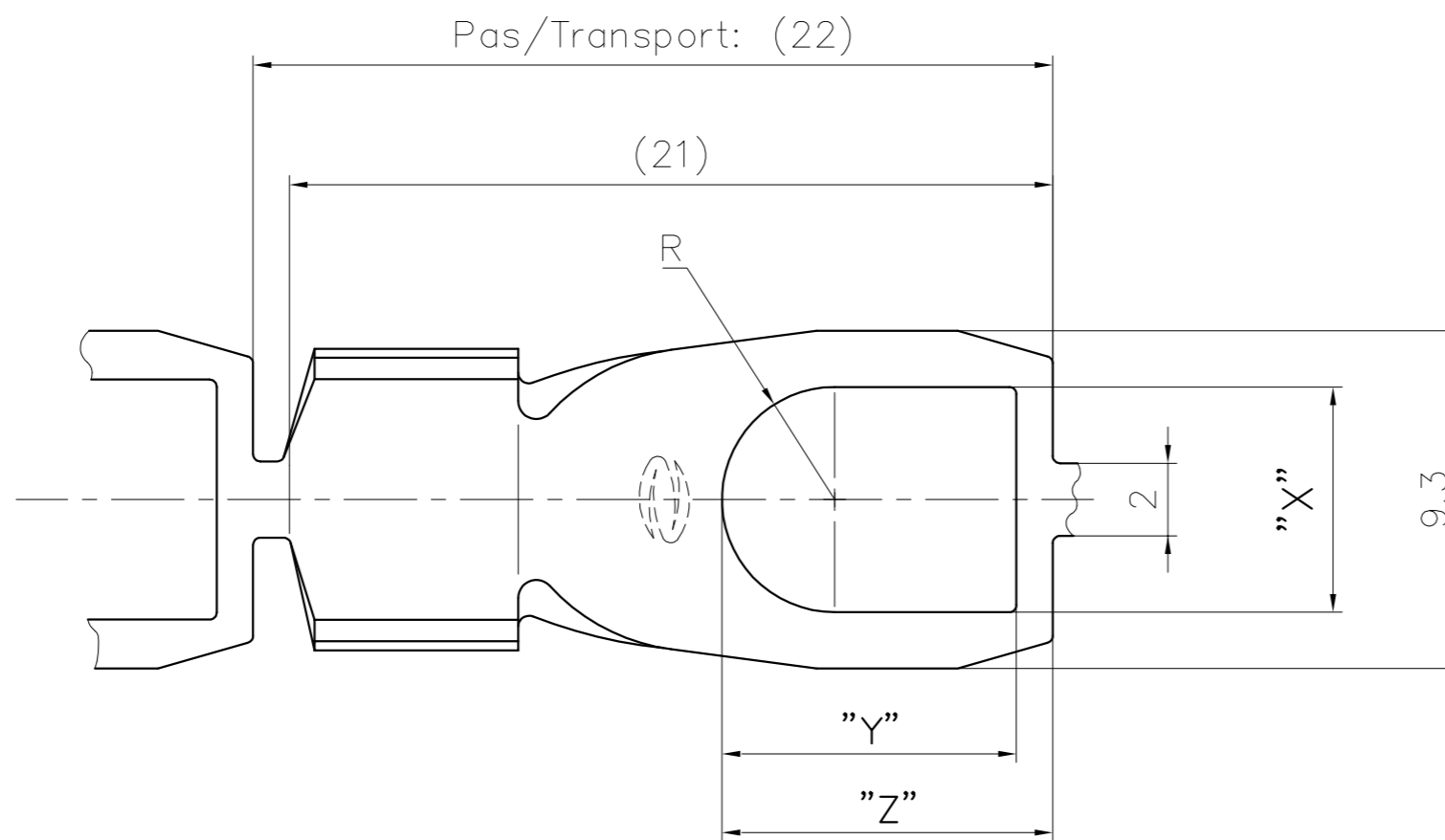
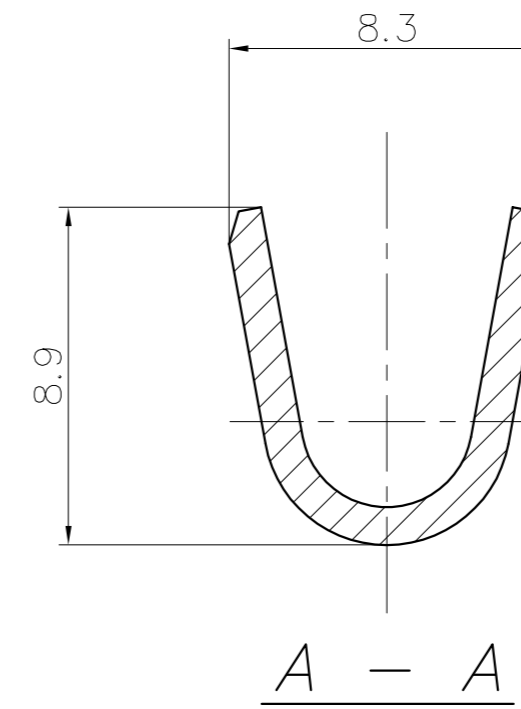
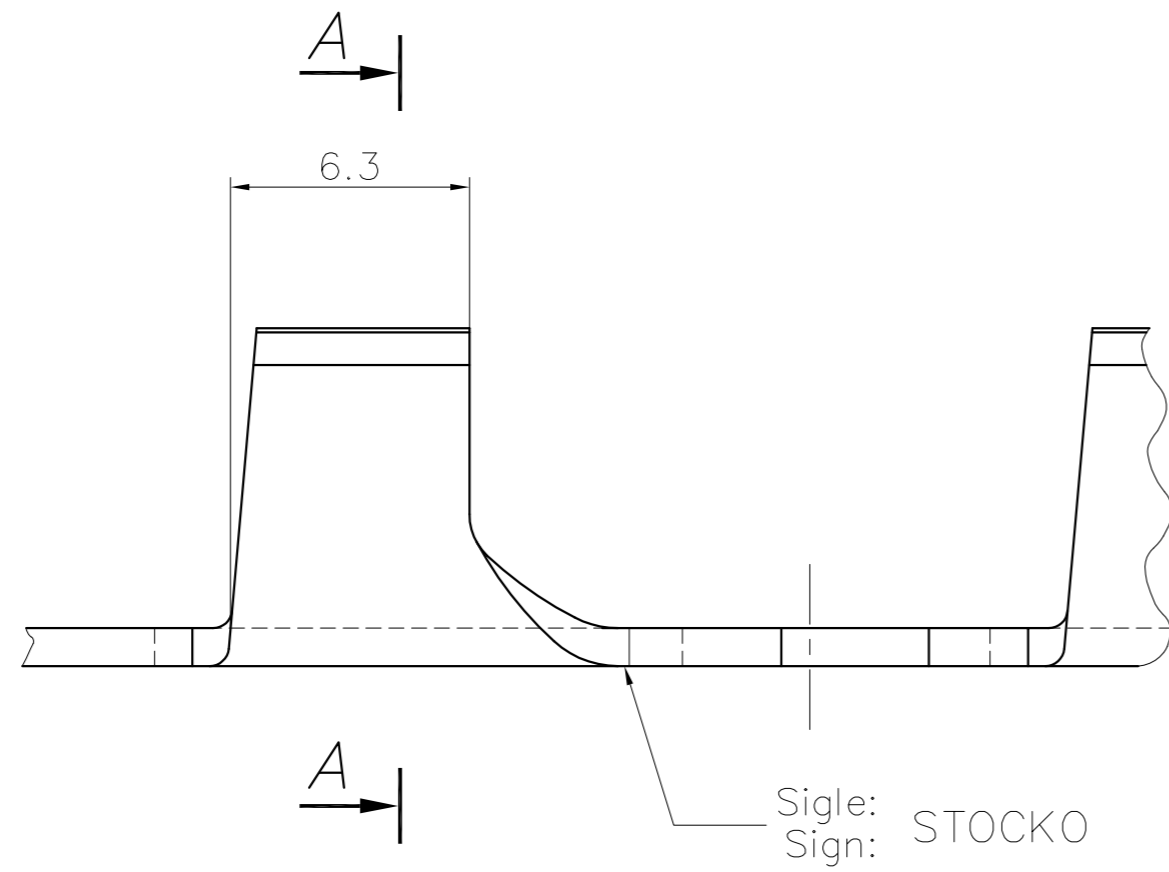


The drawing cannot be reproduced or communicated to third parties without our agreement, and remains our property. Violators may be subject to prosecution.

Ce dessin ne peut être reproduit ni communiqué à des tiers sans notre accord, et reste notre propriété. Tout contournement s'expose à des poursuites.

Tous les erreurs sont à signaler de suite, au B.E. Any mistake should be immediately reported to the engineering office.

Le détenteur de cette copie ne sera pas informé en cas de modification
The bearer of this copy will not be notified in case of changes



Epaisseur matière: /
Material thickness: 1±0.04

**PLAN CLIENT
CUSTOMER DRAWING**

Désignation article/ Part number	Matière/ Material	Revêtement/ Finish	"X"	"Y"	"Z"
RSB 7779 C 5-10	Laiton/Brass	Naturel/Unplated	5.5	7.5	8.5
RSB 7779 C 6-10	Laiton/Brass	Naturel/Unplated	6.2±0.1	8.1	9.1

() : Cote d'indication /
: Indication dimension

				Cotes non tolérancées tolerances unless otherwise specified		Norme : ----- norm : -----	
				> 0 -> 6	± 0.15	Echelle : 5:1	
				> 6 -> 30	± 0.3	COSSE RONDE CABLE LUG	
				> 30 -> 100	± 0.45		
				> 0' -> 360'	± 5'		
Nr. No.	Modification	Date	Nom	Vérif. check	Approuvé approv.	09.01	GOTTSMANN
STOCKO CONTACT ANDLAU				Designation article / part description			
				RSB 7779 C 5-10 RSB 7779 C 6-10			
				Format : size : A2			

8
7
6
5
4
3
2
1