

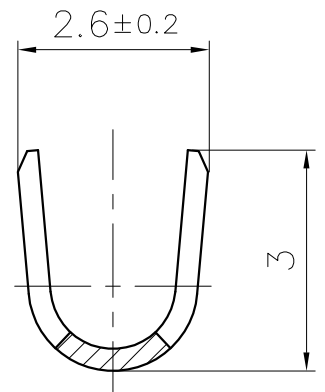
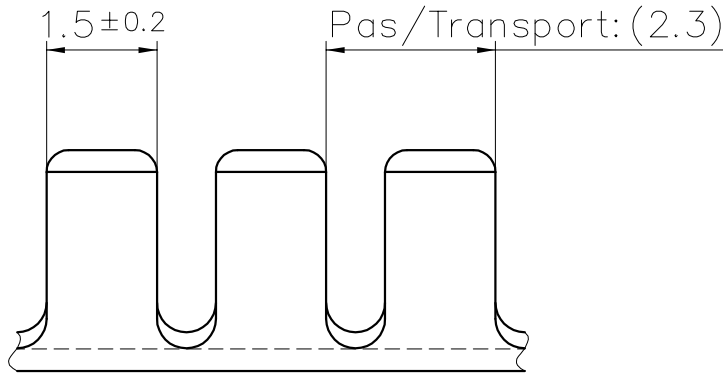
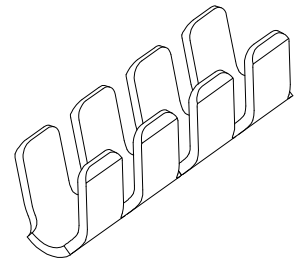
This drawing cannot be reproduced or communicated to third parties without our agreement, and remains our property. Violators may be subject to prosecution.

Ce dessin ne peut être reproduit ni communiqué à des tiers sans notre accord, et reste notre propriété. Tout contrevenant s'expose à des poursuites.

Toute erreur est à signaler de suite au B.E.
Any mistake should be immediately reported to the engineering office.

Le détenteur de cette copie ne sera pas informé en cas de modification

The bearer of this copy will not be notified in case of changes



**PLAN CLIENT
CUSTOMER DRAWING**

Epaisseur matière: /
Material thickness: 0.3

Matière/Material	Revêtement/Finish	
	Naturel Unplated	Pré-étamé Pre-tin plated
Laiton/Brass	X	X
Inox/Stainless steel	X	—

Cotes non tolérancées tolerances unless otherwise specified	Norme : norm : — — — —	
	> 0 -> 6	± 0.15
> 6 -> 30	± 0.3	EMBOUT END SPLICE
> 30 -> 100	± 0.45	
> 0° -> 360°	± 5°	
19 95	Date date	Nom name
Exécut. drawn.	27.01	GOTSMANN
Approuvé approved.	27.01	EBERHARD

Nr. No.	Modification modification	Date date	Nom name	Vérif. check	Approuvé approved.	Date	Nom	Remplace replace
4	Supprimer variante laiton étamé	09.08 2021	P.F.					Même N° du 15.11.72
3	Rajout version pré-étamée Supprimer variante .002 + Acier + Bronze	22.01 2021	P.F.	A.D.				
2	Mise à jour mise en page	05.05 2009	R.F.	J.B.HI.				
1	Variante .002 ajoutée.	31.07 1997	A.S.	A.G.				

STOCKO CONTACT ANDLAU

UNE ENTREPRISE DU GROUPE WIELAND

Désignation article / part description
RSB 7735.001 V-1,5

Format :
size :
A4

6
5
4
3
2
1