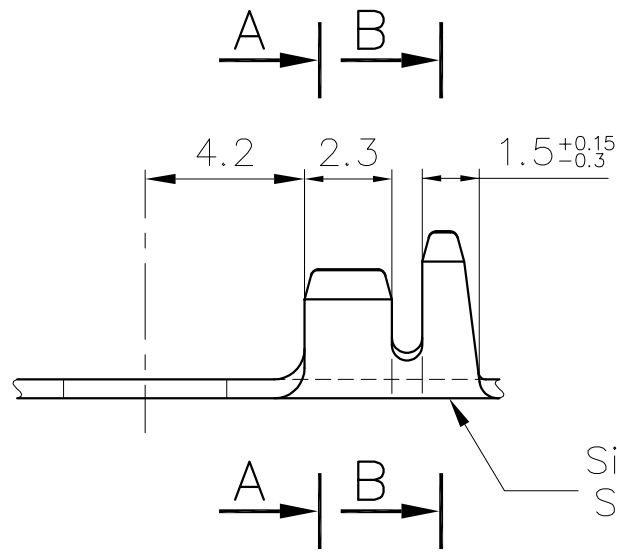


This drawing cannot be reproduced or communicated to third parties without our agreement, and remains our property. Violators may be subject to prosecution.

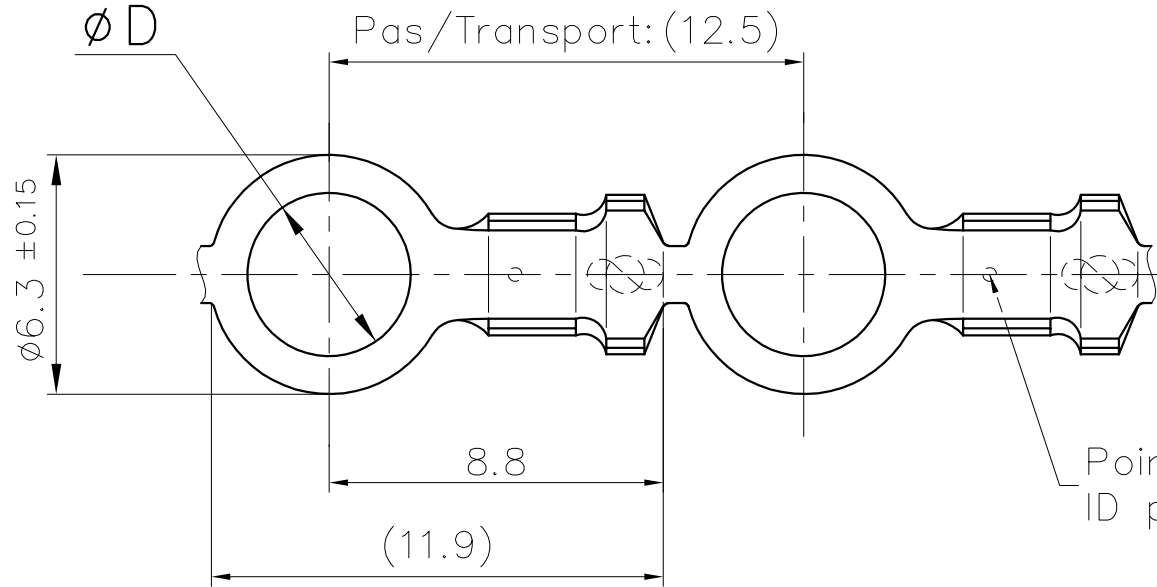
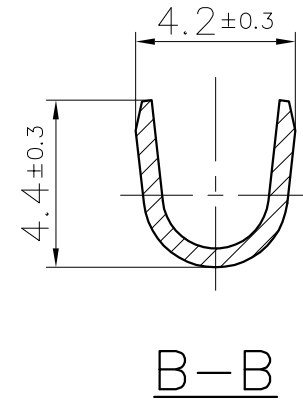
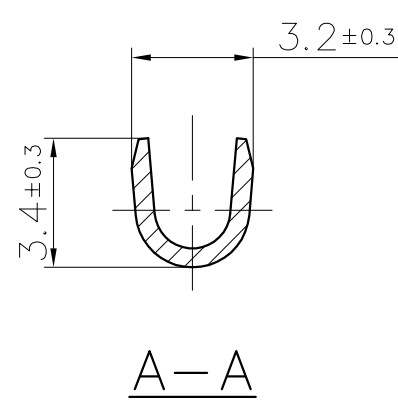
Ce dessin ne peut être reproduit ni communiqué à des tiers sans notre accord, et reste notre propriété. Tout contrevenant s'expose à des poursuites.

Toute erreur est à signaler de suite au B.E. Any mistake should be immediately reported to the engineering office.

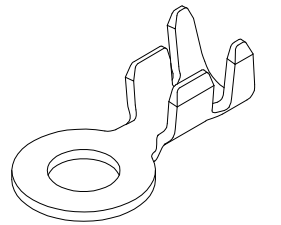
Le détenteur de cette copie ne sera pas informé en cas de modification  
The bearer of this copy will not be notified in case of changes



Sigle: STOCKO  
Sign: STOCKO



Point d'identification possible  
ID point possible



Epaisseur matière: /  
Material thickness: 0.5 ±0.04

( ) : Cote d'indication /  
: Dimension indication

**PLAN CLIENT  
CUSTOMER DRAWING**

Désignation article / Part number	Matière / Material	Revêtement / Finish	ØD	Cotes non tolérancées / tolerances unless otherwise specified				Norme : norm : -----			
				> 0 -> 6	± 0.15	Echelle : 5:1		☐ ⊕			
RSB 7716.001 A 3-1	Laiton / Brass	Etamé / Tin plated	Ø3.2 <sup>+0.18</sup> <sub>0</sub>	5	Mise à jour références	10.01 2024	P.F.	> 6 -> 30	± 0.3	COSSE RONDE CABLE LUG	
	Acier / Steel	Nickelé / Nickel plated		4	MISE A JOUR	08.07 2020	P.F. A.D.	> 30 -> 100	± 0.45		
RSB 7716.001 A 4-1	Laiton / Brass	Etamé / Tin plated	Ø4.3 <sup>+0.18</sup> <sub>0</sub>	3	Ajout tolérance 6.3±0.15	17.12 13	G.W. J.B.Hi.	> 0' -> 360'	± 5'	Remplace : RSB 7716.001 A3-1(6) replace : RSB 7716.001 A3-1(6)	
	Acier / Steel	Nickelé / Nickel plated		2	Ajout RSB 7716.001 A2.3 (projet 102110)	18.12 02	G.N. J.B.Hi.	19 95	Date date		Nom name
				1	MISE A JOUR	04.10 96	R.F. A.G.	Exécut. drawn.	24.10	FLECKSTEIN	
				Nr. No.	Modification modification	Date date	Nom name	Vérif. check	Approuvé approved	25.10	GOTTSMANN
				STOCKO CONTACT ANDLAU		Désignation article / part description					Format : size :
						RSB 7716.001 A DIV-1					A3
				UNE ENTREPRISE DU GROUPE WIELAND							