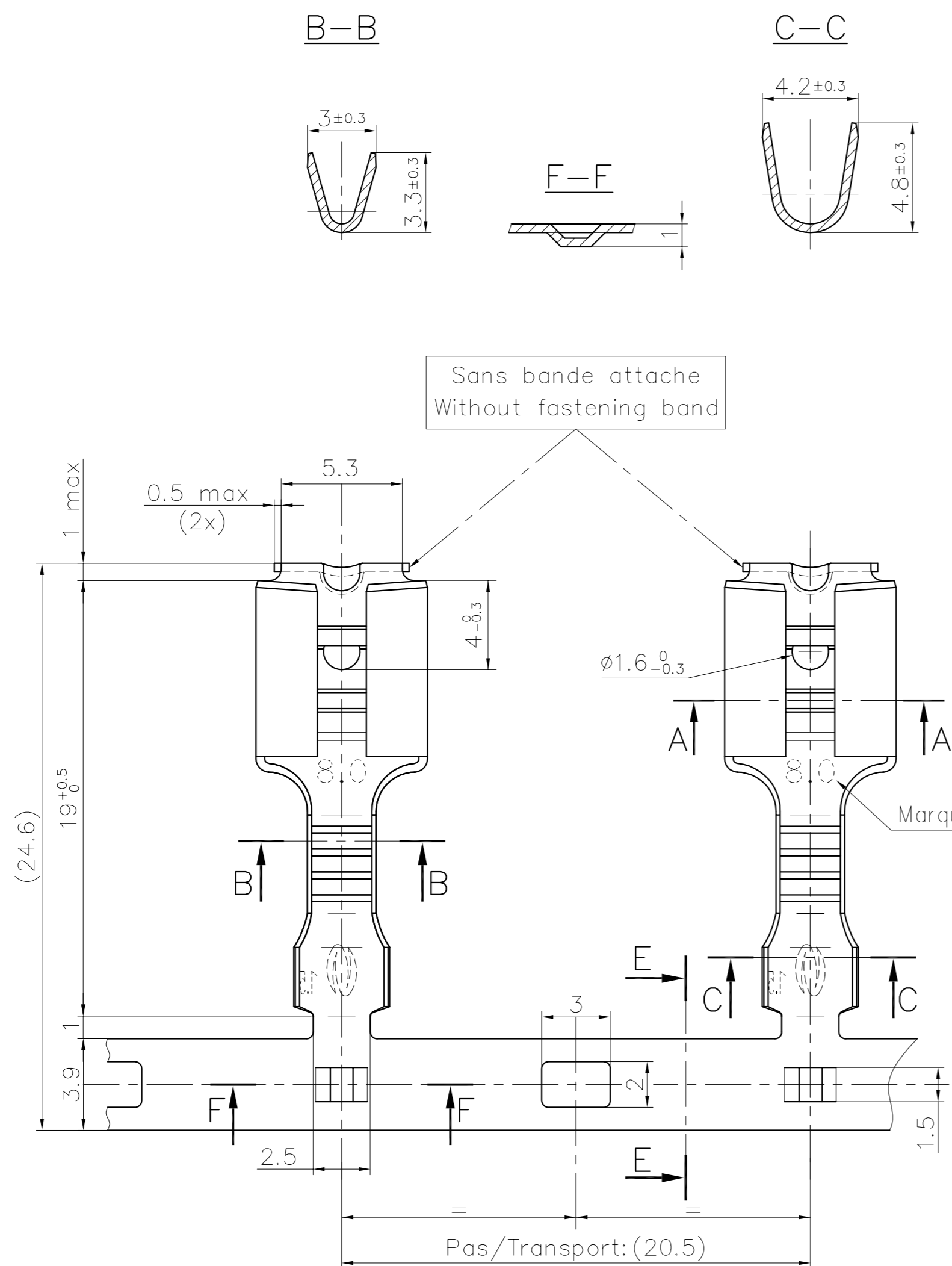


The drawing cannot be reproduced or communicated to third parties without our agreement, and remains our property. Violators may be subject to prosecution.

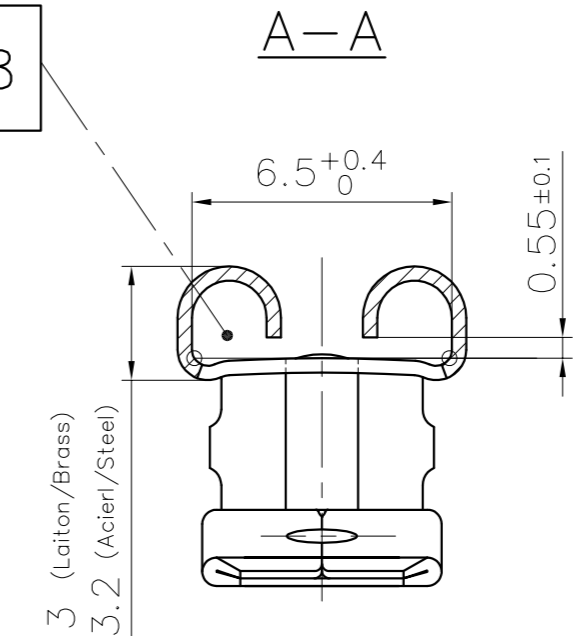
Ce dessin ne peut être reproduit ni communiqué à des tiers sans notre accord, et reste notre propriété. Tout contournement s'expose à des poursuites.

Tous les erreurs sont à signaler de suite au B.E. Any mistake should be immediately reported to the engineering office.

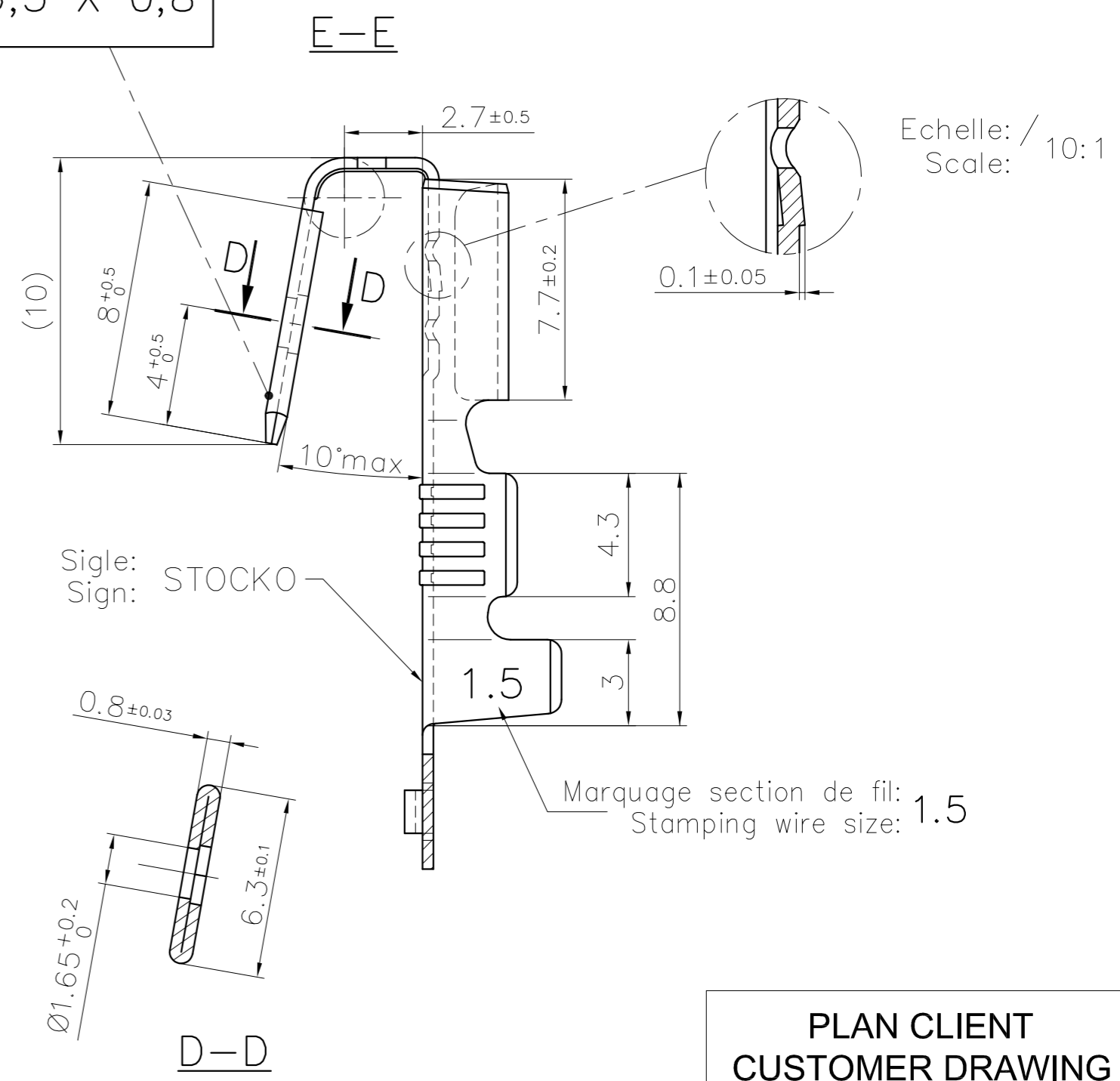
Le détenteur de cette copie ne sera pas informé en cas de modification
The bearer of this copy will not be notified in case of changes



Pour languette DIN: 6,3 x 0,8
For tab DIN: 6,3 x 0,8



Pour clip DIN: 6,3 X 0,8
For receptacle DIN: 6,3 X 0,8



**PLAN CLIENT
CUSTOMER DRAWING**

Epaisseur matière: / 0.38±0.02
Material thickness:

Matière/ Material	Revêtement/ Finish	Homologation/ Approval	
Laiton/Brass	Naturel/Unplated	UL	VDE
	Pré-Etamé/Tin preplated	UL	VDE
Acier/Steel	Pré-Nickelé/Nickel preplated	UL	VDE

() : Cote d'indication/
: Dimension indication

				Cotes non tolérancées tolerances unless otherwise specified				Norme : DIN 46345	
				> 0 -> 6	± 0.15		Echelle : 10:1		
				> 6 -> 30	± 0.3		CLIP		
				> 30 -> 100	± 0.45		RECEPTACLE		
				> 0' -> 360'	± 5'				
3	AJOUT INDICATION "VDE" Mise à jour plan	04.08 2022	P.F.	20	Date	Nom			
2	Indication du pré-nickelé	09.07 2020	FZI A.D.	10	date	name			
1	Ajout marquages section max. et ép. languette Maj cotation fil conducteur et hauteur roulés	25.09 2018	F.Zi. J.B.Hi.	Exéc. drawn.	06.04	ZIRN			
Nr. No.	Modification	Date	Nom	Vérif. check	Approuv. approv.	06.04	HILS	Remplace : Pr 104056.0124/115031.0100	
STOCKO CONTACT ANDLAU		Designation article / part description						Format : size :	
		RSB 7630.158 X 6,3-1,5						A2	
UNE ENTREPRISE DU GROUPE WIELAND									