

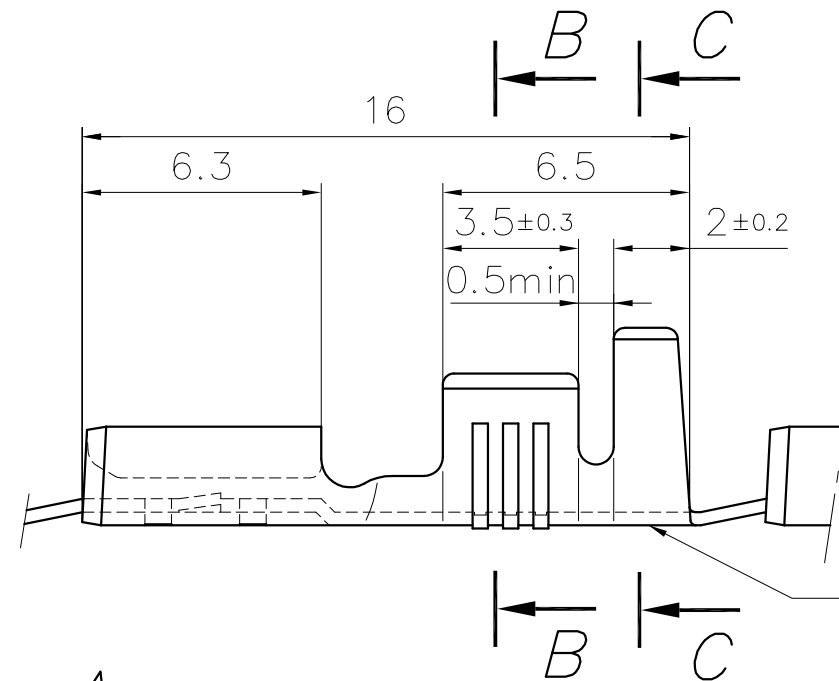
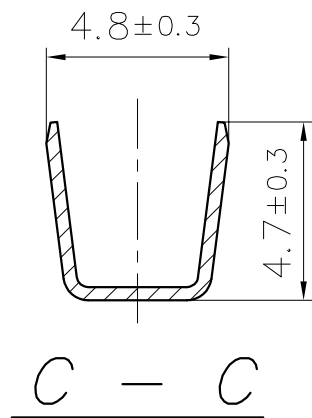
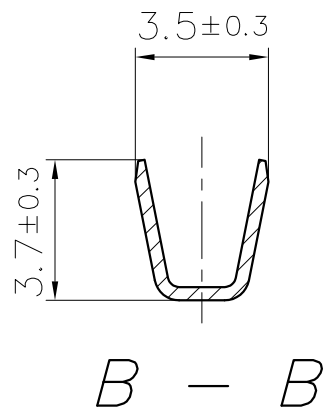
This drawing cannot be reproduced or communicated to third parties without our agreement, and remains our property. Violators may be subject to prosecution.

Ce dessin ne peut être reproduit ni communiqué à des tiers sans notre accord, et reste notre propriété. Tout contrevenant s'expose à des poursuites.

Toute erreur est à signaler de suite au B.E.
Any mistake should be immediately reported to the engineering office.

Le détenteur de cette copie ne sera pas informé en cas de modification

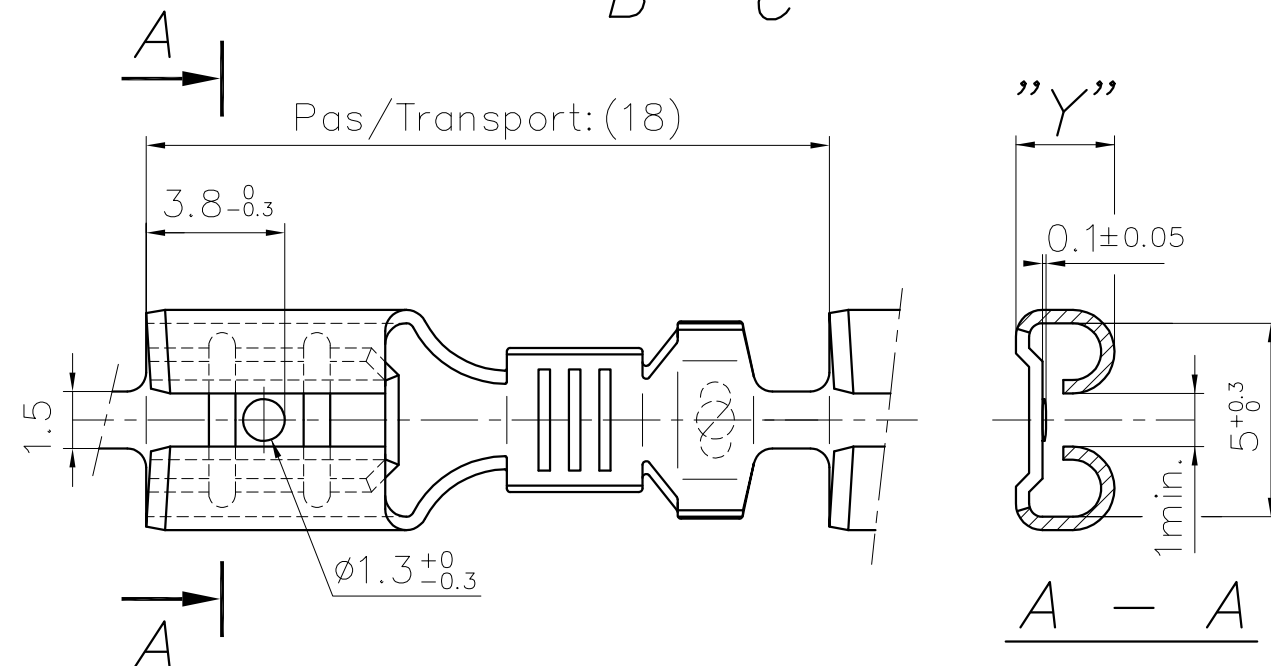
The bearer of this copy will not be notified in case of changes



Sigle: STOCKO
Sign: STOCKO

Epaisseur matière: /
Material thickness: 0.35±0.03

Désignation article: Part number:	Matière: Material:	Revêtement/Finish:			"Y"
		Naturel Unplated	Etamé Tin plated	Nickelé Nickel plated	
RSB 7604 F 4,8-2,5 Zone d'enchâssement selon: Mating area according to: DIN 46247 T2 Pour languette selon WN 30.140 : For tab according to WN 30.140 : 4,8 x 0,8	Laiton Brass	✗ <input type="checkbox"/>	✗ <input type="checkbox"/>	✗ <input type="checkbox"/>	2.6±0.3
	Bronze	✗ <input type="checkbox"/>	✗ <input type="checkbox"/>	— <input type="checkbox"/>	
	Acier Steel	— <input type="checkbox"/>	— <input type="checkbox"/>	✗ <input type="checkbox"/>	
RSB 7604.001 F 4,8-2,5 Pour languette selon WN 30.140 : For tab according to WN 30.140 : 4,8 x 0,5	Laiton Brass	✗ <input type="checkbox"/>	✗ <input type="checkbox"/>	— <input type="checkbox"/>	2.4±0.3
	Bronze	— <input type="checkbox"/>	✗ <input type="checkbox"/>	— <input type="checkbox"/>	
	Acier Steel	— <input type="checkbox"/>	— <input type="checkbox"/>	✗ <input type="checkbox"/>	
RSB 7604.020 F 4,8-2,5 Pour languette: For tab: 4,8 x 0,7	Laiton Brass	✗ <input type="checkbox"/>	✗ <input type="checkbox"/>	— <input type="checkbox"/>	2.5±0.3
RSB 7604.022 F 4,8-2,5 Pour languette: For tab: 4,8 x 1	Laiton Brass	— <input type="checkbox"/>	✗ <input type="checkbox"/>	— <input type="checkbox"/>	2.7±0.3



**PLAN CLIENT
CUSTOMER DRAWING**

				Cotes non tolérancées tolerances unless otherwise specified		Norme : -----	
				> 0 -> 6	± 0.15	Echelle : 5:1	
				> 6 -> 30	± 0.3	CLIP	
				> 30 -> 100	± 0.45	RECEPTACLE	
				> 0' -> 360'	± 5'		
5	AJOUT MENTION WN 30.140 + MISE A JOUR PLAN	03.04 2023	G.M.	19 94	Date	Nom	
4	Mise à jour vues + Mise en page Ajout texte zone enfi DIN 46247 T2	03.12 2008	R.F. A.D.		date	name	
3	Ajouté "UL" Acier nickelé pour RSB 7604 F 4,8-2,5	04.04 2006	R.F. J.B.HI.				
2	Mise à jour mise en page + "UL"	09.02 2006	R.F. J.B.HI.				
1	Mise en commun 7604 + .001 + .020 + .022	20.07 2000	HR A.D.				
Nr. No.	Modification	Date	Nom	Vérif. check	Approuvé approved	13.02	GOTTSMANN
				13.02	EBERHARD	Remplace : ----- replace : -----	

STOCKO CONTACT ANDLAU	Désignation article / part description	Format : size :
	RSB 7604 Div F 4,8 - 2,5	A3
UNE ENTREPRISE DU GROUPE WIELAND		

Homologation / Approval = UL