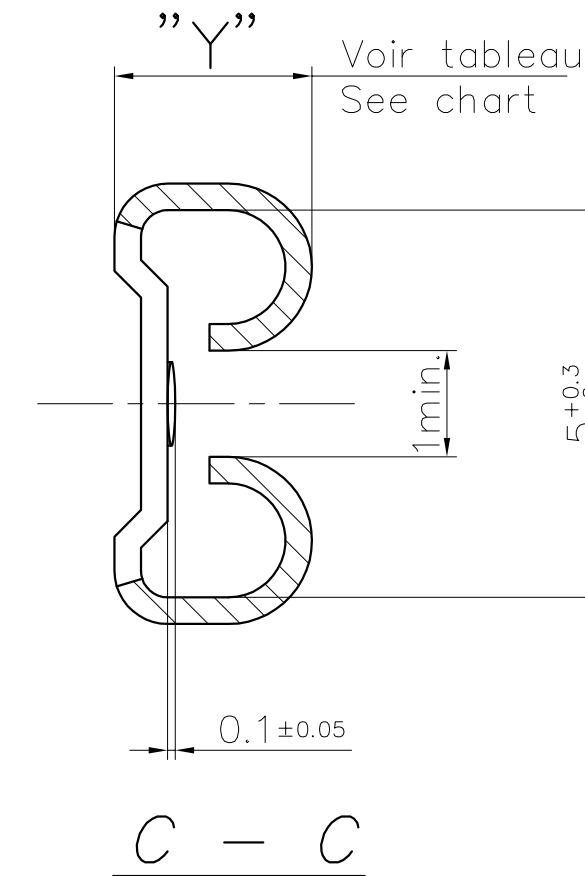
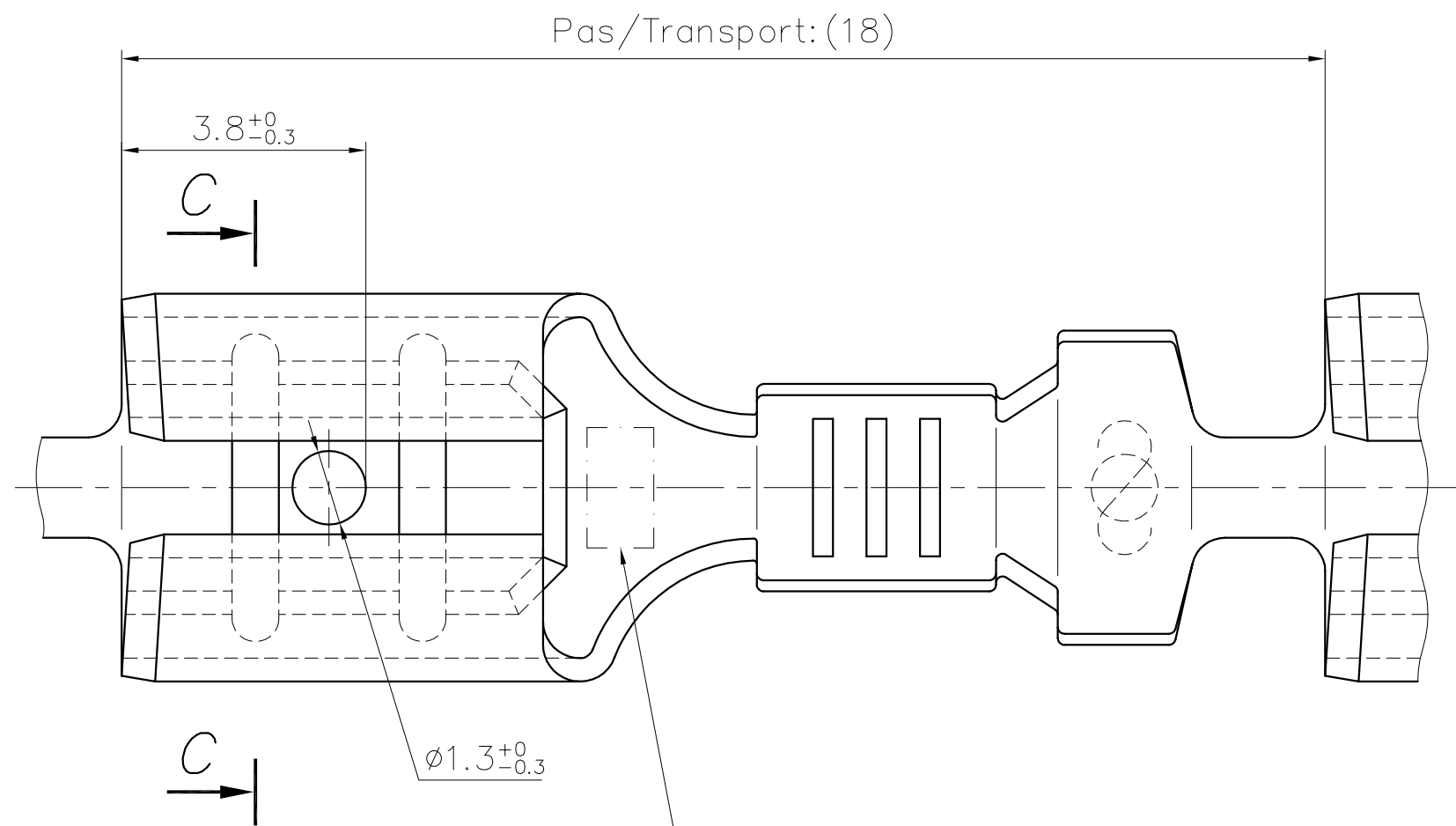
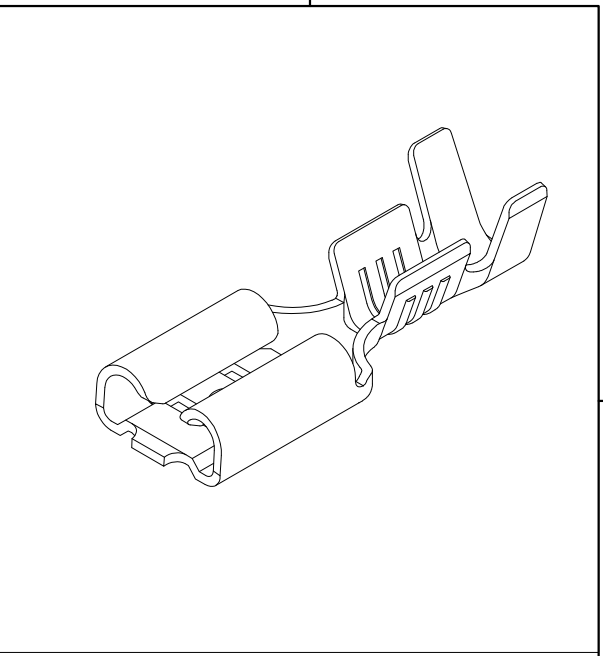
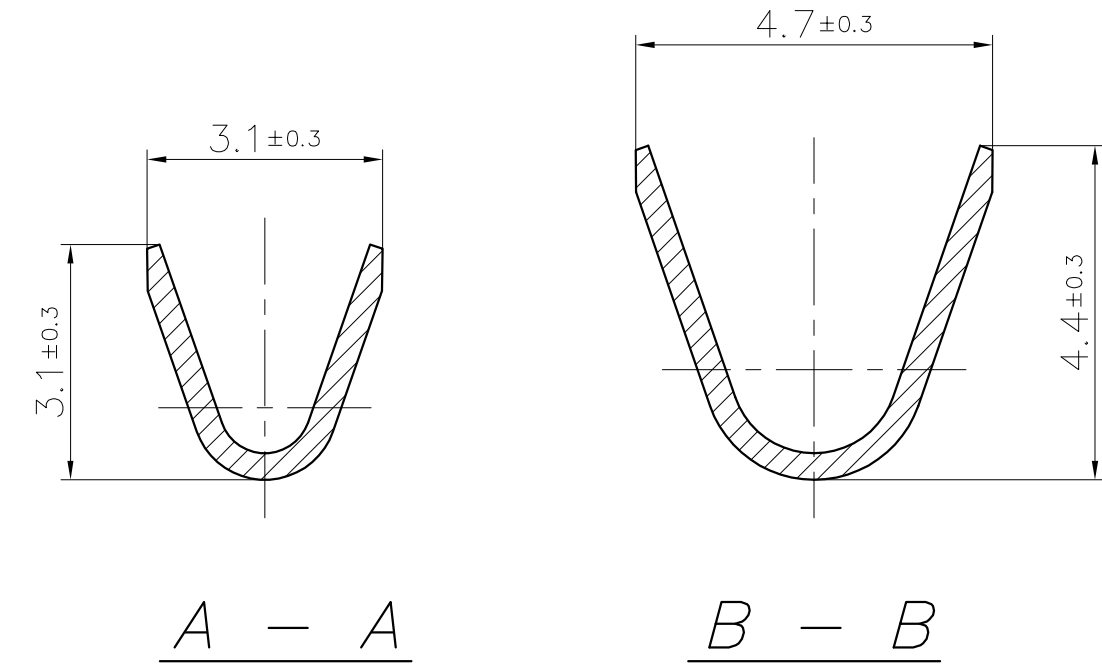
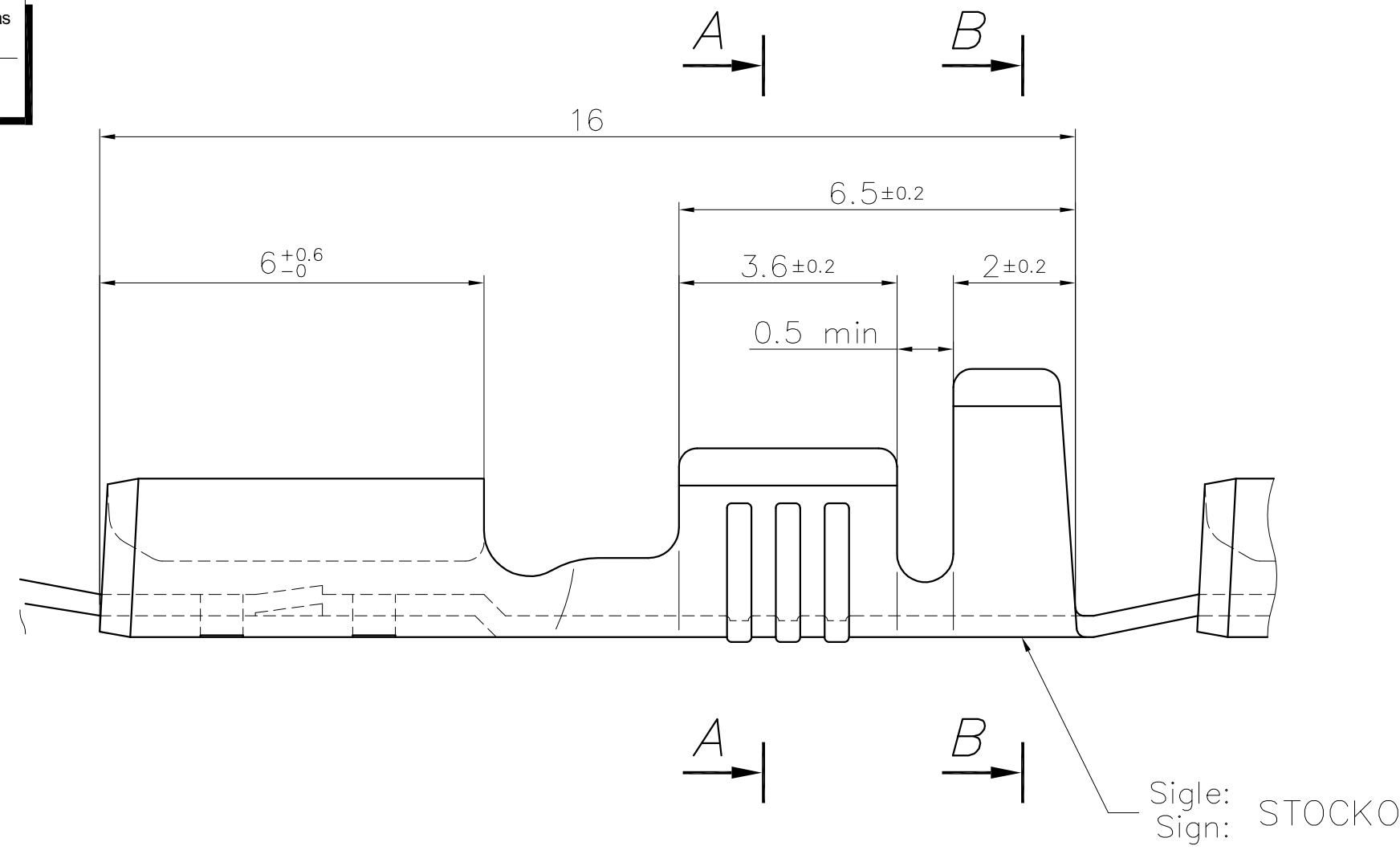


This drawing cannot be reproduced or communicated to third parties without our agreement, and remains our property. Violators may be subject to prosecution.

Ce dessin ne peut être reproduit ni communiqué à des tiers sans notre accord, et reste notre propriété. Tout contournement s'expose à des poursuites.

Tous les erreurs sont à signaler de suite, au B.E. Any mistake should be immediately reported to the engineering office.

Le détenteur de cette copie ne sera pas informé en cas de modification  
The bearer of this copy will not be notified in case of changes



Epaisseur matière: /  
Material thickness: 0.35±0.03

**PLAN CLIENT  
CUSTOMER DRAWING**

Désignation article: Part number:	Pour languette selon WN 30.140: For tab according to WN 30.140:	Marquage: Marking:	Matière/ Material	Revêtement/ Finish	"Y"	Homologation/ Approval	( ) :Cote d'indication/ : Dimension indication
RSB 7603.108 F 4,8-1 Norme/Norm : DIN 46247 T2	4,8 x 0.8	0.8	Laiton/Brass	Naturel/Unplated	2.6±0.3	UL VDE	10
			Bronze	Etamé/Tin plated		UL VDE	9
			Acier/Steel	Nickelé/Nickel plated		UL VDE	8
RSB 7603.105 F 4,8-1	4,8 x 0.5	0.5	Laiton/Brass	Naturel/Unplated	2.4±0.3	- -	7
			Acier/Steel	Etamé/Tin plated		- -	6
							5

Nr. No.	Modification modification	Date date	Nom name	Vérif. check	Approuvé approved	27.01	GOTTSMANN	Remplace replace
10	AJOUT INDICATION "UL" VAR. 108	06.09.2023	J.S.					
9	Mise à jour plan, + Ajout indication "VDE"	09.05.2023	P.F.	A.D.				
8	AJOUT MENTION WN 30.140 + MISE A JOUR PLAN	03.04.2023	G.M.	A.D.				
7	AJOUTER MARQUAGE EPAISSEUR LANGUETTE	24.08.2017	P.F.	A.D.				
6	MISE A JOUR VUES+MISE EN PAGE	27.08.2008	R.F.	J.B.HI.				
5	RECTIFIE EN NORME "DIN 46247"	23.08.2006	R.F.	J.B.HI.	Exécut. drawn.	17.01	ACKERMANN	

STOCKO CONTACT ANDLAU	Designation article / part description	Format : size
	RSB 7603.105 F 4,8-1 RSB 7603.108 F 4,8-1	A2

Cotes non tolérancées tolerances unless otherwise specified		Norme : norm : Voir tableau / See chart	
> 0 -> 6	± 0.15	Echelle : scale : 10:1	
> 6 -> 30	± 0.3	CLIP RECEPTACLE	
> 30 -> 100	± 0.45		
> 0' -> 360'	± 5'		