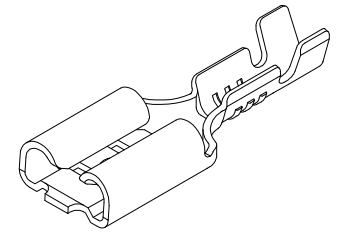
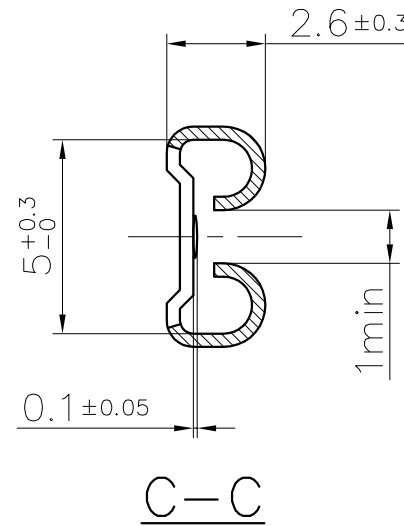
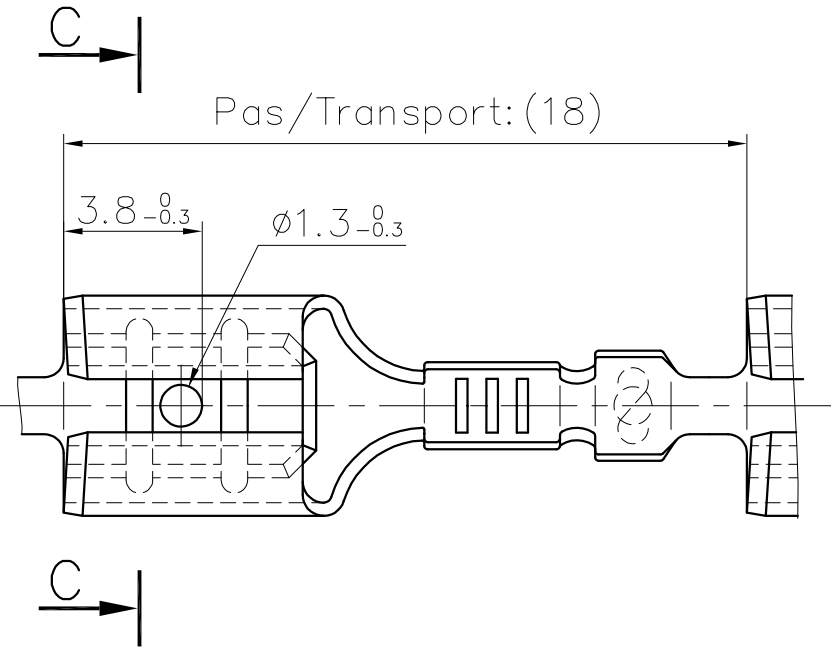
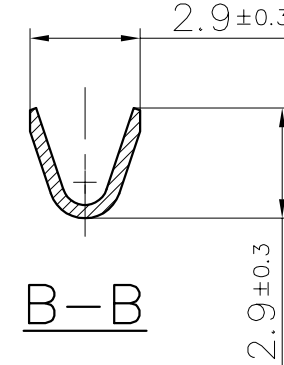
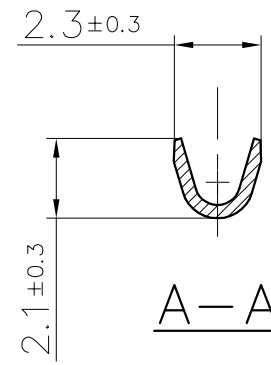
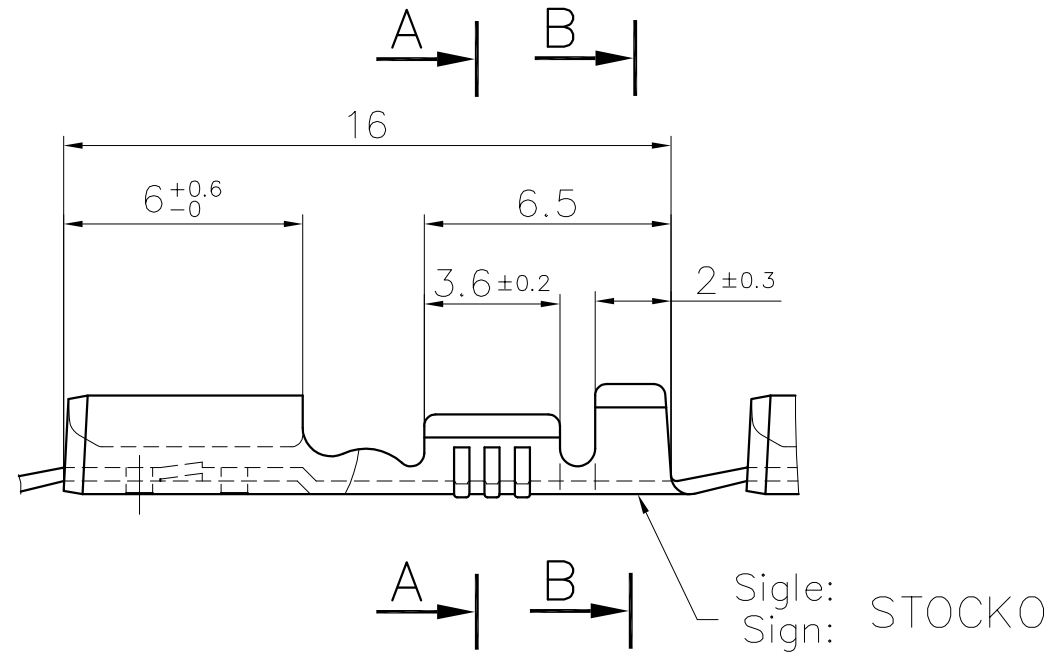


This drawing cannot be reproduced or communicated to third parties without our agreement, and remains our property. Violators may be subject to prosecution.

Ce dessin ne peut être reproduit ni communiqué à des tiers sans notre accord, et reste notre propriété. Tout contrevenant s'expose à des poursuites.

Toute erreur est à signaler de suite au B.E. Any mistake should be immediately reported to the engineering office.

Le détenteur de cette copie ne sera pas informé en cas de modification  
The bearer of this copy will not be notified in case of changes



**PLAN CLIENT  
CUSTOMER DRAWING**

Pour languette selon WN 30.140: 4,8 x 0,8  
For tab according to WN 30.140: 4,8 x 0,8

Zone d'enfichage selon: / DIN 46247  
Mating area according to:

Epaisseur matière: / 0.35±0.03  
Material thickness:

Matière/Material	Revêtement/Finish
Laiton/Brass	Etamé/Tin plated

( ) : Cote d'indication /  
: Dimension indication

				Cotes non tolérancées / tolerances unless otherwise specified		Norme : -----		
6	Mise à jour matière	20.03 2024	P.F.	> 0 -> 6	± 0.15	Echelle : 5:1		
5	AJOUT MENTION WN 30.140 + MISE A JOUR PLAN	03.04 2023	G.M. A.D.	> 6 -> 30	± 0.3	CLIP		
4	Mise à jour vues+Mise en page	27.08 2008	R.F. J.B.HI.	> 30 -> 100	± 0.45	RECEPTACLE		
3	Mise à jour présentation	20.04 2007	R.F. J.B.HI.	> 0' -> 360'	± 5'			
2	Mise à jour tampons + Mise en page	06.02 2006	R.F. J.B.HI.	19 95	Date	Nom		
1	RSB 7603.006 => RSB 7603.028	21.10 97	A.S. A.G.	Exécut. drawn.	18.07	FLECKSTEIN		
Nr. No.	Modification	Date	Nom	Vérif. check	Approuvé approved	02.08	EBERHARD	
STOCKO CONTACT ANDLAU		Désignation article / part description						Format : size
		RSB 7603.028 F 4,8-0,2						A3
UNE ENTREPRISE DU GROUPE WIELAND								

Remplace / replace : RSB 7603.006 F 4,8 - 0,2