

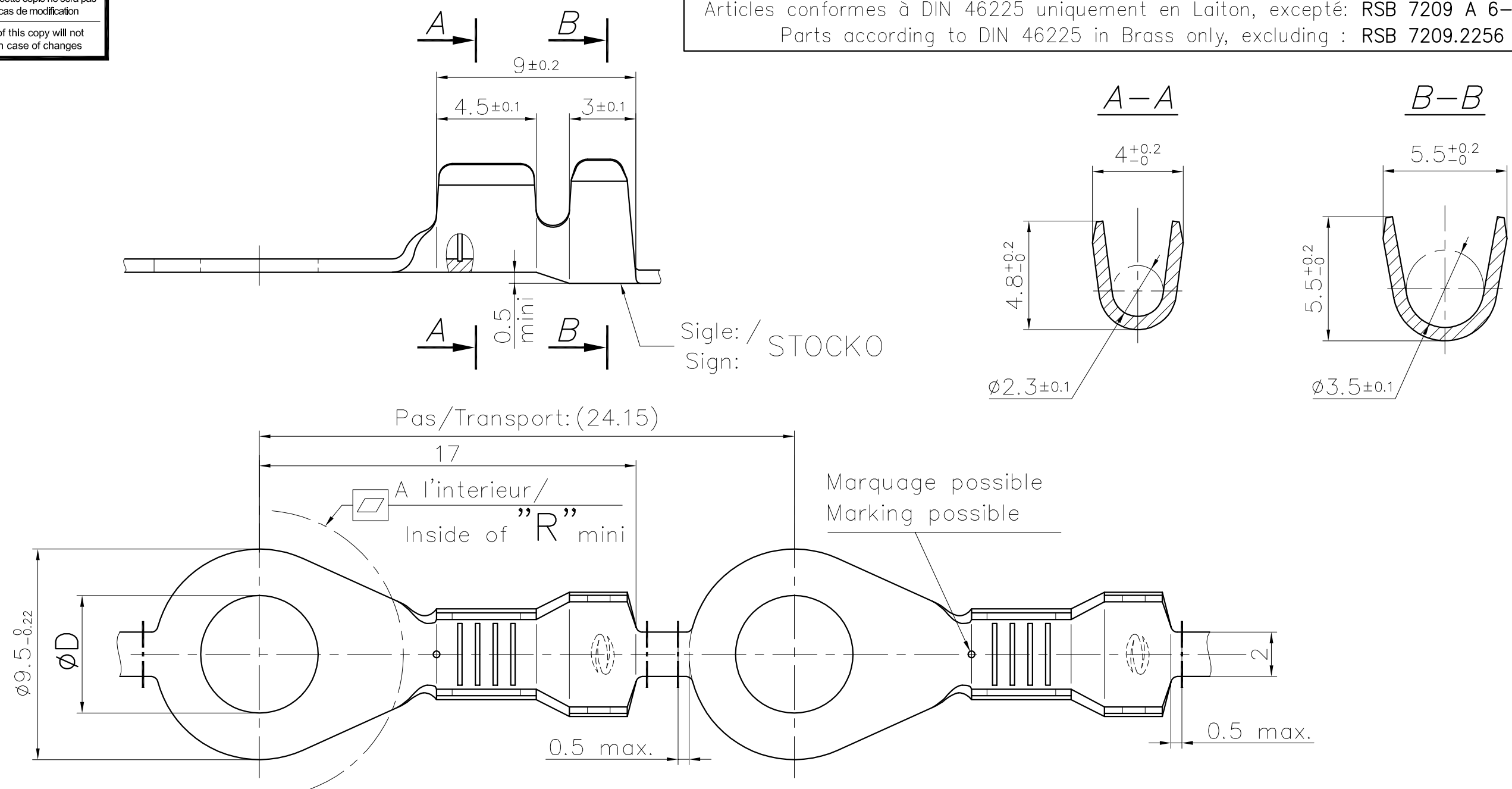
This drawing cannot be reproduced or communicated to third parties without our agreement, and remains our property. Violators may be subject to prosecution.

Ce dessin ne peut être reproduit ni communiqué à des tiers sans notre accord, et reste notre propriété. Tout contrevenant s'expose à des poursuites.

Toute erreur est à signaler de suite au B.E.
Any mistake should be immediately reported to the engineering office.

Le détenteur de cette copie ne sera pas informé en cas de modification
The bearer of this copy will not be notified in case of changes

Norme / Norm
Articles conformes à DIN 46225 uniquement en Laiton, excepté: RSB 7209 A 6-2,5
Parts according to DIN 46225 in Brass only, excluding : RSB 7209.2256 A 6-2,5



* Due to the necessary rewinding of the articles, there may be slight grease residue on the articles. Unfortunately, this cannot be prevented 100% due to production technology.

S = 0,6

**PLAN CLIENT
CUSTOMER DRAWING**

Désignation/Part number	"R" min.	Matière et revêtement/ Material and finish		ØD	
		Laiton/Brass	Naturel/Natural Étamé/Tin plated	5.3 ^{+0.18}	6.5 ^{+0.25} _{-0.05}
RSB 7209 A Div-2,5	6.5	Laiton/Brass	Naturel/Natural Étamé/Tin plated	X	X
		Bronze	Naturel/Natural Étamé/Tin plated	X	X
		Acier/Steel	Nickelé/Nickel plated	X	X
RSB 7209.2256 A Div-2,5		Laiton/Brass	Étamé (Non graissé)/ Tin plated ungreased *	X	X

13	Ajout remarque : graisse résiduelle possible	11.01 2021	J.S.		Cotes non tolérancées tolerances unless otherwise specified	Norme : Voir tableau
12	Correction réf. article 7209.2256 était .4255	23.11 2020	J.S.	J.O.	> 0 -> 6 ± 0.15	Echelle : 5:1
11	Ajout variante .001 en LE "non graissé"	13.10 2020	J.S.	J.O.	> 6 -> 30 ± 0.3	COSSE RONDE CABLE LUG
10	Mise à jour selon Projet 107151.0130	06.01 2010	P.F.	J.B.Hi.	> 30 -> 100 ± 0.45	
9	Mise à jour plan	03.10 2006	S.H.	A.D.	> 0' -> 360' ± 5'	
8	Mis sous tableau + A 6	18.06 97	AG	E.J.J.	19 95	Date date
7	Redessiné sur C.A.O.	28.03 95	AG	EJJ	Exécut. drawn.	28.03 GOTTSMANN
Nr. No.	Modification modification	Date date	Nom name	Vérif. check	Approuvé approved	29.03 EBERHARD

STOCKO CONTACT ANDLAU	Désignation article / part description	Format : size :
	RSB 7209 A Div-2,5 RSB 7209.225x A Div-2,5	A3
UNE ENTREPRISE DU GROUPE WIELAND		

Remplace : Plan 29.03.73+04.07.89
replace