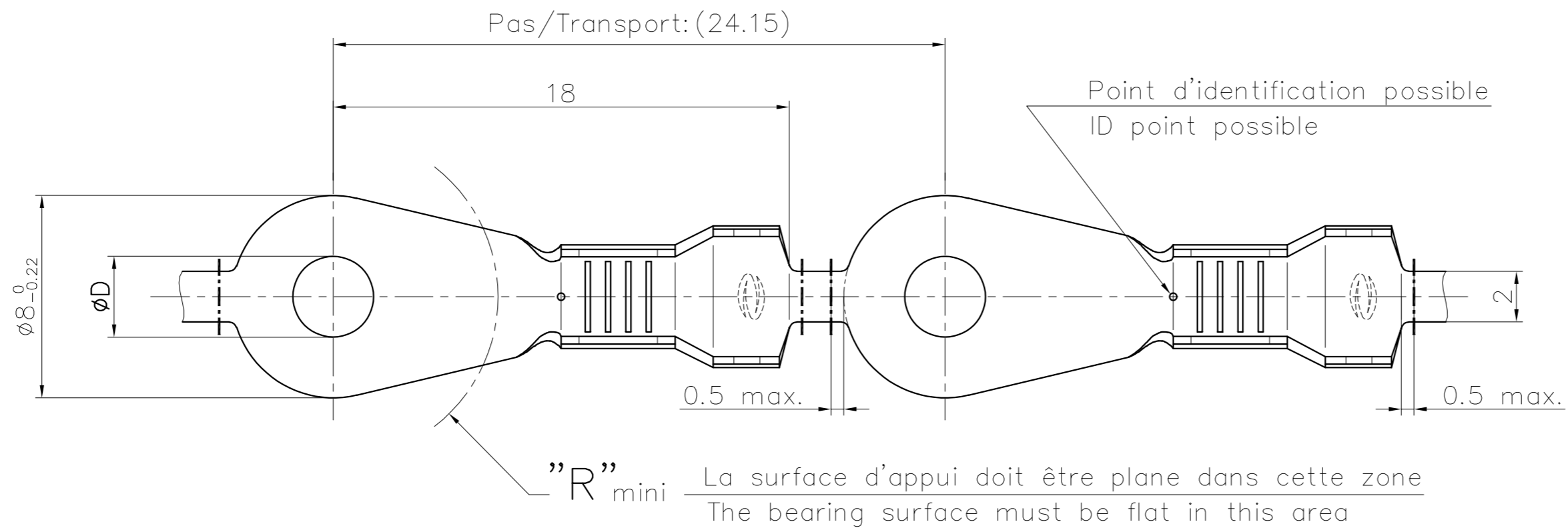
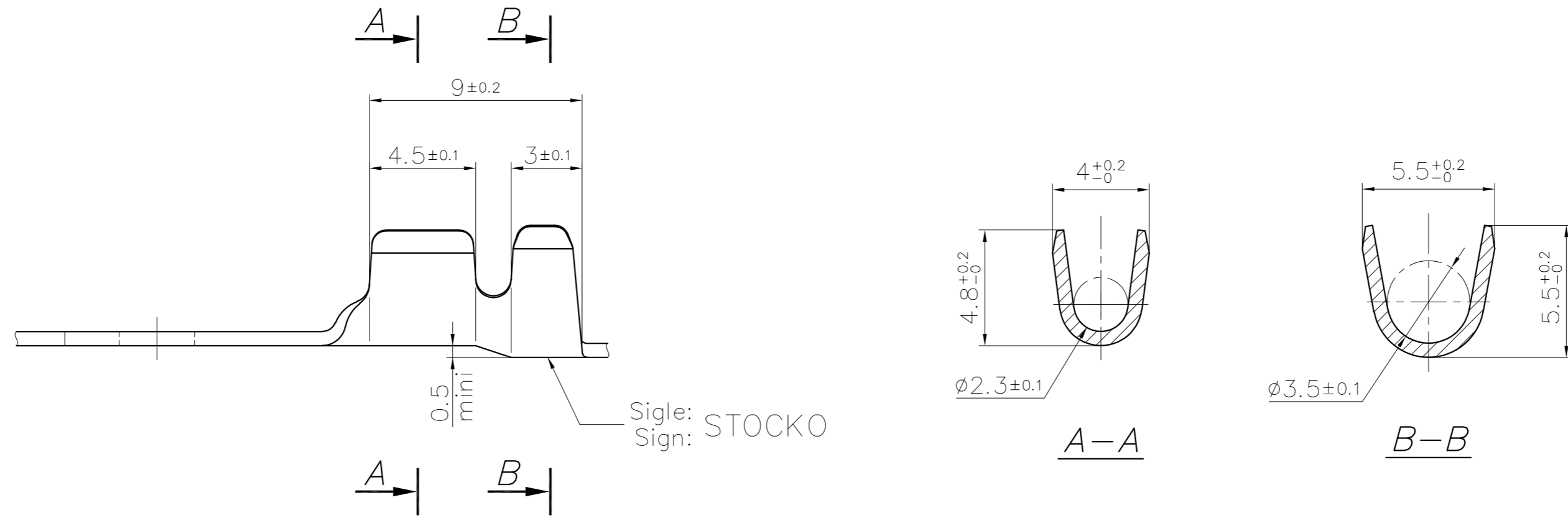


This drawing cannot be reproduced or communicated to third parties without our agreement, and remains our property. Violators may be subject to prosecution.

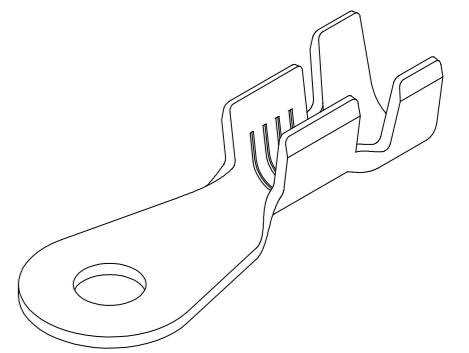
Ce dessin ne peut être reproduit ni communiqué à des tiers sans notre accord, et reste notre propriété. Tout contournement s'expose à des poursuites.

Tous les erreurs sont à signaler de suite au B.E. Any mistake should be immediately reported to the engineering office.

Le détenteur de cette copie ne sera pas informé en cas de modification
The bearer of this copy will not be notified in case of changes



Epaisseur matière: /
Material thickness: 0.6 ±0.05



**PLAN CLIENT
CUSTOMER DRAWING**

Désignation article/ Part number	Matière/ Material	Revêtement/ Finish	ØD	"R" mini	Article conforme à DIN 46225 Parts according to DIN 46225
RSB 7208 A 3-2,5	Laiton / Brass	Etamé/Tin plated	Ø3.2 ^{+0.18} ₀	4.5	X
RSB 7208 A 4-2,5	Laiton / Brass	Naturel/Unplated	Ø4.3 ^{+0.18} ₀	6.5	X
		Etamé/Tin plated			X
	Acier / Steel	Nickelé/Nickel plated	—	—	

				Cotes non tolérancées tolerances unless otherwise specified		Norme : Voir tableau norm : Voir tableau	
				> 0 -> 6	± 0.15	Echelle : 5:1	
				> 6 -> 30	± 0.3	Cable Lug	
				> 30 -> 100	± 0.45	COSSE RONDE	
				> 0' -> 360'	± 5'	CABLE LUG	
7	Mise à jour plan + références	07.08.2023	P.F.	20.06	Date	Nom	
6	Mise à jour selon Projet 107151.0120	06.01.2010	P.F.	J.B.HI.	Date	Nom	
5	Création plan commun sur CAO	15.09.2008	S.H.	A.D.	Exécut. drawn.	15.09. HÖLZSCHERER	
Nr. No.	Modification modification	Date date	Nom name	Vérif. check	Approuvé approv.	15.09. ACKERMANN	
STOCKO CONTACT ANDLAU		Désignation article / part description				Format : size :	
		RSB 7208 A Div-2,5				A2	
UNE ENTREPRISE DU GROUPE WIELAND							