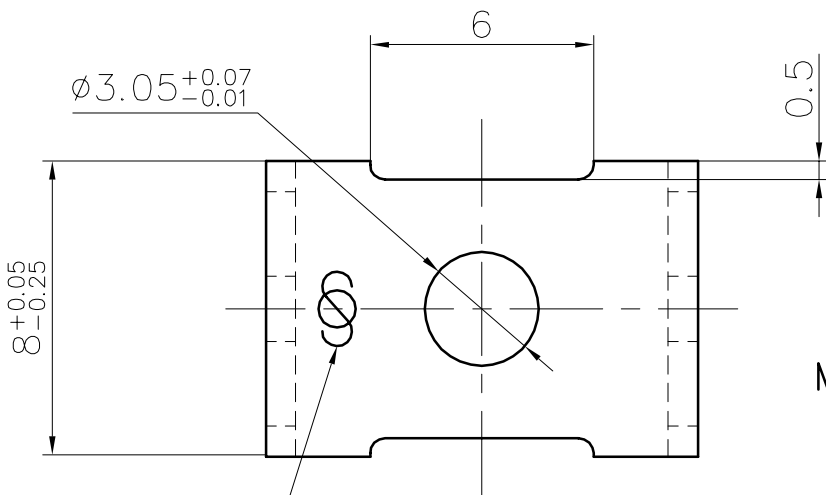
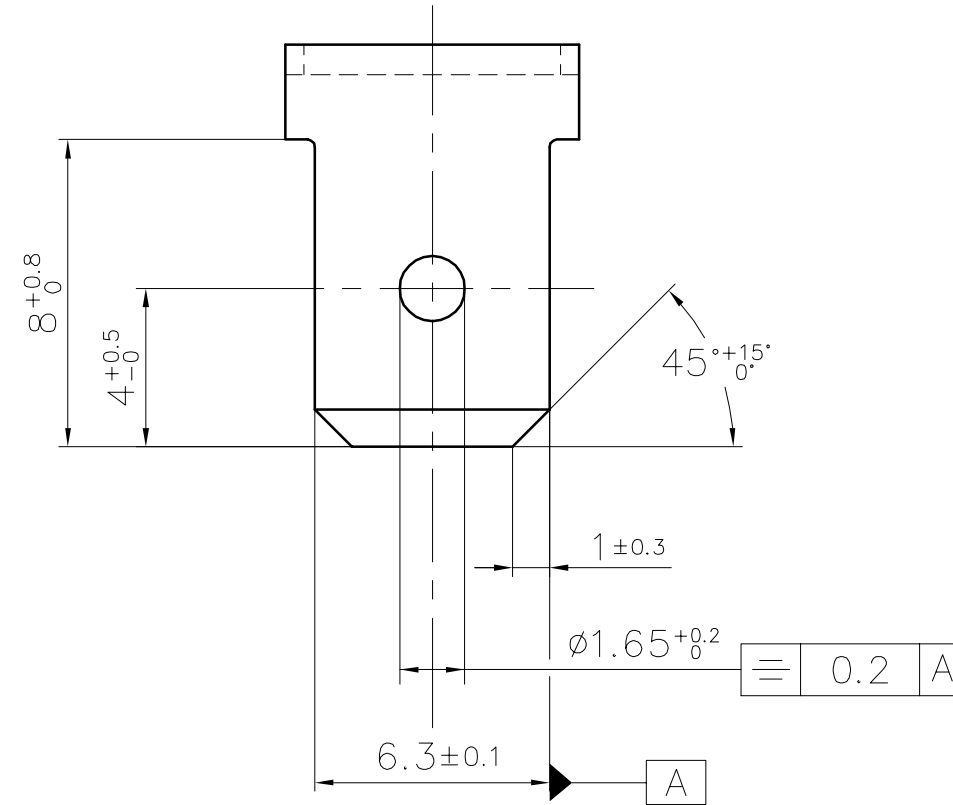
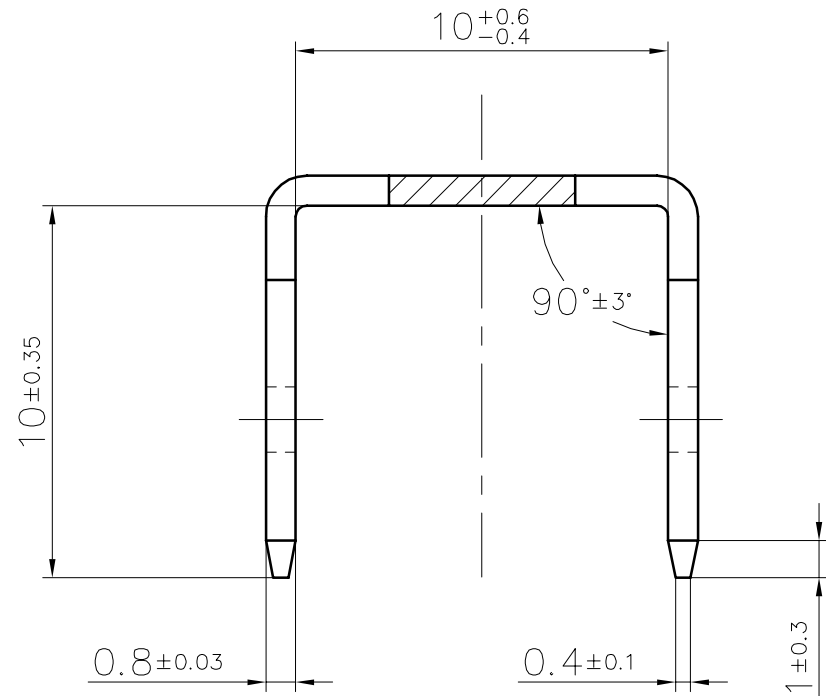


Ce dessin ne peut être reproduit ni communiqué à des tiers sans notre accord, et reste notre propriété. Tout contrevenant s'expose à des poursuites.
 Diese Zeichnung darf ohne unsere Genehmigung weder vervielfältigt, noch dritten Personen zugänglich gemacht werden und bleibt unser Eigentum. Zuwiderhandlung ist strafbar.

Toute erreur est à signaler de suite au B.E.
 Zeichnungsuntimmigkeiten sind sofort der EW zu melden.

Le détenteur de cette copie ne sera pas informé en cas de modification
 Diese Kopie wird bei Änderungen nicht berücksichtigt
 The bearer of this copy will not be notified in case of changes

Ce document est la propriété de STOCKO CONTACT et ne peut être reproduit ou communiqué sans son accord écrit.
 Für diese Unterlagen behalten wir uns alle Rechte vor.
 All rights reserved in respect of this document.



Zone d'enfichage selon: /
 Steckbereich nach: / DIN 46244
 Mating area according to:

PLAN CLIENT
KUNDENZEICHNUNG
CUSTOMER DRAWING

Sigle: /
 Zeichen: / STOCKO
 Sign:

SFA

Destinataires	Verteilung		
Service	Nbre		
Abteilung	Anz.		
SBM	1		
SUK	1		
HEL	1		
SCC	1		

Zeichnung
 Dessin

	Revêtement/Veredlung/Finish	
Matière/Material	Naturel/ Blank/ Unplated	Etamé/ Verzinkt/ Tin plated
Laiton/Messing/Brass	X	X
Acier/Stahl/Steel	-	X

						Untol. Maße Cotes non tolérancées	zul. Abw. Tol. autoris. ±	Norm : ----- Norme : -----
						> 0 bis/à 6	0.15	Maßstab: 5:1
						> 6 bis/à 30	0.3	Echelle :
						> 30 bis/à 100	0.45	
					2003	Datum Date	Name Nom	
					Bearb. Exécut.	05.03	HOLZSCHERER	
4	Mise à jour	06.03 2003	S.H.		Gep. Vérif.	---	-----	Ersatz für : Remplace : Plan du 11.10.96
Nr. N°	Änderung Modification	Datum Date	Name Nom	Gep. Vérif.	Gen. Approu.			Ersetzt durch : Rempl. par : -----

Artikelbezeichnung / Désignation article

RM 6129.090 DSL 3-6,3

Referenz-Nr. N° référence	Artikel-Nr. / N° article

1	2	3	4	5	6	7	8	9	10	11	12	13	14	15	16	17
---	---	---	---	---	---	---	---	---	----	----	----	----	----	----	----	----