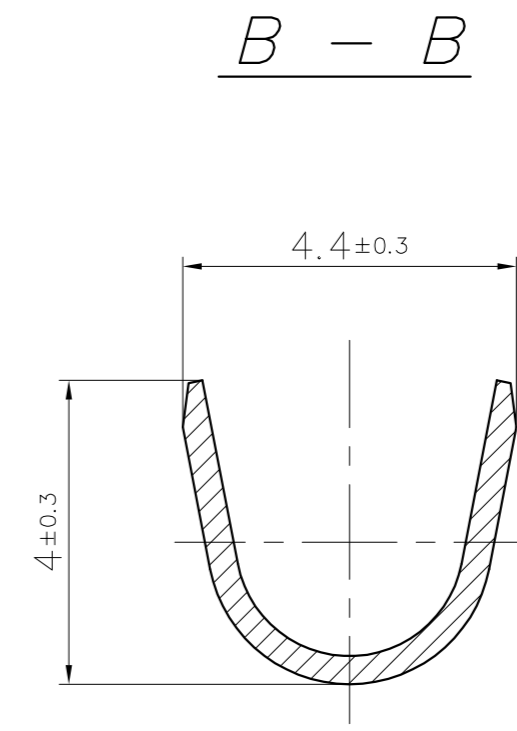
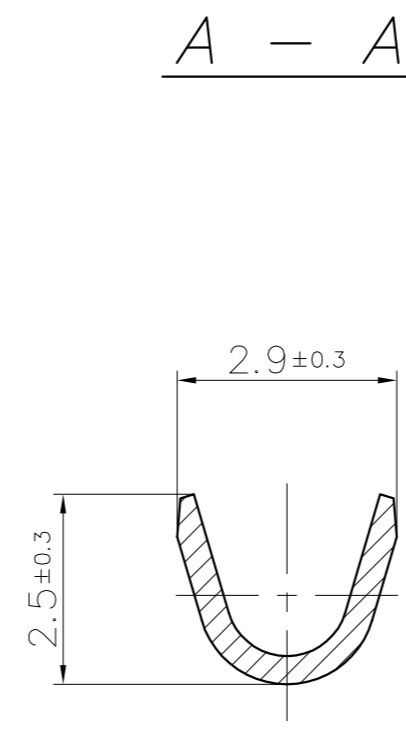
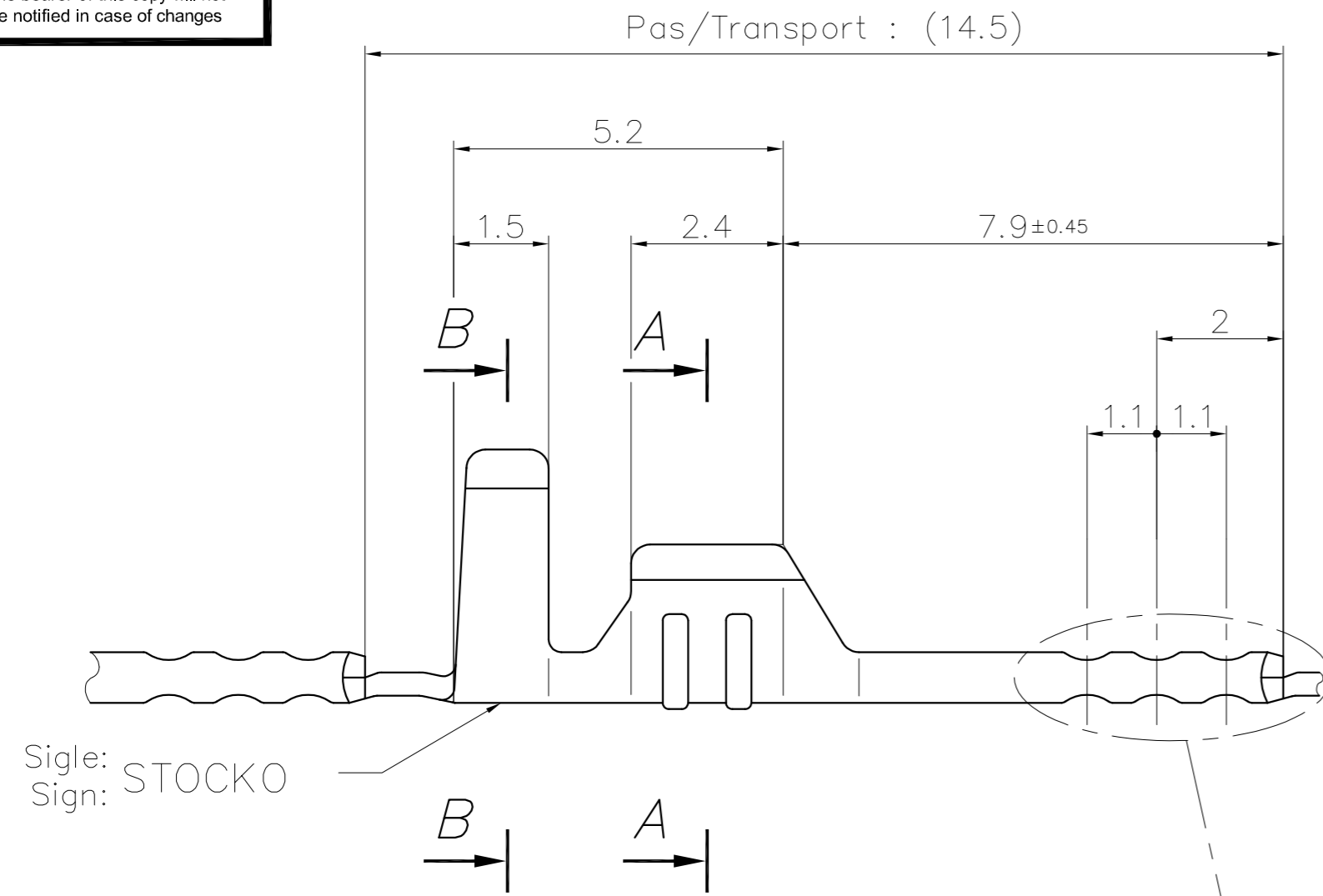


This drawing cannot be reproduced or communicated to third parties without our agreement, and remains our property. Violators may be subject to prosecution.

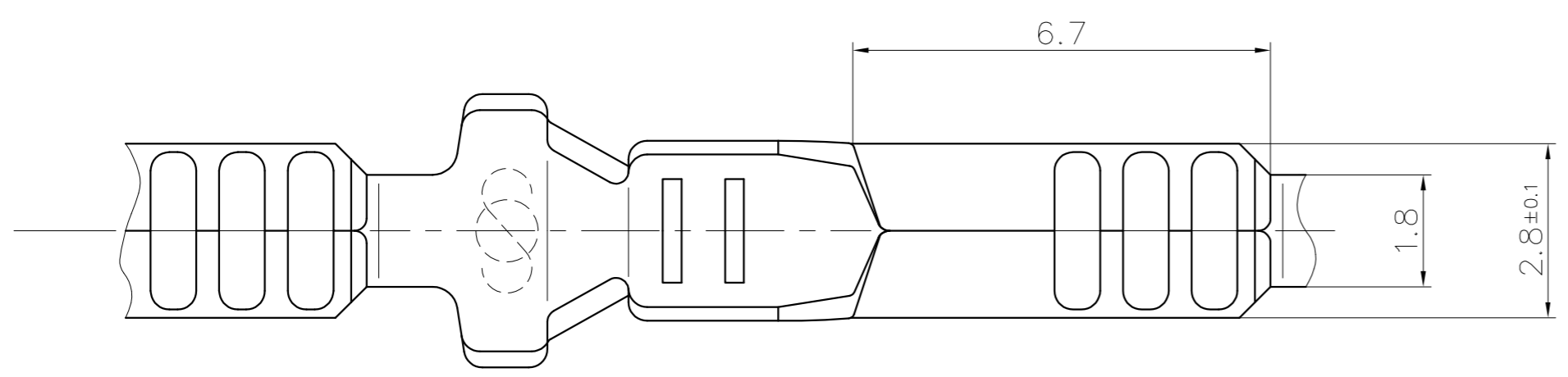
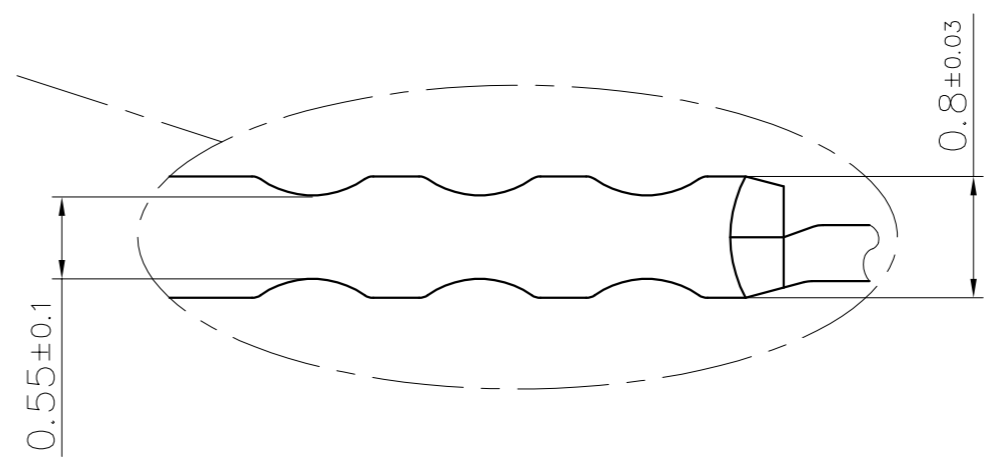
Ce dessin ne peut être reproduit ni communiqué à des tiers sans notre accord, et reste notre propriété. Tout contrevenant s'expose à des poursuites.

Toute erreur est à signaler de suite au B.E. Any mistake should be immediately reported to the engineering office.

Le détenteur de cette copie ne sera pas informé en cas de modification
The bearer of this copy will not be notified in case of changes



Echelle: / 20:1
Scale: / 20:1



Epaisseur matière: / 0.38 ±0.02
Material thickness: / 0.38 ±0.02

Matière/ Material	Revêtement/ Finish
Laiton/Brass	Naturel/Unplated Etamé/Tin plated

Cote d'indication: / ()
Indication dimension: / ()

**PLAN CLIENT
CUSTOMER DRAWING**

		Cotes non tolérancées tolerances unless otherwise specified		Norme : -----	
		> 0 -> 6	± 0.15	Echelle : 10:1	
		> 6 -> 30	± 0.3	scale : 10:1	
		> 30 -> 100	± 0.45	LANGUETTE	
		> 0' -> 360'	± 5'	TAB	
Nr. No.	Modification modification	Date date	Nom name	Vérif. check	Approuvé approv.
5	MISE A JOUR PLAN + CARTOUCHE	12.03 2024	Y.F.		
4	MISE A JOUR	20.02 1997	A.S.	A.G.	
3	MISE A JOUR	08.10 1996	R.F.	A.G.	
2	Etat RSB 7930 v 0,8-1 (6) R.T. 02.10.95	19.10 1995	R.F.	A.G.	
1	Etat 7.7	15.12 1993	A.G.	R.T.	
STOCKO CONTACT ANDLAU		Désignation article / part description		Remplace : Proj 93111	
 UNE ENTREPRISE DU GROUPE WIELAND		RMB 7930 V 2,8-1		Format : A2	

