

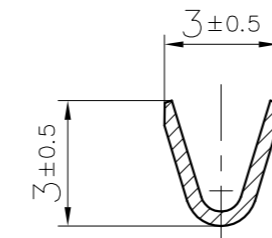
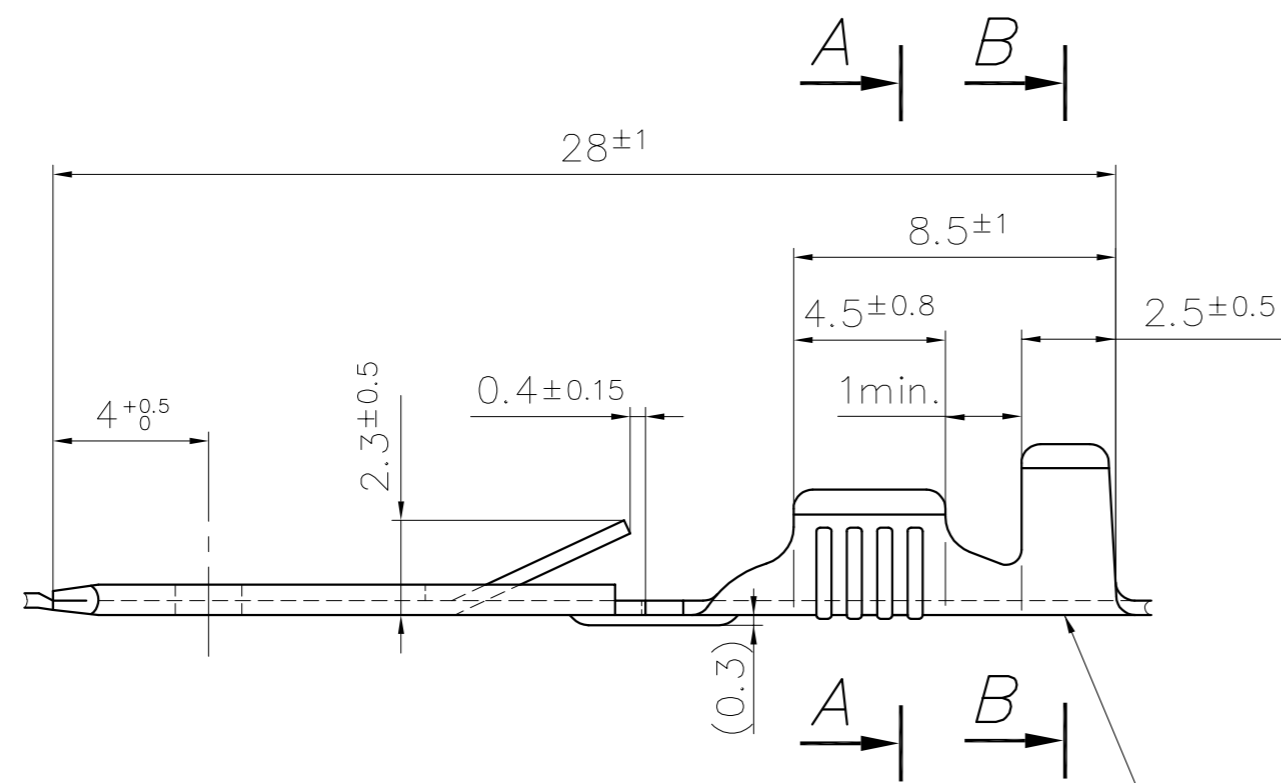
The drawing cannot be reproduced or communicated to third parties without our agreement, and remains our property. Violators may be subject to prosecution.

Ce dessin ne peut être reproduit ni communiqué à des tiers sans notre accord, et reste notre propriété. Tout contournement s'expose à des poursuites.

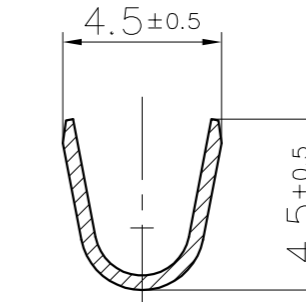
Tous les erreurs sont à signaler de suite au B.E. Any mistake should be immediately reported to the engineering office.

Le détenteur de cette copie ne sera pas informé en cas de modification

The bearer of this copy will not be notified in case of changes

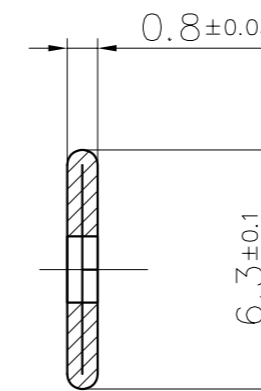
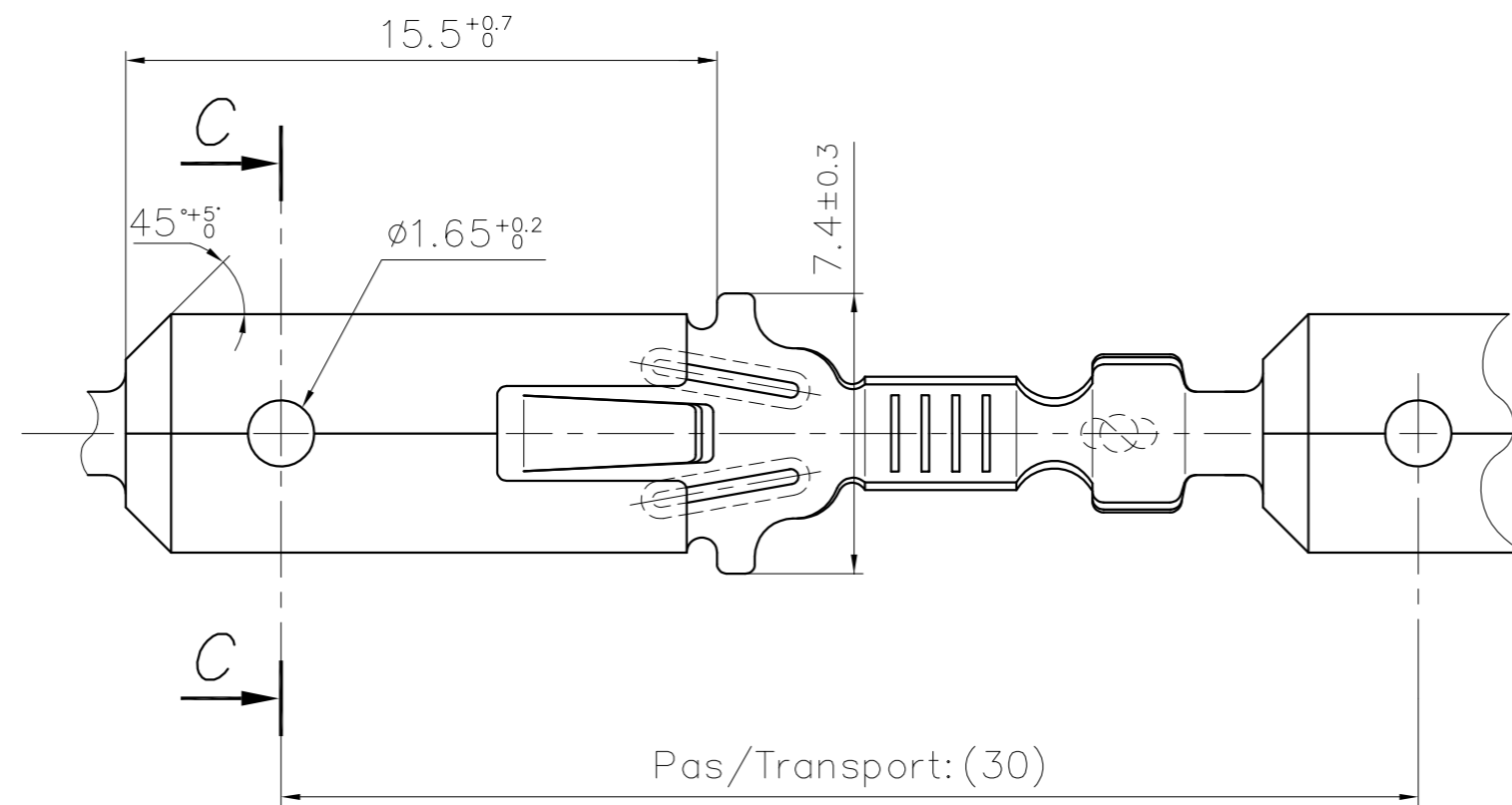


A - A



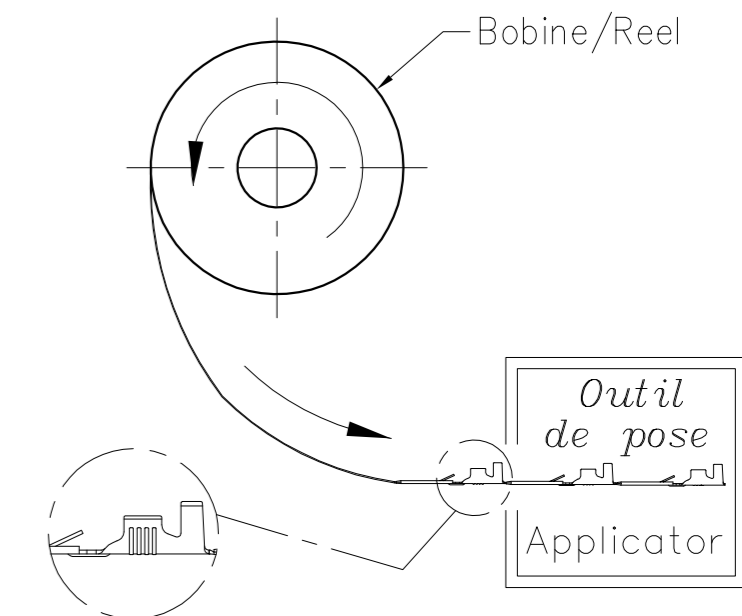
B - B

Sigle: STOCKO  
Sign: STOCKO



C - C

Sens de dévidement de la bobine de vente  
Unreeling spool direction



**PLAN CLIENT  
CUSTOMER DRAWING**

Epaisseur matière: /  
Material thickness: 0.38±0.02

Matière/ Material	Revêtement/ Finish	Homologation/ Approval	
Laiton/Brass	Naturel/Unplated	UL	-
	Etamé/Tin plated	UL	VDE
Bronze	Etamé/Tin plated	-	-

( ) :Cote d'indication/  
:Dimension indication

Cotes non tolérancées tolerances unless otherwise specified				Norme : DIN 46343 T 3	
> 0 -> 6	± 0.15			Echelle : 5:1	
> 6 -> 30	± 0.3			LANGUETTE	
> 30 -> 100	± 0.45			TAB	
> 0' -> 360'	± 5'				
Nr. No.	Modification modification	Date date	Nom name	Vérif. check	Approuvé approv.
6	Supprimer variantes: Laiton Nickelé + Bronze Naturel	17.01.2023	P.F.		
5	AJOUT INDICATION "VDE"	26.09.2022	P.F.	A.D.	
4	Mise à jour mise en page	10.06.2008	R.F.	A.D.	
3	Ajouté Position 1 et 2 Mise à jour matières "UL"	20.09.2006	R.F.	J.B.H.I.	19 04
2	Etat RSB 7831.....	25.03.94	A.G.	R.T.	25.03.28.02
STOCKO CONTACT ANDLAU				Designation article / part description	
RMB 7831.010 Z 6,3-1				Format : A2	