

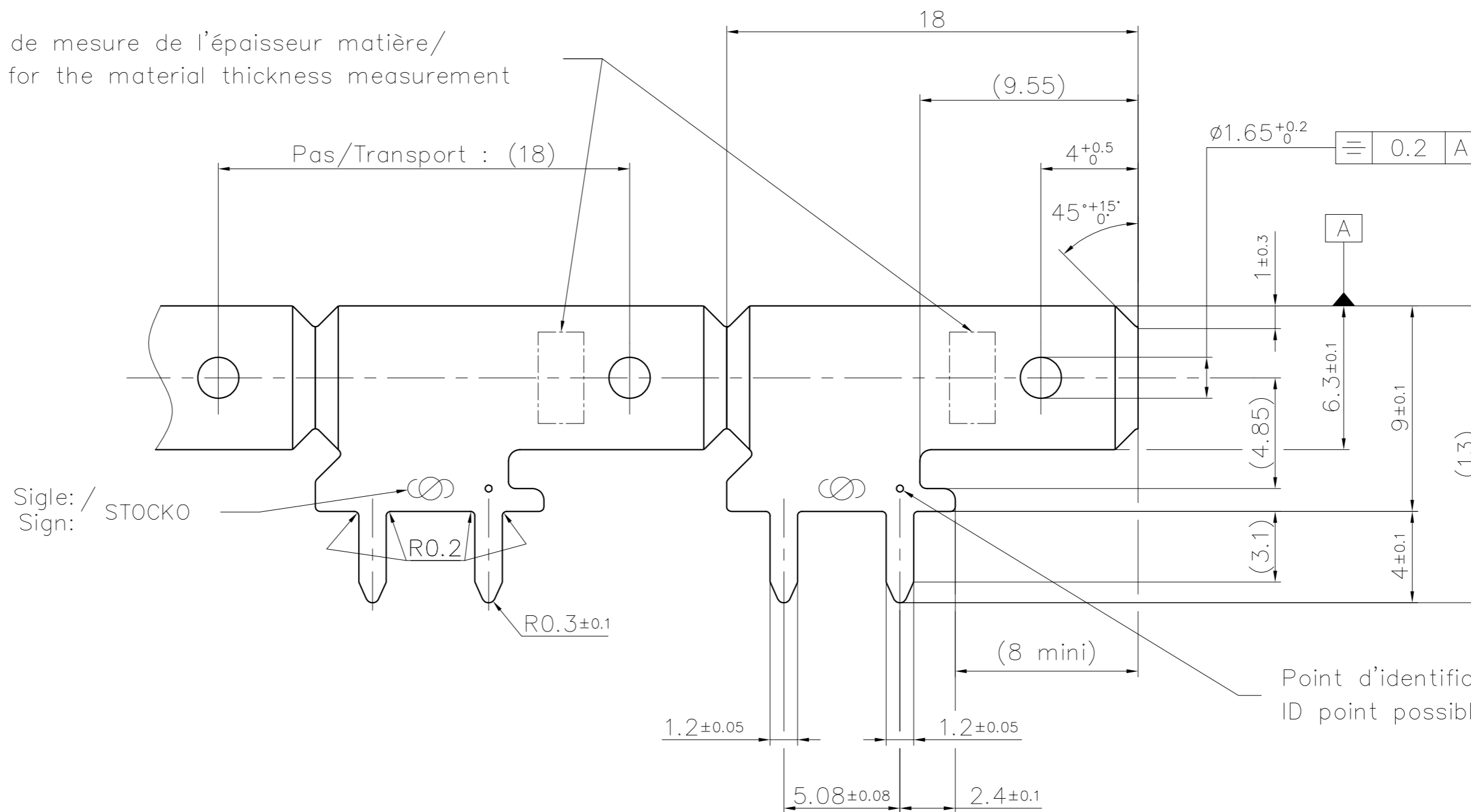
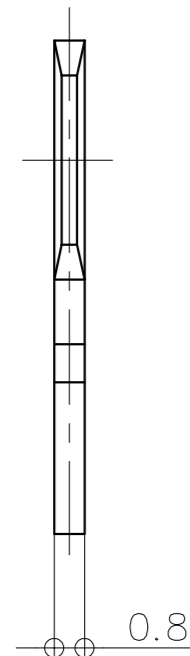
This drawing cannot be reproduced or communicated to third parties without our agreement, and remains our property. Violators may be subject to prosecution.

Ce dessin ne peut être reproduit ni communiqué à des tiers sans notre accord, et reste notre propriété. Tout contrevenant s'expose à des poursuites.

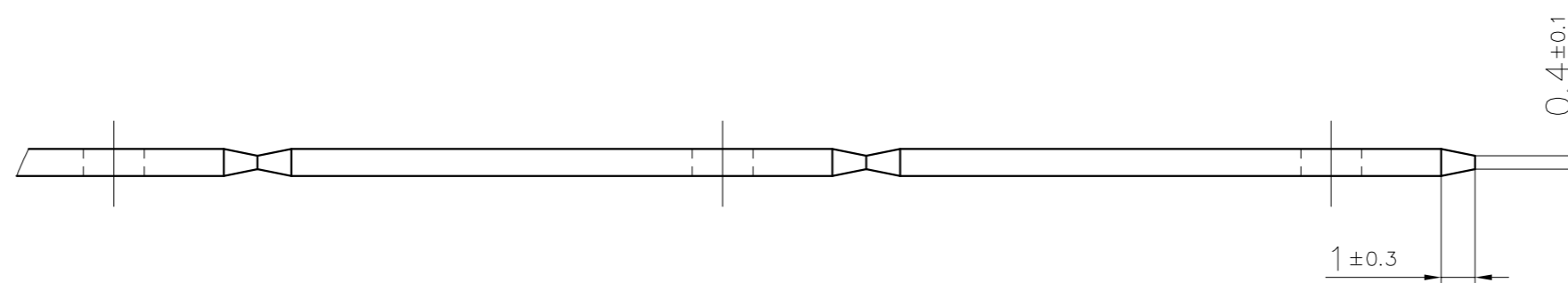
Toute erreur est à signaler de suite au B.E. Any mistake should be immediately reported to the engineering office.

Le détenteur de cette copie ne sera pas informé en cas de modification
The bearer of this copy will not be notified in case of changes

Zone de mesure de l'épaisseur matière/
Area for the material thickness measurement



Point d'identification possible/
ID point possible

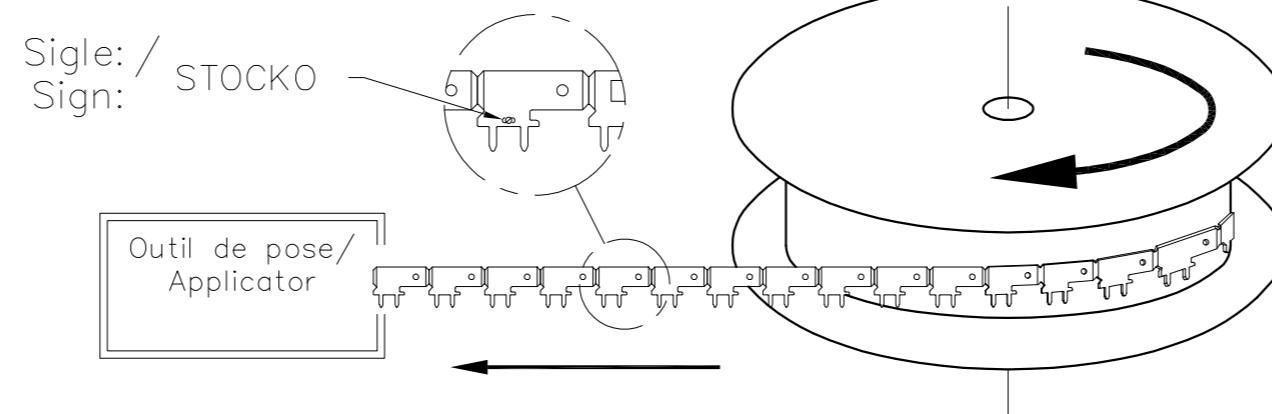


Epaisseur matière: /
Material thickness: 0.8 ±0.03

Zone d'enfichage selon: /
Mating area according to: DIN 46244

▲ Spécification de soudure: /
Welding specification: WN 30.117

Sens de dévidement de la bobine de vente /
Unreeling spool direction



Cote d'indication: / ()
Indication dimension:

**PLAN CLIENT
CUSTOMER DRAWING**

Matière/ Material	Revêtement/ Finish
Laiton/Brass	Naturel/Unplated
	Etamé/Tin plated ▲
	Argenté/Silvered

8	MISE A JOUR PLAN + CARTOUCHE AJOUT REMARQUE ZONE DE MESURE	28.02 2024	Y.F.		Cotes non tolérancées tolérances unless otherwise specified	Norme : -----	
7	MISE A JOUR COTATION FORGEAGE LANGUETTE	23.03 2015	S.H.	J.B.HI.	> 0 -> 6 ± 0.15	Echelle : 5:1	
6	AJOUTÉ LAITON ARGENTE	15.09 2014	P.F.	J.B.HI.	> 6 -> 30 ± 0.3	LANGUETTE TAB	
5	AJOUTÉ SPECIFICATION DE SOUDURE	11.01 2012	S.H.	J.B.HI.	> 30 -> 100 ± 0.45		
4	AJOUTÉ LAITON NATUREL	06.03 2007	R.F.	J.B.HI.	> 0' -> 360' ± 5'		
3	Déplacé sigle	02.12 2005	R.F.	S.J.	20 01	Date name	
2	Ajouter dégagement pour boîtier	13.03 2001	J.B.	J.B.HI.	Exécut. 25.01	Nom name	
Nr. No.	Modification modification	Date date	Nam name	Vérif. check	Approuvé approv.	29.01 HILS	
STOCKO CONTACT ANDLAU		Désignation article / part description				Remplace : PROJET 98213.10	
 UNE ENTREPRISE DU GROUPE WIELAND		RMB 6201 P 1,2-6,3				Format : size : A2	