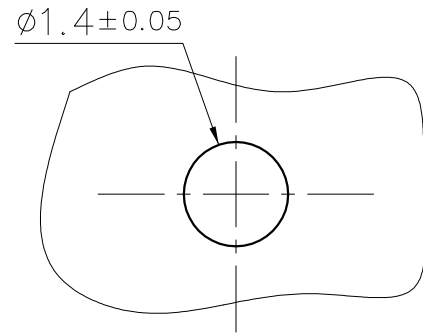


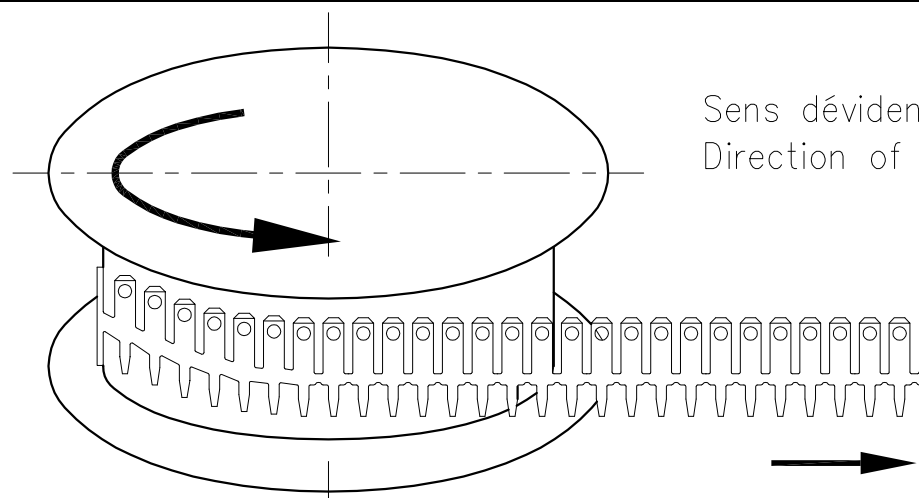
Le détenteur de cette copie ne sera pas informé en cas de modification
The bearer of this copy will not be notified in case of changes



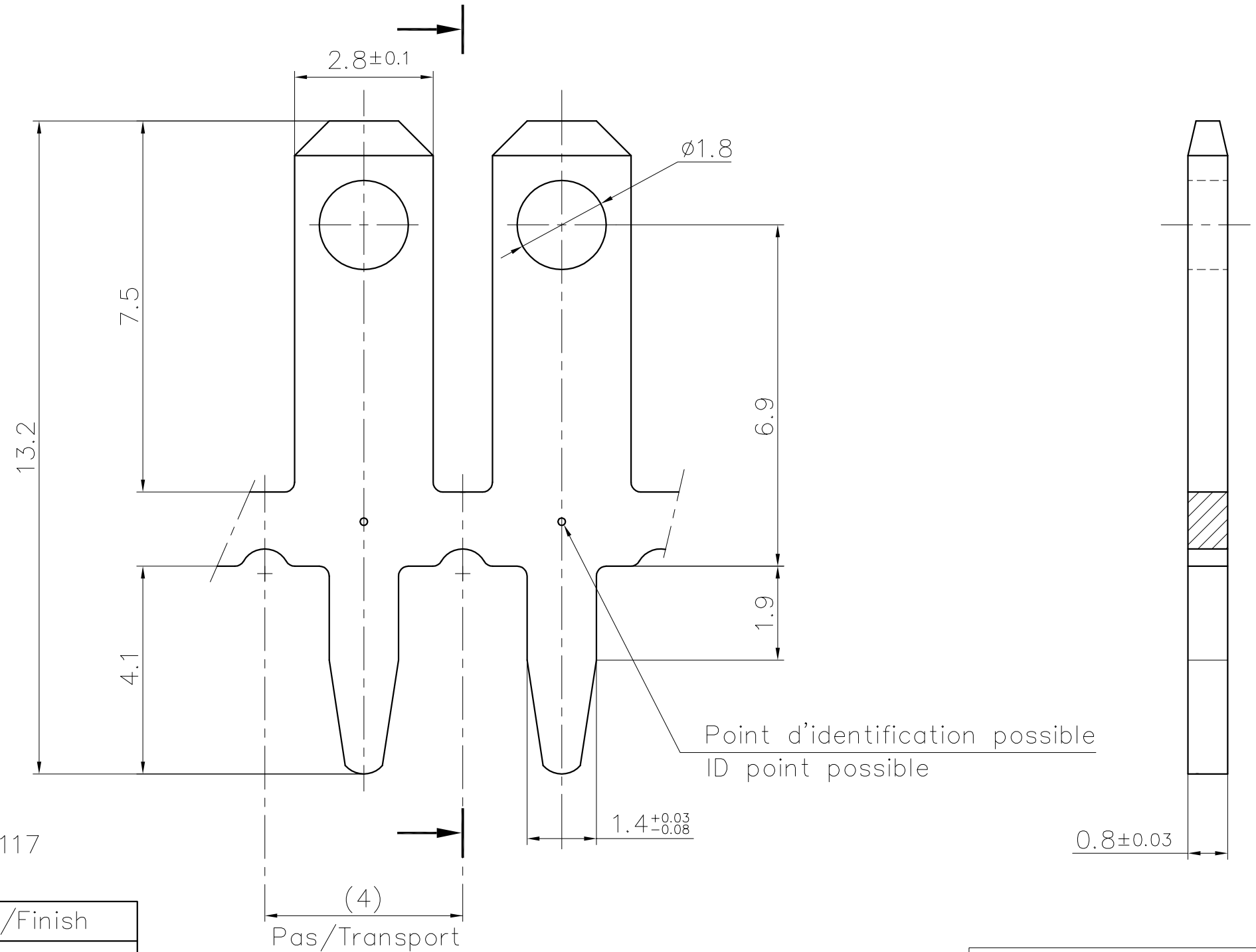
Circuit imprimé/
Printed circuit board

● Spécification de soudure: WN 30.117
Welding specification:

Matière/Material	Revêtement/Finish
Laiton/Brass	Etamé/Tin plated ●



Sens dévidement de la bobine de vente
Direction of transport of sale spools



**PLAN CLIENT
CUSTOMER DRAWING**

				Cotes non tolérancées tolerances unless otherwise specified			Norme : norm : -----		
				> 0 -> 6	± 0.15	Echelle : 10:1			
				> 6 -> 30	± 0.3	scale : -----			
				> 30 -> 100	± 0.45	LANGUETTE			
				> 0° -> 360°	± 5°	TAB			
		19 96	Date	Nom					
		Exécut. drawn.	25.01	FLECKSTEIN					
Nr. No.	Modification modification	Date date	Nom name	Vérif. check	Approuvé approv.	26.01	GOTTSMANN	Remplace : replace : Même N° du 19.10.82	
STOCKO CONTACT ANDLAU				Désignation article / part description				Format : size : A3	
				RMB 5920.004 P 1,4-2,8					
UNE ENTREPRISE DU GROUPE WIELAND									