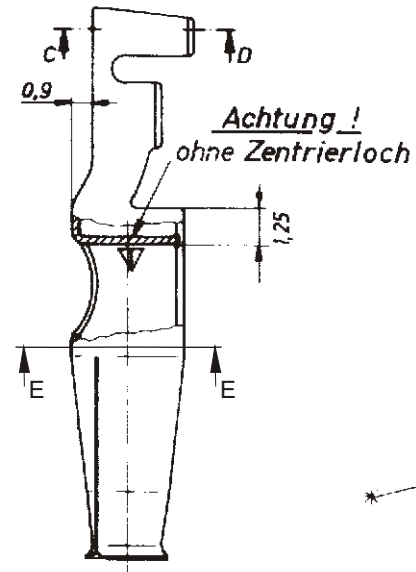
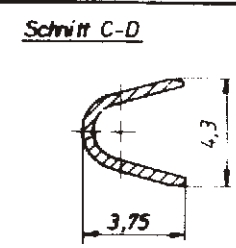
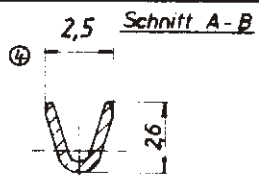
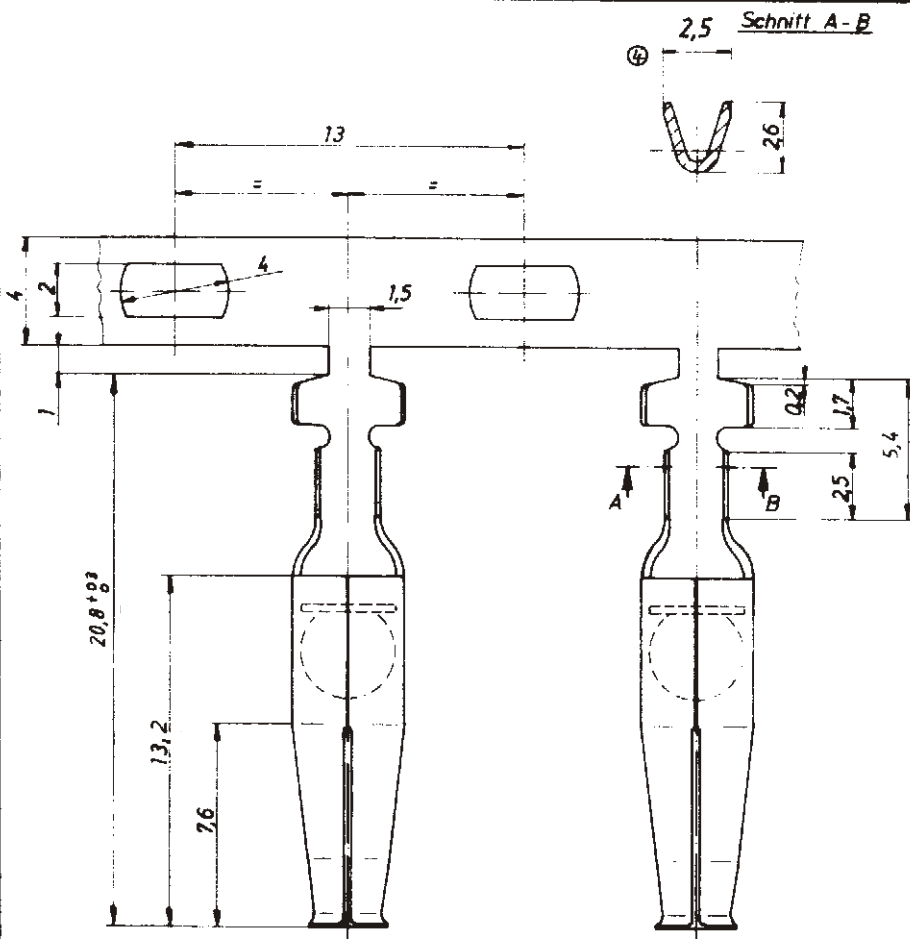
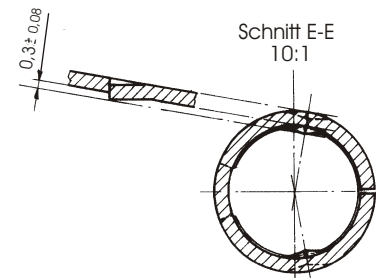
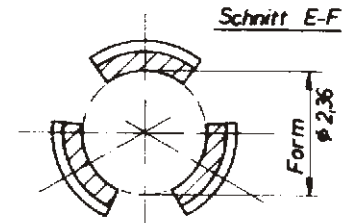
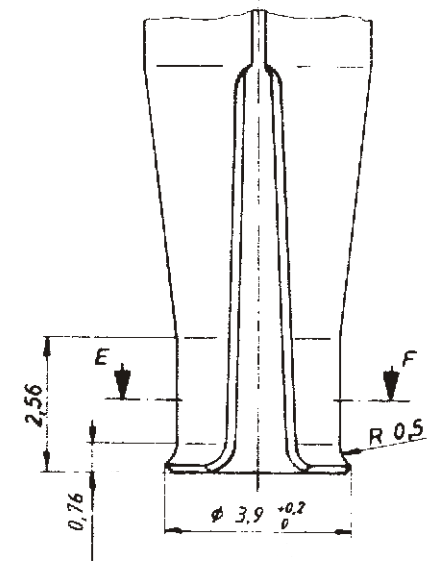


Diese Zeichnung darf ohne meine Genehmigung weder vervielfältigt noch fremden Dritten zugänglich gemacht werden und bleibt unter Eigentum der Veranschaulichungsstelle.

Zeichnungsinhaltsgrenze und schließt die RW 21, möglich.



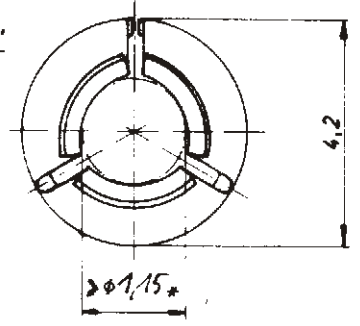
Kontaktbereich im gesteckten Zustand



M 10:1

KUNDENZEICHNUNG!

Ansicht Z'
M 10:1



Material: CuSn6 F55 blank oder verzinkt
s=0,4

Abzugskraft mit Prüfdorn Ø236±0,002,
(Stift gerundet) = min. 5 N @

HEL

Vorname	
Nachname	
576	
SFA	

Zeichnung

7	Material geändert/Veredlung hinzu	05.04.05	Pütz	Umtl. Maße	zul. Abw. ±	Norm	Tabell
6	Ø 1,25 in Ø 1,15	08.10.97		> 0 bis 6	0,1		
5	φ 1,35 in φ 1,25	12.11.92		> 6 bis 30	0,2	Werkzeug-Nr.	Kl.-Lg.
4	Zeichn. überarb.	26.6.97		> 30 bis 100	0,3		Maßstab 5:1 (M:1)
8	Schnitt E-E hinzu	29.06.06	Jäger	19.04. Datum	Name		
				Bearb. 24.4.	Q. Maßstab		
				Gen.		Ers. für	
				Gen.		Ers. durch	
Referenz-Nr.		Artikel-Bezeichnung					
		RBB 7994.002F2.3-0.75 (1)					
Nr.		Artikel-Nr.					
		B 667-230-1					
Änderung		Datum					