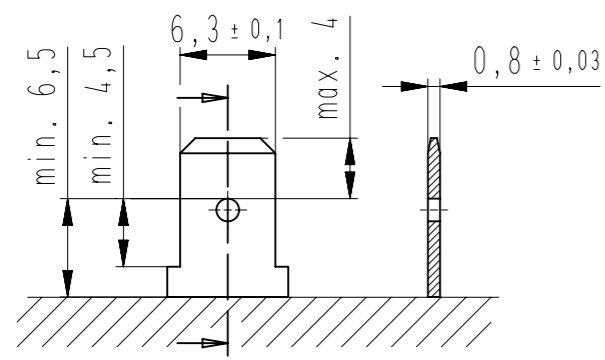
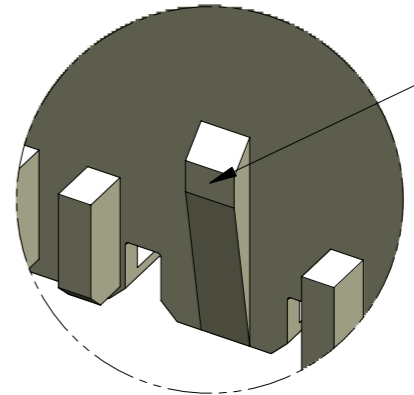
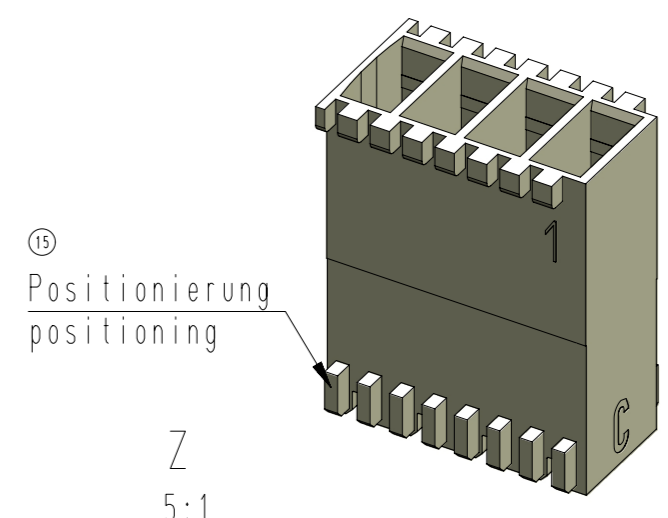
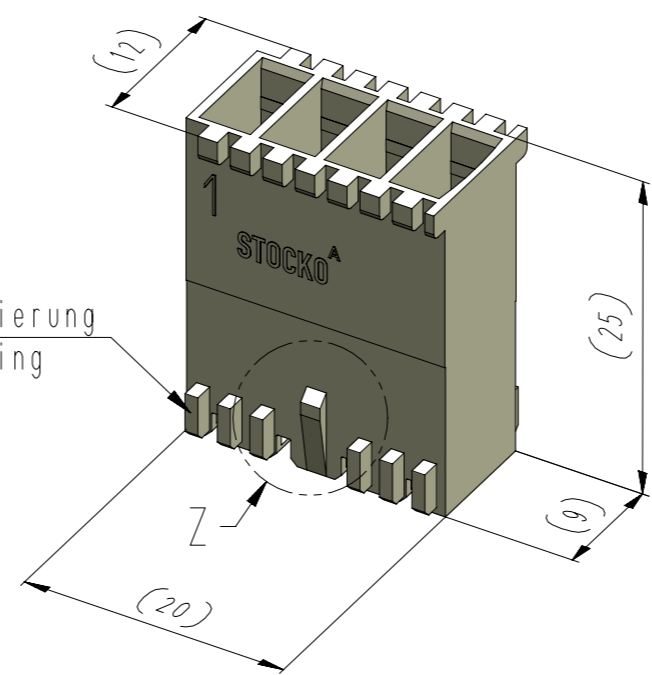


Diese Zeichnung darf ohne unsere Genehmigung weder vervielfältigt, noch dritten Personen zugänglich gemacht werden und bleibt unser Eigentum. Zuwiderhandlung ist strafbar.
 All rights strictly reserved. Reproduction or issue to third parties in any form whatsoever is not permitted without written authority from the proprietor. Violation is punishable.
 Zeichnungsuntimmigkeiten sind sofort der Produktentwicklung zu melden!
 Drawing differences are to be announced immediately to product design!
 Gesamte oder digital verteilte Zeichnungen benötigen zur Freigabe keine Unterschrift!
 Scanned or digitally distributed drawings do not need a signature for the release!



für Steckmesser
for tab



Beispiel Artikelbezeichnung:
example part description:
EH 688.400-004-0XX-CCC

- Material und Farbcode
material and colour code
- Abart / variant
- Polzahl / no. of poles
- Serienvariante / serial variety
- Artikel-Nr. / part no.
- Alpha-Teil der Artikelbezeichnung
alpha part of the part description

Blatt: A
page:

Fehlende Maße und Hinweise
siehe separate Kundenzeichnung
Missing dimensions and notes
see separate customer drawing

Artikelbezeichnung part description	-XX- Codierungsvariante siehe Tabelle keying variant see chart MH 8420-004
EH 688.400-004-00A-CCC	0A
EH 688.400-004-00B-CCC	0B
EH 688.400-004-00C-CCC	0C
EH 688.400-004-00D-CCC	0D
EH 688.400-004-00G-CCC	0G
EH 688.400-004-002-CCC	02
EH 688.400-004-031-CCC	31
EH 688.400-004-043-CCC	43
EH 688.400-004-080-CCC	80
EH 688.400-004-085-CCC	85
EH 688.400-004-01B-CCC	1B

-CCC-	
Material und Farbcode material and colour code	
Materialinformation siehe Kundenzeichnung material information see customer drawing	
Leergehäuse / housing EH 688.400-...	
WN 14.0631 (PA6-V0)	
Code-Nr. code no.	Farbe / colour
116	schwefelgelb sulfur yellow
212	lachsorange salomon orange
314	altrosa antique pink
512	lichtblau lightblue
611	resedagrün light green
627	lichtgrün light green
715	schiefergrau slate grey
737	staubgrau dusty grey
905	schwarz black
960	natur nature

Ergänzung am Ende
der Artikelbezeichnung:
appendix at the end of
the part description:
-A

Für 6,3 Flachsteckhülse entriegelbar: for 6,3 self-locking receptacle:				RSB 8178.1XXX		Ø Isolierung max. 3,1 Ø insulation		
19	Abart -01B- hinzu	28.10.20	U0013643	untolerierte Maße dimensions without tolerance	Toleranz tolerance	Identifikator / identifier EH_688.400-004_A_KF		
18	Abart -085- hinzu	16.10.20	U0001349			Ersatz für Zeichnung / replace for drawing -		
17	Abart -080- hinzu	24.08.17	U0013643			0 bis/to 6 ± 0.1	6 bis/to 30 ± 0.2	30 bis/to 120 ± 0.3
16	Artikelbezeichnung für Kontakt war RSB 8178.XXXX	28.09.16	U0013643			Maßstab / scale 2:1		Warengruppe / material group 610
15	Angabe Codierung und Positionierung berichtigt. Material WN 14.0604 und WN 14.0605 entfernt.	25.05.16	U0013643	alle Maße / all dimensions in mm		RAST 5 Isolationsgehäuse / isolation housing mit Rastnocken with locking features		
14	3D-Ansichten hinzu. Materialinformationen hinzu	09.06.15	U0001349	Datum / date Name / name		erstellt 18.03.04 U0013679		
13	Material PA6-V0 hinzu. WN 30.83 bei -CCC- entfernt.	10.02.14	U0013643	Artikelbezeichnung / article name EH 688.400-004		A3		
Index index	Änderung modification		Datum date	Name name		Artikelbezeichnung / article name EH 688.400-004		
STOCKO CONTACT Ein Unternehmen der Wieland Gruppe		zugehöriger Artikel dedicated article RSB 8178.1XXX		Projekt-Nr. project-no. 0-8755.0400		Kundenzeichnung / customer drawing		
		Entwicklung Hellenthal		Projekt-Leiter / controller D.M.				