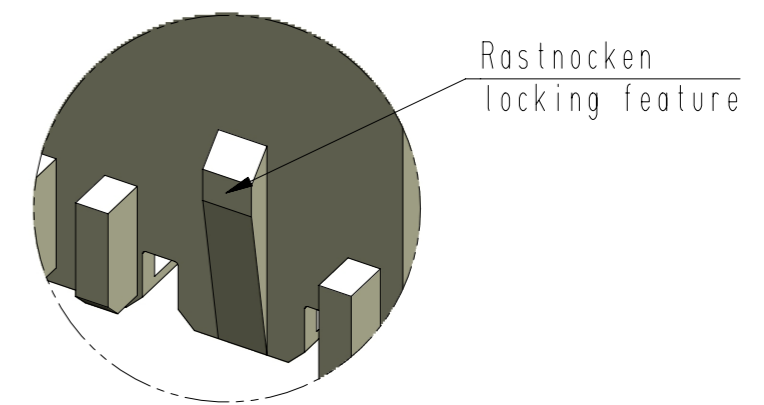
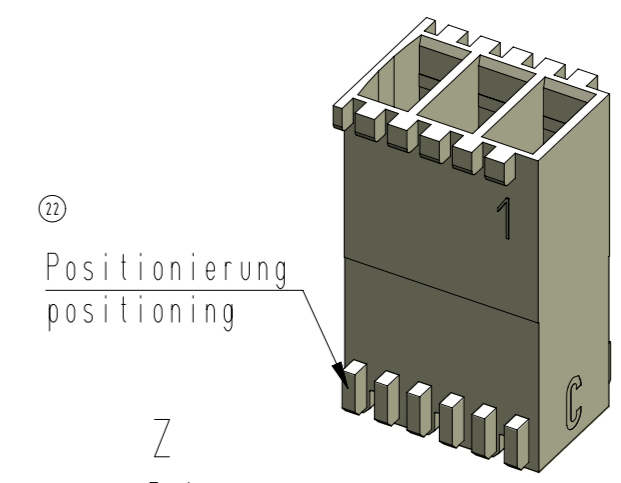
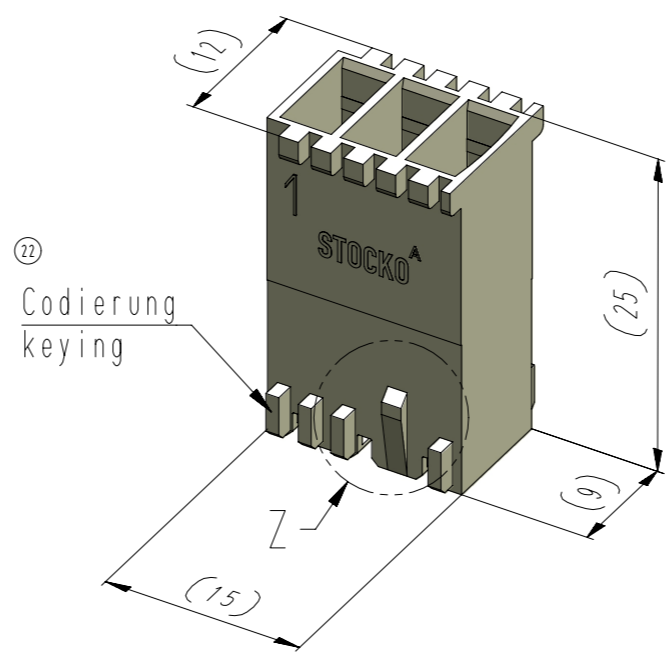
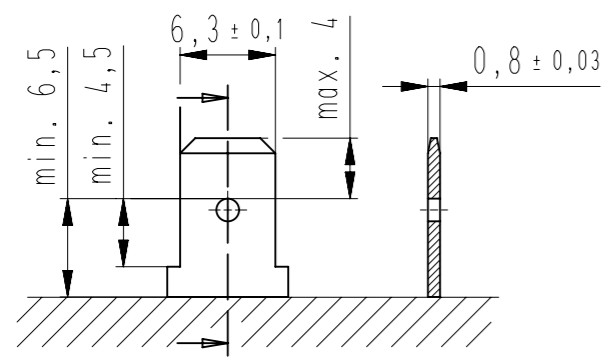


Diese Zeichnung darf ohne unsere Genehmigung weder vervielfältigt, noch dritten Personen zugänglich gemacht werden und bleibt unser Eigentum. Zuwiderhandlung ist strafbar.
 All rights strictly reserved. Reproduction or issue to third parties in any form whatsoever is not permitted without written authority from the proprietor. Violation is punishable.
 Zeichnungsuntimmigkeiten sind sofort der Produktentwicklung zu melden!
 Drawing differences are to be announced immediately to product design!
 Gesamte oder digital verteilte Zeichnungen benötigen zur Freigabe keine Unterschrift!
 Scanned or digitally distributed drawings do not need a signature for the release!



Beispiel Artikelbezeichnung:
example part description:
EH 688.400-003-0XX-CCC

- Material und Farbcode material and colour code
- Abart / variant
- Polzahl / no. of poles
- Serienvariante / serial variety
- Artikel-Nr. / part no.
- Alpha-Teil der Artikelbezeichnung alpha part of the part description

Blatt: A
page:

Fehlende Maße und Hinweise siehe separate Kundenzeichnung
Missing dimensions and notes see separate customer drawing

Für 6,3 Flachsteckhülse entriegelbar: RSB 8178.1XXX ∅ Isolierung max. 3,1
for 6,3 self-locking receptacle: ∅ insulation

24	Abart -00F- hinzu	28.11.16	U0013643	untolerierte Maße dimensions without tolerance	Toleranz tolerance	Identifikator / identifier	
23	Artikelbezeichnung für Kontakt war RSB 8178.XXXX	28.09.16	U0013643			EH_688.400-003_A_KF	
22	Angabe Codierung und Positionierung berichtigt. Material WN 14.0604 und WN 14.0605 entfernt.	25.05.16	U0013643			Ersatz für Zeichnung / replace for drawing	
21	Abart -00K- hinzu	26.01.16	U0013643		alle Maße / all dimensions in mm Datum / date Name / name	Maßstab / scale	Warengruppe / material group
20	3D-Ansichten hinzu. Materialinformationen hinzu	09.06.15	U001349			2:1	610
19	Material PA6-V0 hinzu. WN 30.83 bei -CCC- entfernt.	10.02.14	U0013643	erstellt prepared		RAST 5 Isolationsgehäuse / isolation housing mit Rastnocken with locking features	
18	Rastnocken war 1mm	18.07.13	U001349	05.12.02	Fleckstein	Artikelbezeichnung / article name	
Index index	Änderung modification		Datum date	Name name		EH 688.400-003	
		zugehöriger Artikel dedicated article		Projekt-Nr. project-no.		A3	
		RSB 8178.1XXX		0-8755.0400		Kundenzeichnung / customer drawing	
		Entwicklung Hellenthal		Projekt-Leiter / controller D.M.			

-CCC-	
Material und Farbcode material and colour code	
Materialinformation siehe Kundenzeichnung material information see customer drawing	
Leergehäuse / housing EH 688.400-...	
WN 14.0631 (PA6-V0)	
Code-Nr. code no.	Farbe / colour
116	schwefelgelb sulfur yellow
212	lachsorange salomon orange
314	altrosa antique pink
512	lichtblau lightblue
611	resedagrün light green
627	lichtgrün light green
715	schiefergrau slate grey
737	staubgrau dusty grey
905	schwarz black
960	natur nature
Ergänzung am Ende der Artikelbezeichnung: appendix at the end of the part description: -A	

Artikelbezeichnung part description	-XX- Codierungsvariante siehe Tabelle keying variant see chart MH 8420-003
EH 688.400-003-00A-CCC	0A
EH 688.400-003-00B-CCC	0B
EH 688.400-003-00C-CCC	0C
EH 688.400-003-00D-CCC	0D
EH 688.400-003-00F-CCC	0F
EH 688.400-003-00G-CCC	0G
EH 688.400-003-00H-CCC	0H
EH 688.400-003-00I-CCC	0I
EH 688.400-003-00K-CCC	0K