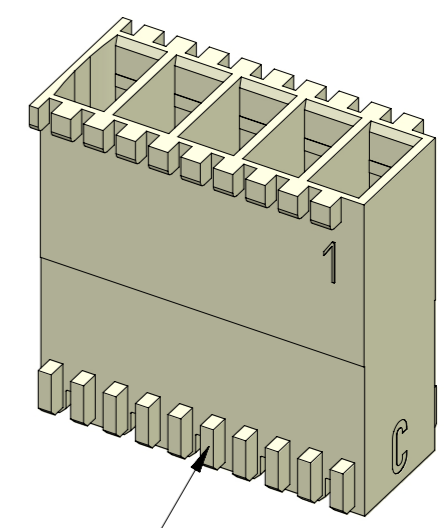
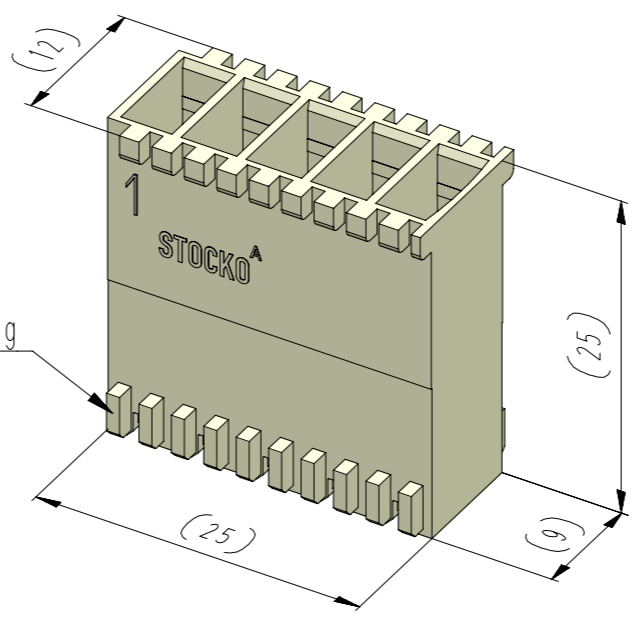
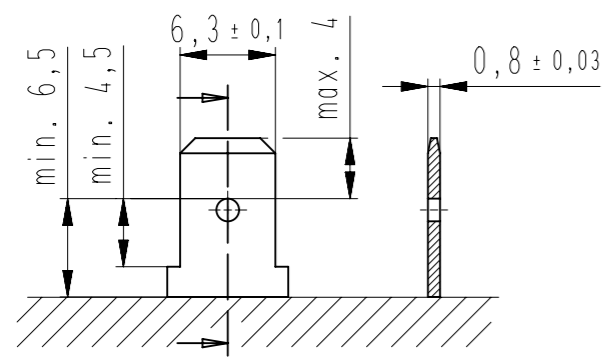


Diese Zeichnung darf ohne unsere Genehmigung weder vervielfältigt, noch dritten Personen zugänglich gemacht werden und bleibt unser Eigentum. Zuwiderhandlung ist strafbar.  
 All rights strictly reserved. Reproduction or issue to third parties in any form whatsoever is not permitted without written authority from the proprietor. Violation is punishable.  
 Zeichnungsstimmigkeiten sind sofort der Produktentwicklung zu melden!  
 Drawing differences are to be announced immediately to product design!  
 Gesamte oder digital verteilte Zeichnungen benötigen zur Freigabe keine Unterschrift!  
 Scanned or digitally distributed drawings do not need a signature for the release!



Artikelbezeichnung part description	-XX- siehe Tabelle/see chart MH 8420-005	
	Codierungsvariante code variety	steckbar in pluggable in
EH 688-005-055-CCC	55	
EH 688-005-060-CCC	60	59
EH 688-005-076-CCC	76	0A
EH 688-005-099-CCC	99	80

-CCC-	
Material und Farbcode material and colour code	
Materialinformation siehe Kundenzeichnung material information see customer drawing	
Leergehäuse / housing EH 688-...	
WN 14.0631 (PA6-V0)	
Code-Nr. code no.	Farbe / colour
116	schwefelgelb sulfur yellow
212	lachsorange salomon orange
314	altrosa antique pink
512	lichtblau lightblue
611	resedagrün light green
627	lichtgrün light green
715	schiefergrau slate grey
737	staubgrau dusty grey
905	schwarz black
960	natur nature

Ergänzung am Ende der Artikelbezeichnung: appendix at the end of the part description:  
-A

Beispiel Artikelbezeichnung:  
example part description:  
EH 688-005-0XX-CCC

- Material und Farbcode  
material and colour code
- Abart / variant
- Polzahl / no. of poles
- Artikel-Nr. / part no.
- Alpha-Teil der Artikelbezeichnung  
alpha part of the part description

Blatt: A  
page:

Fehlende Maße und Hinweise  
siehe separate Kundenzeichnung  
Missing dimensions and notes  
see separate customer drawing

Für 6,3 Flachsteckhülse entriegelbar: for 6,3 self-locking receptacle:				RSB 8178.XXX		Ø Isolierung max. 3,1 Ø insulation	
23	Abart -099- von Blatt B übernommen	13.12.21	U0013643	<del>untolerierte Maße dimensions without tolerance</del>	<del>Toleranz tolerance</del>	Identifikator / identifier EH_688-005_A_KF	
22	Artikelbezeichnung für Kontakt war RSB 8178.XXXX	28.09.16	U0013643			Ersatz für Zeichnung / replace for drawing -	
21	Spalte *Kodierungsvariante ersetzt durch* und ungültige Artikel entfernt. Angabe Codierung und Positionierung berichtigt. Material WN 14.0604 und WN 14.0605 entfernt.	24.05.16	U0013643			Maßstab / scale 2:1	
20	3D-Ansichten hinzu. Materialinformationen hinzu	09.06.15	U0001349	Warengruppe / material group 610			
19	Material PA6-V0 hinzu. WN 30.83 bei -CCC- entfernt.	10.02.14	U0013643	RAST 5 Isolationsgehäuse / isolation housing			
Index index	Änderung modification		Datum date	Name name	erstellt prepared		
STOCKO CONTACT Ein Unternehmen der Wieland Gruppe		zugehöriger Artikel dedicated article RSB 8178.XXX	Projekt-Nr. project-no. 0-8787	Artikelbezeichnung / article name EH 688-005			
		Entwicklung Hellenthal	Projekt-Leiter / controller D.M.	Kundenzeichnung / customer drawing			

A3