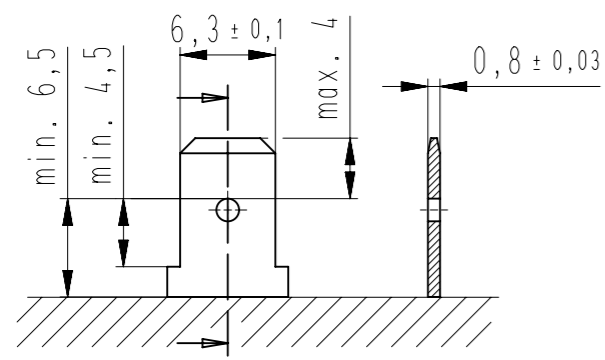
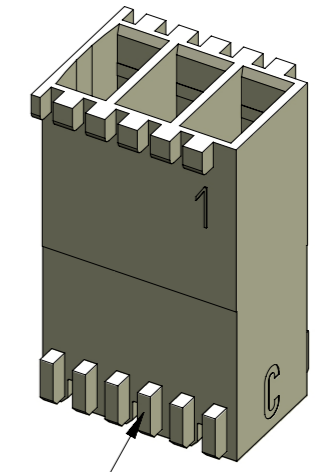
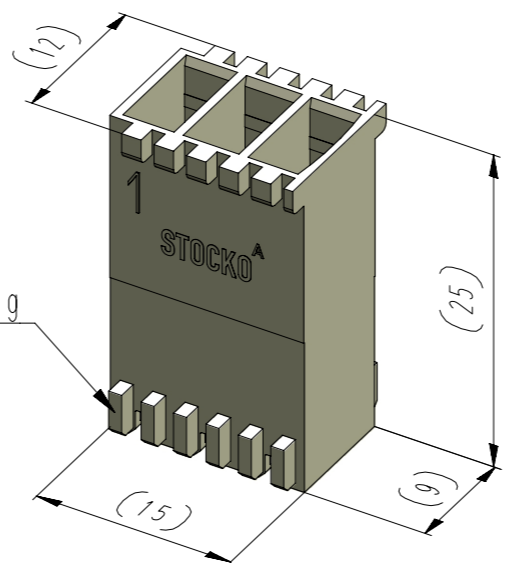


Diese Zeichnung darf ohne unsere Genehmigung weder vervielfältigt, noch dritten Personen zugänglich gemacht werden und bleibt unser Eigentum. Zuwiderhandlung ist strafbar.
 All rights strictly reserved. Reproduction or issue to third parties in any form whatsoever is not permitted without written authority from the proprietor. Violation is punishable.
 Diese Zeichnung darf ohne unsere Genehmigung weder vervielfältigt, noch dritten Personen zugänglich gemacht werden und bleibt unser Eigentum. Zuwiderhandlung ist strafbar.
 All rights strictly reserved. Reproduction or issue to third parties in any form whatsoever is not permitted without written authority from the proprietor. Violation is punishable.
 Diese Zeichnung darf ohne unsere Genehmigung weder vervielfältigt, noch dritten Personen zugänglich gemacht werden und bleibt unser Eigentum. Zuwiderhandlung ist strafbar.
 All rights strictly reserved. Reproduction or issue to third parties in any form whatsoever is not permitted without written authority from the proprietor. Violation is punishable.
 Diese Zeichnung darf ohne unsere Genehmigung weder vervielfältigt, noch dritten Personen zugänglich gemacht werden und bleibt unser Eigentum. Zuwiderhandlung ist strafbar.
 All rights strictly reserved. Reproduction or issue to third parties in any form whatsoever is not permitted without written authority from the proprietor. Violation is punishable.
 Diese Zeichnung darf ohne unsere Genehmigung weder vervielfältigt, noch dritten Personen zugänglich gemacht werden und bleibt unser Eigentum. Zuwiderhandlung ist strafbar.
 All rights strictly reserved. Reproduction or issue to third parties in any form whatsoever is not permitted without written authority from the proprietor. Violation is punishable.



für Steckmesser
for tab



③② Codierung
keying

③② Positionierung
positioning

Beispiel Artikelbezeichnung:
example part description:

EH 688-003-0XX-CCC

- Material und Farbcode
material and colour code
- Abart / variant
- Polzahl / no. of poles
- Artikel-Nr. / part no.
- Alpha-Teil der Artikelbezeichnung
alpha part of the part description

Blatt:
page: A

Fehlende Maße und Hinweise
siehe separate Kundenzeichnung
Missing dimensions and notes
see separate customer drawing

Für 6,3 Flachsteckhülse entriegelbar: RSB 8178.XXX ∅ Isolierung max. 3,1
for 6,3 self-locking receptacle: ∅ insulation

34	Alle Abarten von Blatt B übernommen	12.09.19	U0013643	untolerierte Maße dimensions without tolerance 0 bis/to 6 ± 0.1 6 bis/to 30 ± 0.2 30 bis/to 120 ± 0.3	Toleranz tolerance	Identifikator / identifier EH_688-003_A_KF
33	Artikelbezeichnung für Kontakt war RSB 8178.XXX	28.09.16	U0013643			Ersatz für Zeichnung / replace for drawing -
32	Spalte *Kodierungsvariante ersetzt durch* und ungültige Artikel entfernt. Angabe Codierung und Positionierung berichtigt. Material WN 14.0604 und WN 14.0605 entfernt.	24.05.16	U0013643			
31	3D-Ansichten hinzu. Materialinformationen hinzu	09.06.15	U0001349	 alle Maße / all dimensions in mm		
30	Material PA6-V0 hinzu. WN 30.83 bei -CCC- entfernt.	10.02.14	U0013643	Datum / date	Name / name	Maßstab / scale 2:1 Artikelgruppe / article group - WN 50.610 RAST 5 Isolationsgehäuse / isolation housing
Index index	Änderung modification		Datum date	Name name		erstellt prepared 15.04.02 Fleckstein

 STOCKO CONTACT Ein Unternehmen der Wieland Gruppe	zugehöriger Artikel dedicated article RSB 8178.XXX	Projekt-Nr. project-no. 0-8787	Artikelbezeichnung / part description EH 688-003
	Entwicklung Hellenthal	Projekt-Leiter / controller D.M.	

-XX-
siehe Tabelle/see chart
MH 8420-003

Artikelbezeichnung part description	Codierungsvariante code variety	steckbar in pluggable in
EH 688-003-006-CCC	06	OK
EH 688-003-035-CCC	35	13
EH 688-003-037-CCC	37	34
EH 688-003-048-CCC	48	2I
EH 688-003-050-CCC	50	2K
EH 688-003-053-CCC	53	3F
EH 688-003-066-CCC	66	3T
EH 688-003-073-CCC	73	64
EH 688-003-099-CCC	99	
EH 688-003-01A-CCC	1A	0B
EH 688-003-01L-CCC	1L	**
EH 688-003-01P-CCC	1P	0G
EH 688-003-01T-CCC	1T	0I

-CCC-	
Material und Farbcode material and colour code	
Materialinformation siehe Kundenzeichnung material information see customer drawing	
Leergehäuse / housing EH 688-...	
WN 14.0631 (PA6-V0)	
Code-Nr. code no.	Farbe / colour
116	schwefelgelb sulfur yellow
212	lachsorange salomon orange
314	altrosa antique pink
512	lichtblau lightblue
611	resedagrün light green
627	lichtgrün light green
715	schiefergrau slate grey
737	staubgrau dusty grey
905	schwarz black
960	natur nature

Ergänzung am Ende
der Artikelbezeichnung:
appendix at the end of
the part description:
-A

Verteiler
distributor
SDH

Empfänger
receiver
SDW