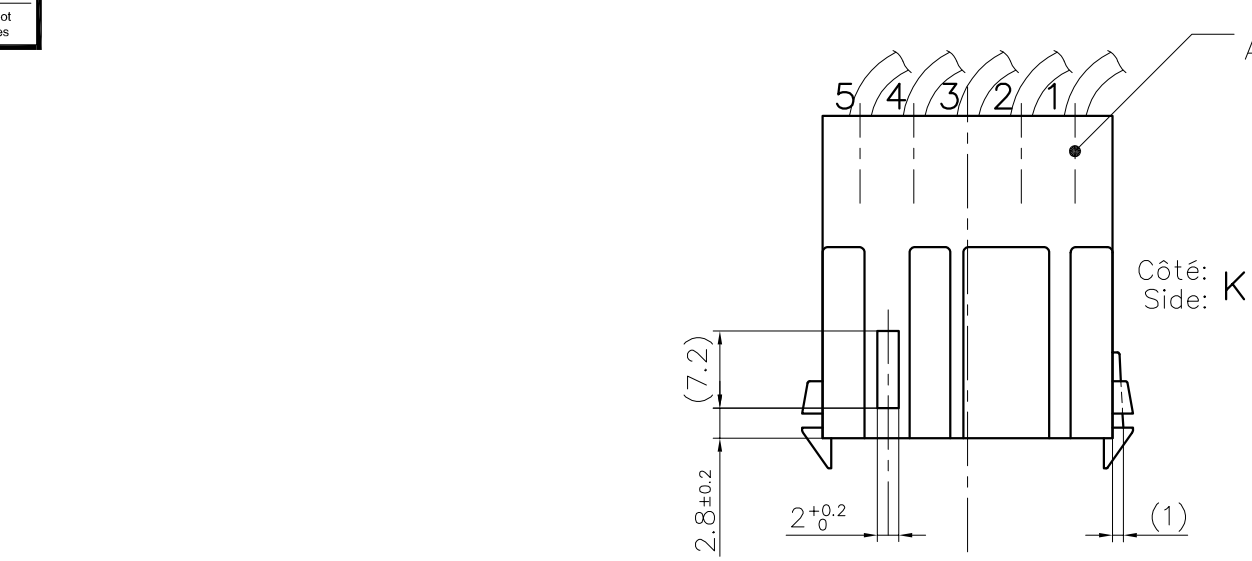


This drawing cannot be reproduced or communicated to third parties without our agreement, and remains our property. Violators may be subject to prosecution.

Ce dessin ne peut être reproduit ni communiqué à des tiers sans notre accord, et reste notre propriété. Tout contrevenant s'expose à des poursuites.

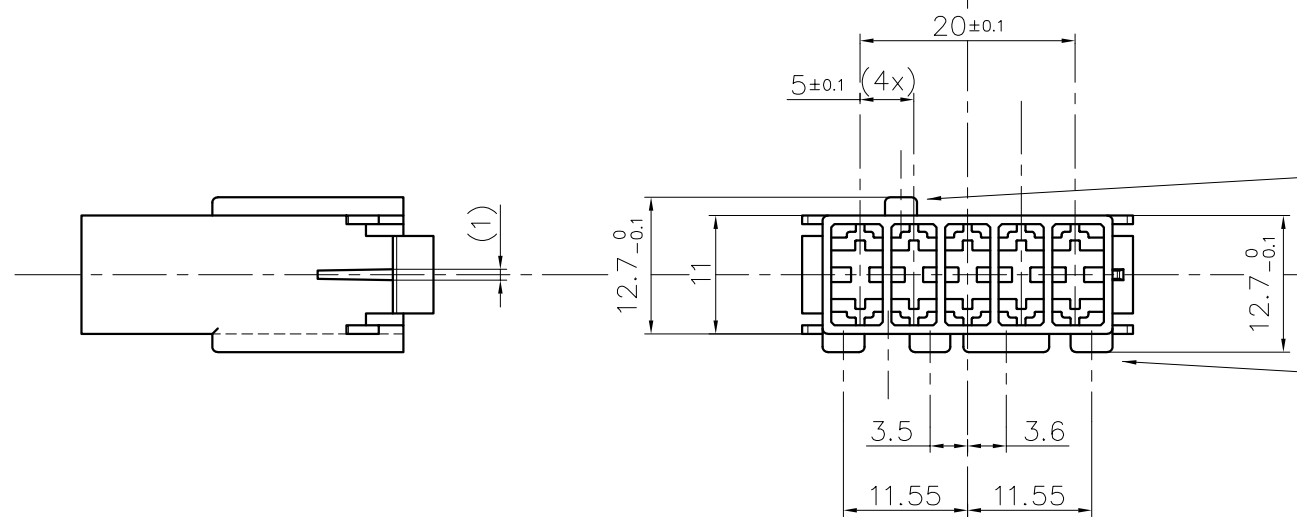
Toute erreur est à signaler de suite au B.E. Any mistake should be immediately reported to the engineering office.

Le détenteur de cette copie ne sera pas informé en cas de modification
The bearer of this copy will not be notified in case of changes



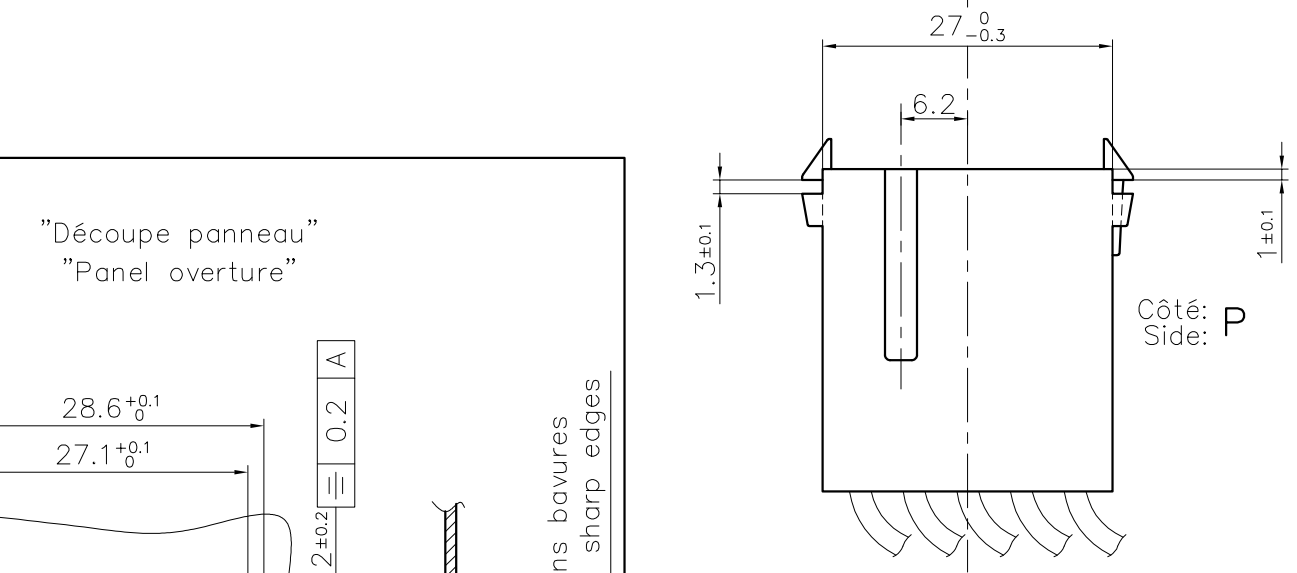
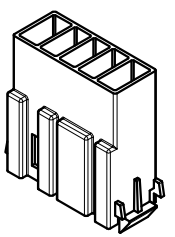
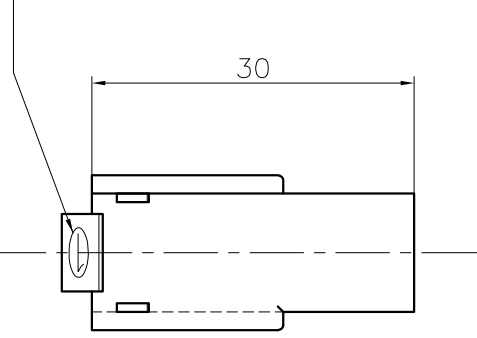
Pour languette (5x) : DIN 6,3 x 0,8
For tab (5x) : RMB 7831.010

Hauteur sertissage isolant: ~ 3 mm max (Diamètre isolant max: ~ 2.3 mm)
Iso-Crimping height: ~ 3 mm max (Iso-Diameter max: ~ 2.3 mm)



P= "Dé trompeur"
"Positioning"
RAST 5
K= "Codage"
"Keying"

"Uniquement pour information! Pas de numérotation d'alvéole!"
"Only for information! Not alveolus numerotation!"



EH 798-005-0XX-CCC-G

Matière/ Material
IEC 60335-1

Code couleur /
Colour code

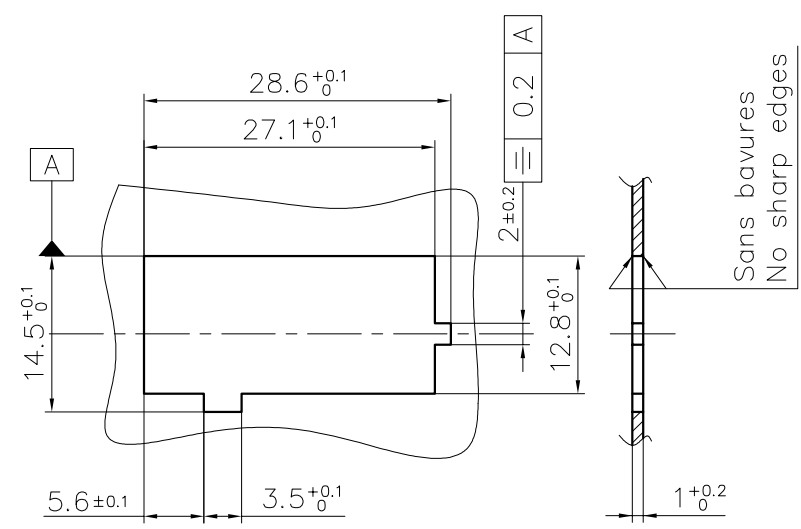
Codification

Nbre de voies /
Number of ways

Désignation article /
Part number

**PLAN CLIENT
CUSTOMER DRAWING**

"Découpe panneau"
"Panel overture"



Homologation / Approval:	
Désignation article: Part number:	Couleur/Color: Matière: Material:
EH 798-005-020-960	PA 6/6.6-V0
EH 798-005-020-960-G	PA 6-V2

16	MISE A JOUR ARTICLES COMPATIBLES	09.01.2023	G.W.	Cotes non tolérancées tolerances unless otherwise specified	> 0 -> 6 ± 0.15	Norme : ----- norm :	
15	MISE A JOUR MATIERE + REFERENCE ARTICLE	07.03.2016	S.H. P.F.		> 6 -> 30 ± 0.3	Echelle : 2:1 scale :	
14	MISE A JOUR MATIERE "UL"	03.04.2014	S.H. J.B.HI.		> 30 -> 100 ± 0.45	BOITIER PLASTIQUE INSULATION HOUSING	
13	MISE A JOUR	23.06.2009	S.H. J.B.HI.	2004	> 0' -> 360' ± 5'		
12	Complété texte "Pour information"	23.02.2009	R.F. C.Si.	Date date			
11	Rectifié numérotation alvéoles Ajouté texte "Pour information"	17.02.2005	R.F. A.D.	Exécut. drawn.	15.11	FLECKSTEIN	
Nr. No.	Modification modification	Date date	Nom name	Vérif. check	Approuvé approved	15.11	J.B.HI.
STOCKO CONTACT ANDLAU		Désignation article / part description		Remplace : ----- replace :		Format : size :	
		EH 798-005-020-960 EH 798-005-020-960-G				A2	