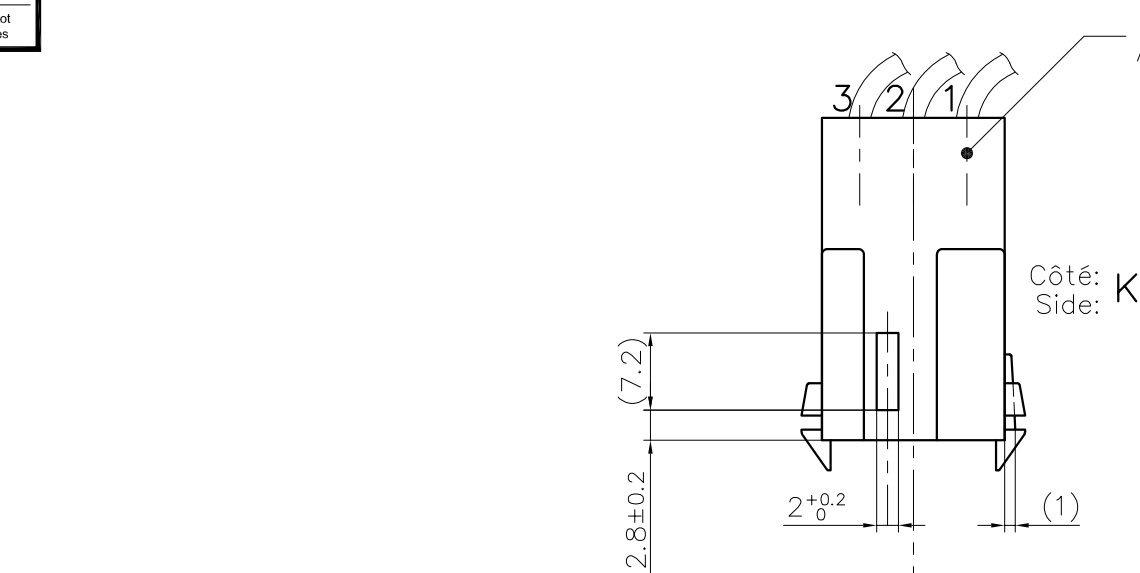


This drawing cannot be reproduced or communicated to third parties without our agreement, and remains our property. Violators may be subject to prosecution.

Ce dessin ne peut être reproduit ni communiqué à des tiers sans notre accord, et reste notre propriété. Tout contrevenant s'expose à des poursuites.

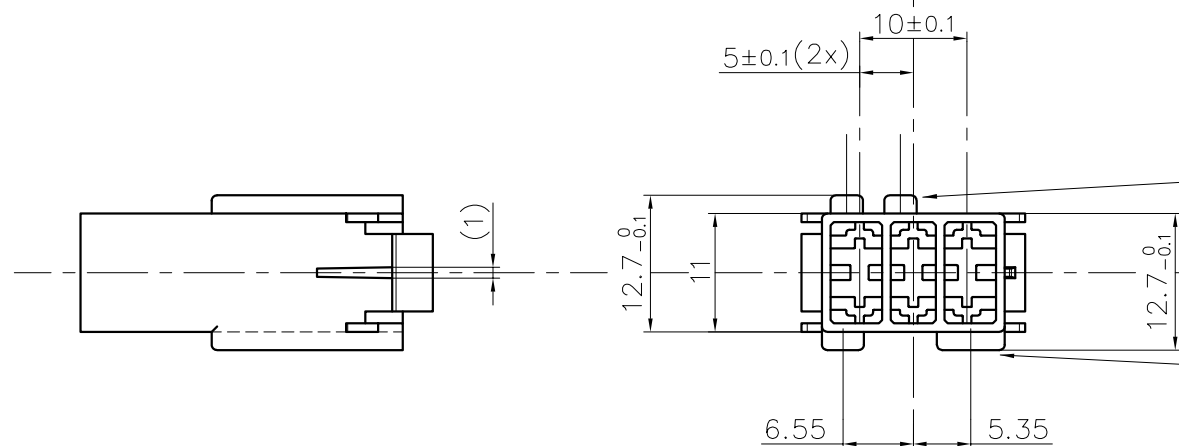
Toute erreur est à signaler de suite au B.E. Any mistake should be immediately reported to the engineering office.

Le détenteur de cette copie ne sera pas informé en cas de modification
The bearer of this copy will not be notified in case of changes

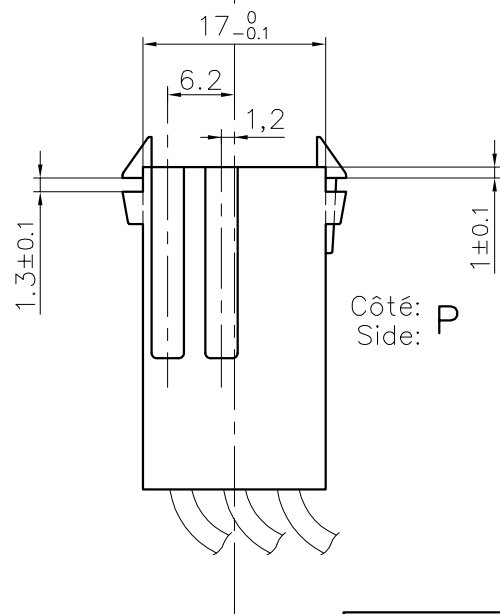
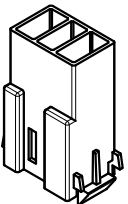
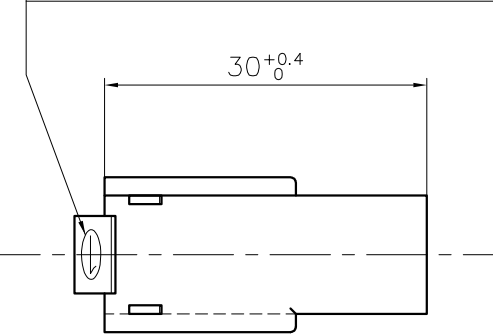


Pour languette (3x) : DIN 6,3 x 0,8
For tab (3x) : RMB 7831.010

Hauteur sertissage isolant: ~ 3 mm max (Diamètre isolant max: ~ 2.3 mm)
Iso-Crimping height: ~ 3 mm max (Iso-Diameter max: ~ 2.3 mm)



"Uniquement pour information! Pas de numérotation d'alvéole!"
"Only for information! Not alveolus numerotation!"

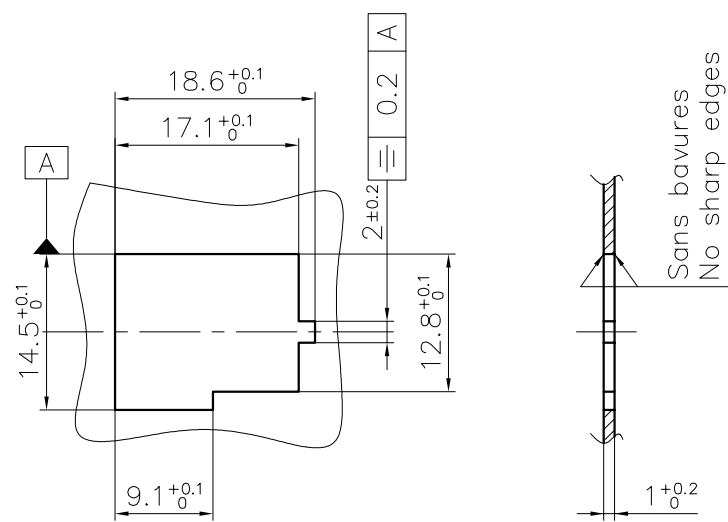


EH 798-003-0XX-CCC-G

Matière / Material IEC 60335-1
Code couleur / Colour code
Codification
Nbre de voies / Number of ways
Désignation article / Part number

PLAN CLIENT
CUSTOMER DRAWING

"Découpe panneau"
"Panel overture"



Homologation / Approval:	
Désignation article: Part number:	Couleur/Color: Matière: Material:
EH 798-003-025-960	PA 6/6.6-V0 X
EH 798-003-025-960-G	PA 6-V2 X

9	MISE A JOUR ARTICLES COMPATIBLES	09.01 2023	G.W.	Cotes non tolérancées tolerances unless otherwise specified	Norme : ----- norm :
8	MISE A JOUR MATIÈRE + REFERENCE ARTICLE	07.03 2016	S.H. J.B.HI.	> 0 -> 6 ± 0.15	Echelle : 2:1 scale :
7	MISE A JOUR MATIÈRE "UL"	03.04 2014	S.H. J.B.HI.	> 6 -> 30 ± 0.3	
6	MISE A JOUR	24.06 2009	S.H. J.B.HI.	> 30 -> 100 ± 0.45	BOITIER PLASTIQUE INSULATION HOUSING
5	Ajout EH 798-003-025-960 Matière PA 6/6.6-V0 Naturel Proj. V09002	17.06 2009	R.F. C.SI.	> 0' -> 360' ± 5'	20 06 Date date Nom name
4	Complété texte "Pour information"	23.02 2009	R.F. C.SI.	Exécut. drawn.	21.08 FLECKSTEIN
3	Rectifié numérotation alvéoles Ajouté texte "Pour information"	17.02 2009	R.F. A.D.	Vérif. check	22.08 J.B.HI.
Nr. No.	Modification modification	Date date	Nom name	Approuvé approved	Remplace : ----- replace :
STOCKO CONTACT ANDLAU		Désignation article / part description			Format : size :
		EH 798-003-025-960 EH 798-003-025-960-G			A2
UNE ENTREPRISE DU GROUPE WIELAND					