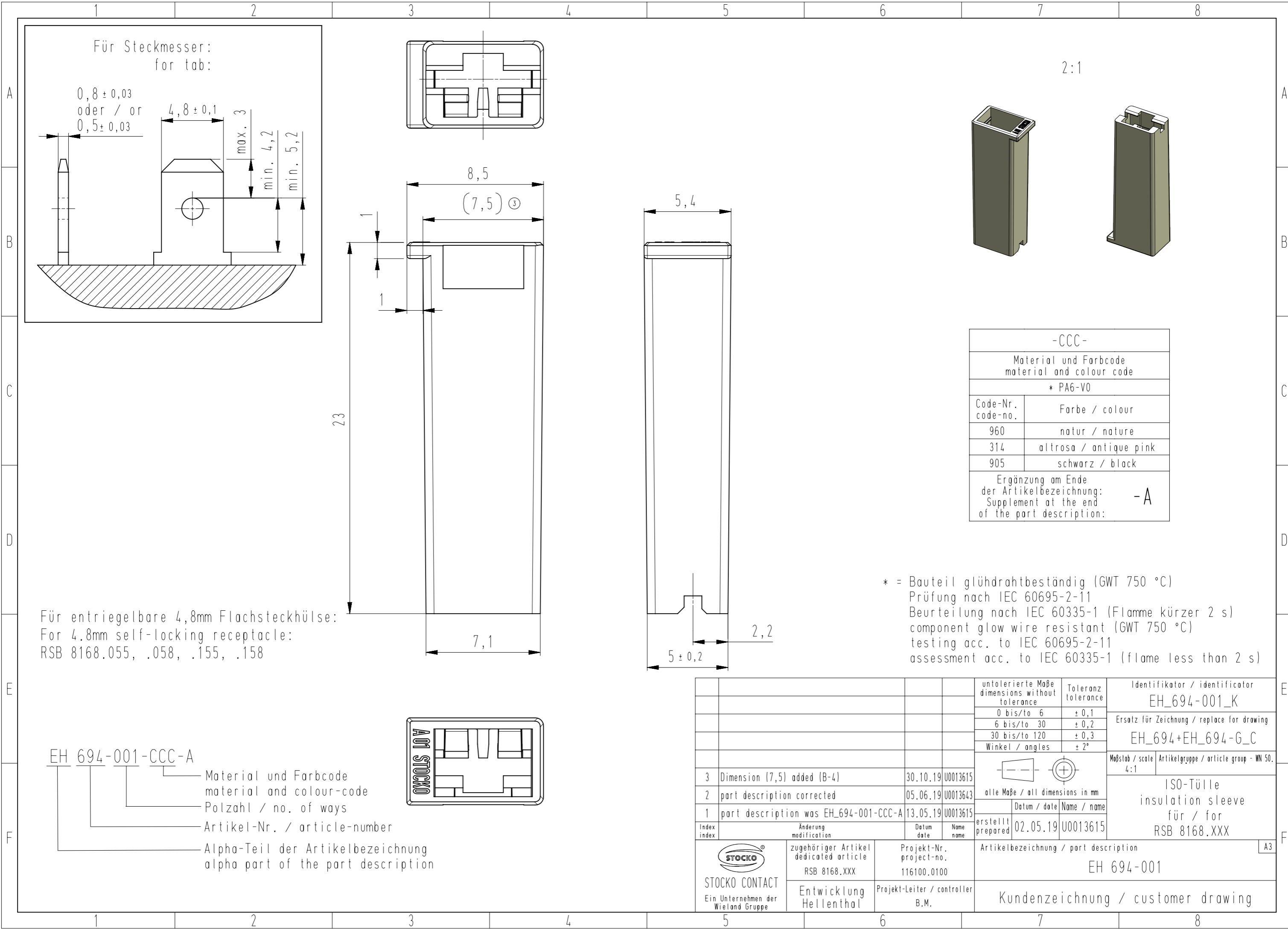
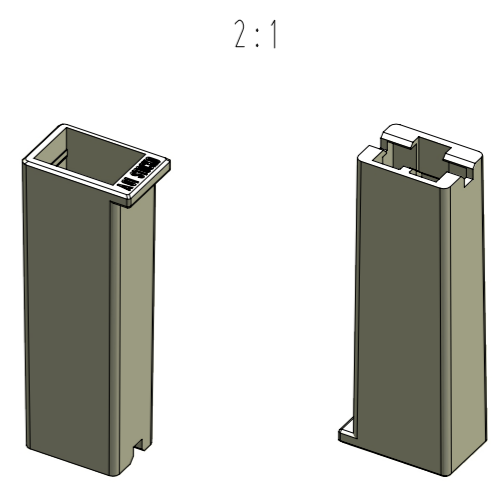
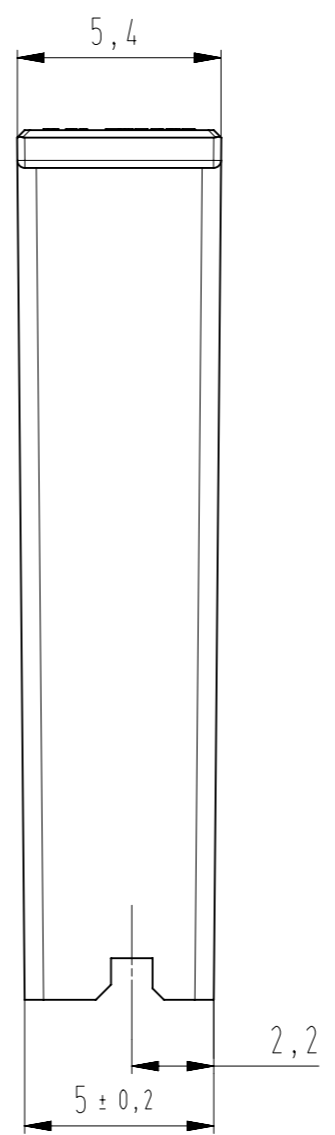
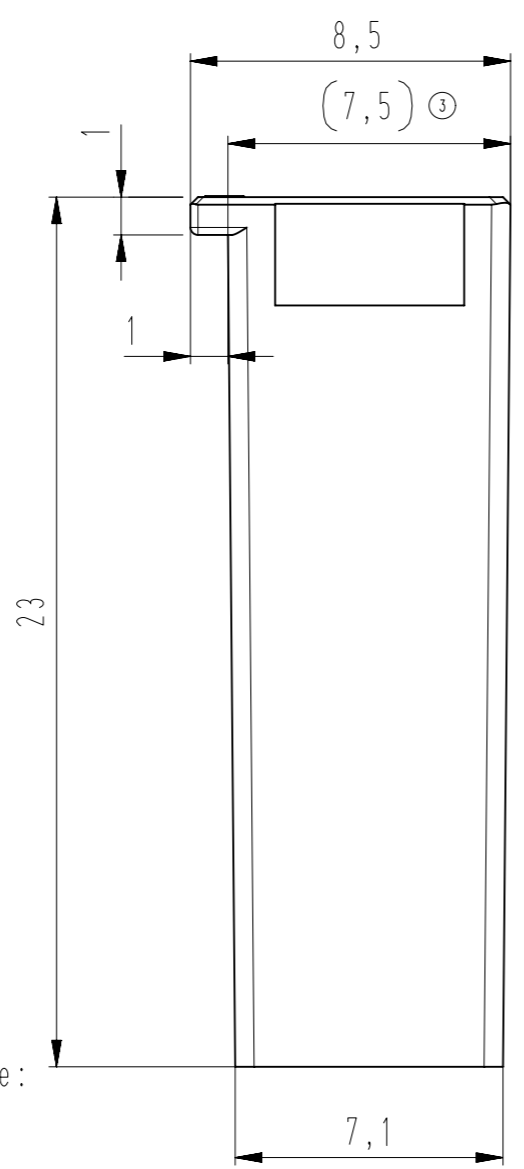
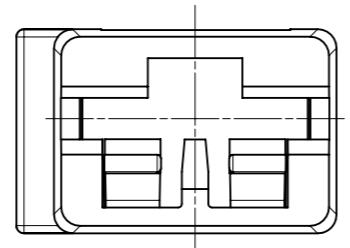
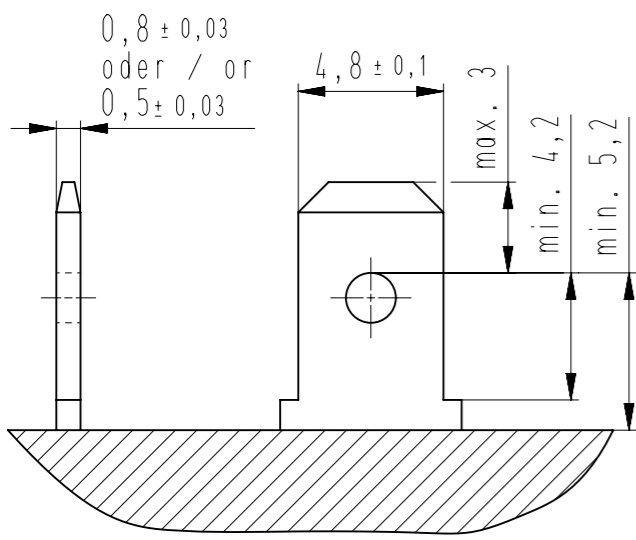


Diese Zeichnung darf ohne unsere Genehmigung weder vervielfältigt, noch dritten Personen zugänglich gemacht werden und bleibt unser Eigentum. Zuwiderhandlung ist strafbar.
 All rights strictly reserved. Reproduction or issue to third parties in any form whatsoever is not permitted without written authority from the proprietor. Violation is punishable.
 Technische Änderungen vorbehalten!
 Technical modifications will be reserved.
 Gesamte oder digital verteilte Zeichnungen benötigen zur Freigabe keine Unterschrift!
 Scanned or digitally distributed drawings do not need a signature for the release.
 Verteiler distributor
 Empfänger receiver
 SDH
 SDW



Für Steckmesser:
for tab:



-CCC-	
Material und Farbcode material and colour code	
* PA6-V0	
Code-Nr. code-no.	Farbe / colour
960	natur / nature
314	altrosa / antique pink
905	schwarz / black
Ergänzung am Ende der Artikelbezeichnung: Supplement at the end of the part description: -A	

Für entriegelbare 4,8mm Flachsteckhülse:
For 4.8mm self-locking receptacle:
RSB 8168.055, .058, .155, .158

* = Bauteil glühdrahtbeständig (GWT 750 °C)
Prüfung nach IEC 60695-2-11
Beurteilung nach IEC 60335-1 (Flamme kürzer 2 s)
component glow wire resistant (GWT 750 °C)
testing acc. to IEC 60695-2-11
assessment acc. to IEC 60335-1 (flame less than 2 s)

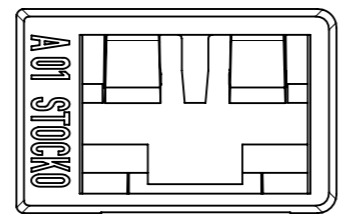
EH 694-001-CCC-A

Material und Farbcode
material and colour-code

Polzahl / no. of ways

Artikel-Nr. / article-number

Alpha-Teil der Artikelbezeichnung
alpha part of the part description



				untolerierte Maße dimensions without tolerance	Toleranz tolerance	Identifikator / identifier EH_694-001_K
				0 bis/to 6	± 0,1	Ersatz für Zeichnung / replace for drawing EH_694+EH_694-G_C
				6 bis/to 30	± 0,2	
				30 bis/to 120	± 0,3	
				Winkel / angles	± 2°	Maßstab / scale 4:1
3	Dimension (7,5) added (B-4)	30.10.19	U0013615	 alle Maße / all dimensions in mm Datum / date Name / name		ISO-Tülle insulation sleeve für / for RSB 8168.XXX
2	part description corrected	05.06.19	U0013643			
1	part description was EH_694-001-CCC-A	13.05.19	U0013615	erstellt prepared	02.05.19 U0013615	
Index index	Änderung modification	Datum date	Name name	Artikelbezeichnung / part description		A3
 STOCKO CONTACT Ein Unternehmen der Wieland Gruppe		zugehöriger Artikel dedicated article RSB 8168.XXX		Projekt-Nr. project-no. 116100.0100		EH 694-001
		Entwicklung Hellenthal		Projekt-Leiter / controller B.M.		Kundenzzeichnung / customer drawing