

Ce dessin ne peut être reproduit ni communiqué à des tiers sans notre accord, et reste notre propriété. Tout contrevenant s'expose à des poursuites.  
 Diese Zeichnung darf ohne unsere Genehmigung weder vervielfältigt, noch dritten Personen zugänglich gemacht werden und bleibt unser Eigentum. Zuwiderhandlung ist strafbar.

Toute erreur est à signaler de suite au B.E.  
 Zeichnungsunstimmigkeiten sind sofort der EW zu melden.

SFA

Destinataires	
Verteilung	
Service	Nbre
Abteilung	Anz.

Zeichnung  
 Dessin

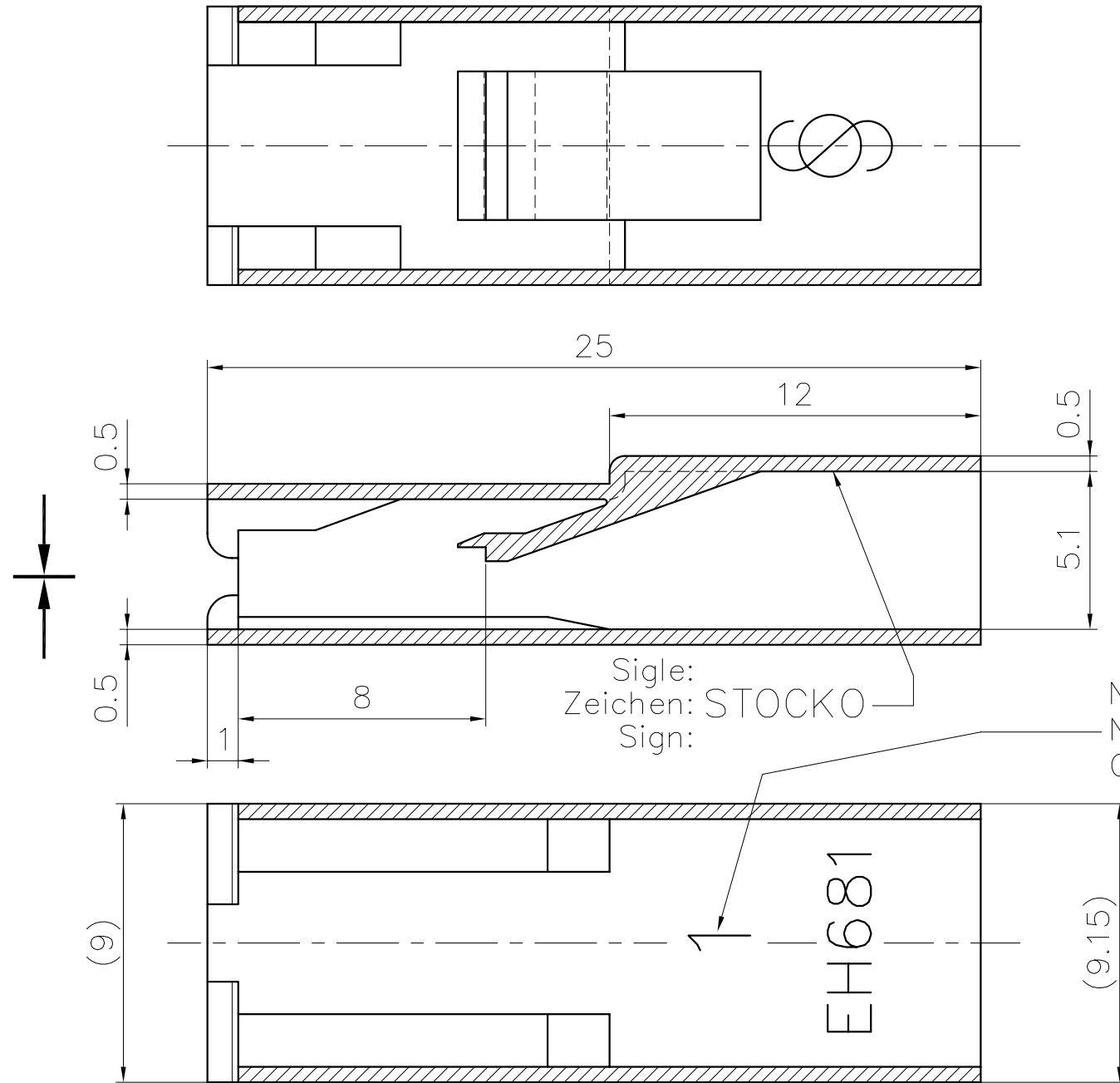
Le détenteur de cette copie ne sera pas informé en cas de modification  
 Diese Kopie wird bei Änderungen nicht berücksichtigt  
 The bearer of this copy will not be notified in case of changes

Ce document est la propriété de STOCKO CONTACT et ne peut être reproduit ou communiqué sans son accord écrit.  
 Für diese Unterlagen behalten wir uns alle Rechte vor.  
 All rights reserved in respect of this document.

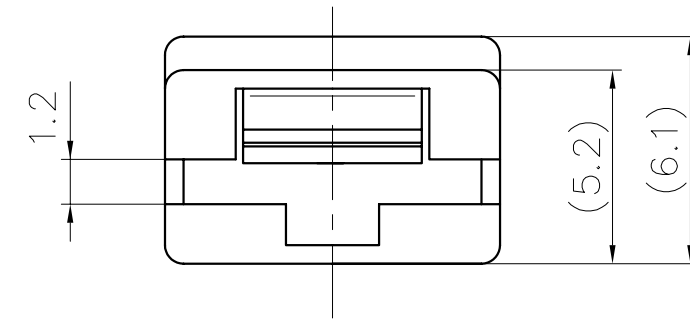
Pour clip non déverrouillable:  
 Für nicht entriegelbare Flachsteckhülse:  
 For not self-locking receptacle:  
 6,3 x 0,8

- RSB 8030 F 6,3-1
- RSB 8031 F 6,3-2,5
- \*RSB 8136 F 6,3-4
- RSB 8137 F 6,3-0,5
- RSB 8238.158 F 6,3-1,5
- RSB 8238.258 F 6,3-2,5

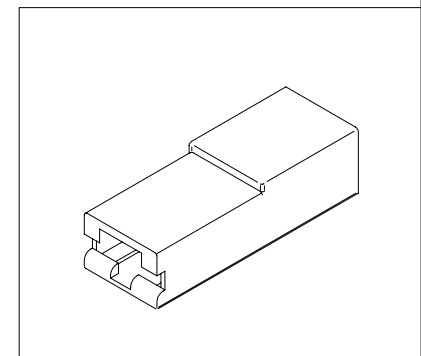
\*Pour section de conducteur <3mm<sup>2</sup>  
 \*Für Leiterquerschnitt <3mm<sup>2</sup>  
 \*For wire size <3mm<sup>2</sup>



Numéro d'empreinte:  
 Nest-Nummer:  
 Cavity number:



**PLAN CLIENT  
 KUNDENZEICHNUNG  
 CUSTOMER DRAWING**



Homologation / Zulassung / Approval = <b>UL</b>					
Désignation article: Artikelbezeichnung: Part number:	Matière: Material:	Couleur/Farbe/Color:			
		Naturel Natur Natural	Noir Schwarz Black	Rouge Rot Red	Gris Grau Grey
EH 681	PA 6/6.6-V0	X <input type="checkbox"/>	X <input type="checkbox"/>	X <input type="checkbox"/>	—
	PA 6.6-V2	X <input type="checkbox"/>	X <input type="checkbox"/>	X <input type="checkbox"/>	X <input type="checkbox"/>
EH 681-G	PA 6-V2 (IEC 60335-1)	X <input type="checkbox"/>	X <input type="checkbox"/>	—	—

11	AJOUT UL SUR EH 681-G NOIR	15.02 2011	F.ZI.		Untol. Maße Cotes non tolérancées	zul. Abw. Tol. autoris. ±	Norm : Norme : ———
10	MISE A JOUR LISTE DES CLIPS	02.07 2010	S.H.	J.B.HI.	> 0 bis/à 6	0.15	Maßstab: Echelle : 5:1
9	MISE A JOUR	23.06 2009	S.H.	J.B.HI.	> 6 bis/à 30	0.3	
8	MISE A JOUR DES MATIÈRES "UL"	06.11 2006	R.F.	J.B.HI.	> 30 bis/à 100	0.45	
7	MISE A JOUR PA 6/6.6 + RTI ÉLEC	23.03 2005	R.F.	A.D.	19 93	Datum Date	Name Nom
6	AJOUTÉ PA 6-V2 = "EH 681-G"	27.08 2004	R.F.	J.B.HI.	Bearb. Exécut.	28.10	GOTTSMANN
5	Mise à jour + ajout RTI Elec	13.10 99	G.JJ	A.D.	Gep. Vérif.	---	-----
Nr. N°	Änderung Modification	Datum Date	Name Nom	Gep. Vérif.	Gen. Approuv.	28.10	EBERHARD
Artikelbezeichnung / Désignation article		EH 681 EH 681-G					
		Réferenz-Nr. N° référence		Artikel-Nr. / N° article			
				1 2 3 4 5 6 7 8 9 10 11 12 13 14 15 16 17			