

Ce dessin ne peut être reproduit ni communiqué à des tiers sans notre accord, et reste notre propriété. Tout contrevient s'expose à des poursuites.
Diese Zeichnung darf ohne unsere Genehmigung weder vervielfältigt noch dritten Personen zugänglich gemacht werden und bleibt unser Eigentum. Zuwiderhandlung ist strafbar.

Le détenteur de cette copie ne sera pas informé en cas de modification
Diese Kopie wird bei Änderungen nicht berücksichtigt
The bearer of this copy will not be notified in case of changes

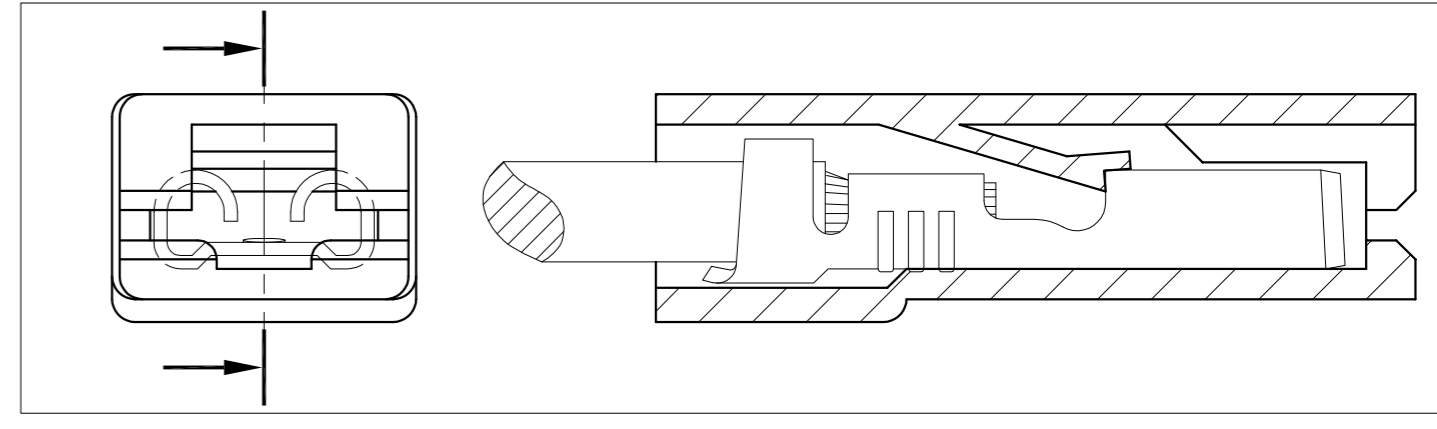
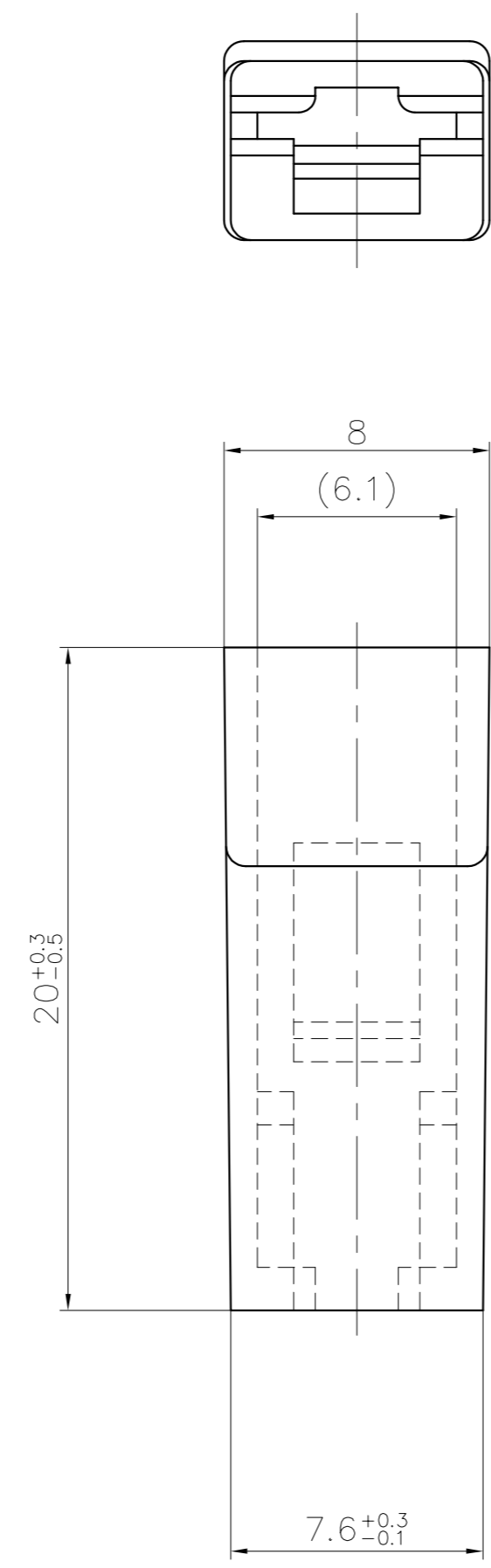
Ce document est la propriété de STOCKO CONTACT et ne peut être reproduit ou communiqué sans son accord écrit.
Für diese Unterlagen behalten wir uns alle Rechte vor.
All rights reserved in respect of this document.

Homologation / Zulassung / Approval: UL						
Désignation article: Artikelbezeichnung: Part number:	Couleur/Farbe/Color:					
	Matière: Material:	Naturel Natur Natural	Noir Schwarz Black	Marron Braun Brown	Violet Violett Violet	Rouge Rot Red
EH 650.100	PA 6/6.6 V0	X UL	—	—	—	—
	PA 6.6 V2	X UL	—	X UL	X UL	—
	PA 4.6 V2	—	X	—	—	—
EH 650.100-G	PA 6 V2 *	X UL	—	—	—	X UL

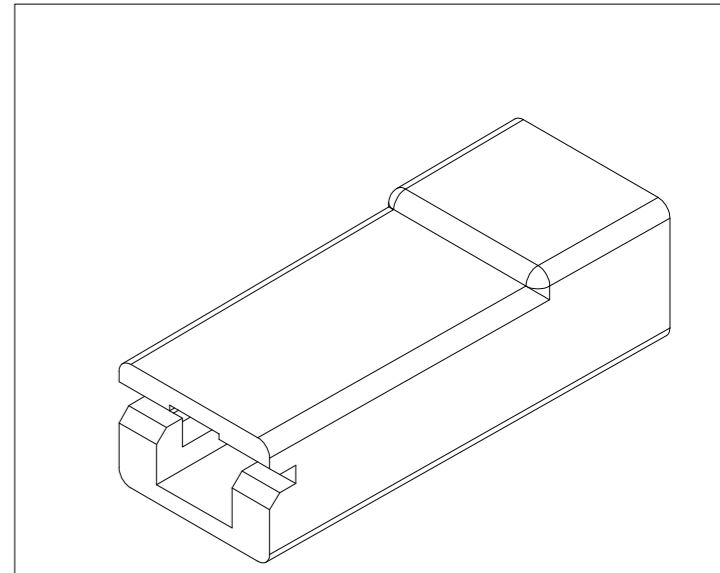
« Tenue de la cosse 50N minimum.
Sous conditionnement interne (mini. 12h à 70°C puis 24h à 23°C/50% HR) »

« Ausziehungskraft von dem Kontakt 50N Minimum.
Unter interne Konditionierung (nach mini. 12St. bei 70°C dann 24St. 23°C/50% rel. F) »

« Withdrawal force of the terminal 50N Minimum.
Under internal conditioning (after 12h mini. at 70°C then 24h at 23°C/50% rel. H) »



**PLAN CLIENT
KUNDENZEICHUNG
CUSTOMER DRAWING**



* = PA, tenue au fil incandescent,
GWT 750°C selon IEC 60 335-1
PA, glühdrahtbeständig,
GWT 750°C nach IEC 60 335-1
PA, glow wire resistant,
GWT 750°C acc. to IEC 60 335-1

Pour clip non déverrouillable: RSB 7603
Für nicht entriegelbare Flachsteckhülse: 4,8 RSB 7604
For not self-locking receptacle: RSB 8102 RSB 8270

: Cote d'indication
() : Maßangabe
: Dimension indication

18	MISE A JOUR LISTE CLIPS	12.01 2024	P.F.		Untol. Maße Cotes non tolérancées	zul. Abw. Tol. autoris. ±	Norm : -----
17	MISE A JOUR MATIERE EH 650.100-G	17.01 2023	G.W.	A.D.	> 0 bis/à 6	0.15	Maßstab: Echelle : 5:1
16	MISE A JOUR CLIP RSB 8270 ETAT RSB 8270.v58	24.02 2022	J.S.	A.D.	> 6 bis/à 30	0.3	
15	MISE A JOUR PLAN + MATIERE + CLIPS	28.08 2019	S.H.	J.S.	> 30 bis/à 100	0.45	
14	MISE A JOUR MATIERE "UL"	12.12 2011	S.H.	J.B.H.I.	19 97 Date	Name Nom	
13	MISE A JOUR	23.06 2009	S.H.	J.B.H.I.	Bearb. Exécut.	02.10	SENFT
12	Projet V08021=Ajout PA 6-V2 Rouge	23.06 2008	R.F.	J.B.H.I.	Gep. Vérif.	----	Ersatz für : Remplace : Mème N° du 18.05.97
Nr. N°	Änderung Modification	Datum Date	Name Nom	Gep. Vérif.	Gen. Approu.	06.10	GOTTSMANN Ersetzt durch : Rempl. par : -----
Artikelbezeichnung / Désignation article		EH 650.100 EH 650.100-G					
Referenz-Nr. N° référence		Artikel-Nr. / N° article					
STOCKO®		1 2 3 4 5 6 7 8 9 10 11 12 13 14 15 16 17					

SFA
Destinataires
Verteilung
Service Nbre
Abteilung Anz.
Voir diffusion
informatique
Zeichnung
Dessin