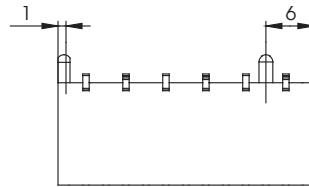
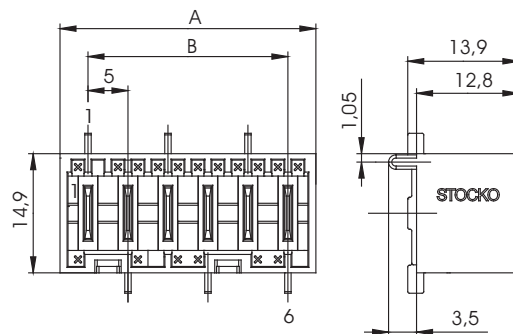
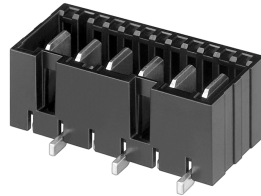


Serie MS 9481 für senkrechtes Stecken

Series MS 9481 for vertical connections



Platinenlayout
PCB layout

