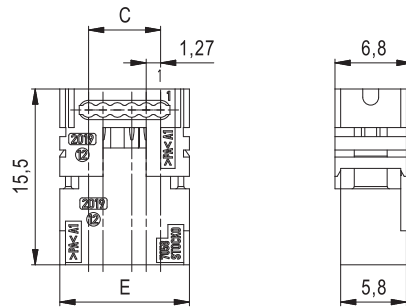


Serie MF 7058 für Einzelleiter und Flachbandleitungen zum direkten Stecken für beidseitige PCB Kontaktierung als End- oder Busverbinder wahlweise mit Kodierstegen (Kammverluster) und geschlossenen Stirnseiten.
Series MF 7058 for single wire and ribbon cable for direct connections for PCB contacting as end or bus connector, optional with coding walls (loss of chamber) and closed end wall.



Darstellung vormontiert
 Designation pre-assembled



Darstellung ohne Kontakte
 Designation without contacts

