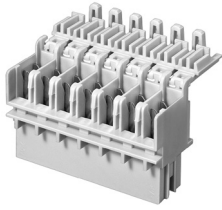


Versionen Außenwandcodierung

Serie MF 9590

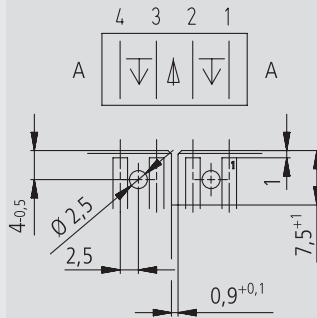
Versions outside wall coding

Series MF 9590

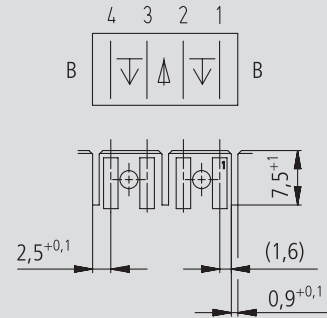


Draufsicht Bestückungsseite, Kabelabgang nach oben
Top view on PCB, wire direction upside

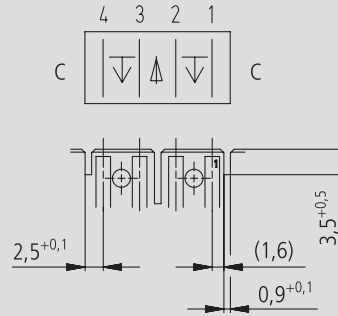
– AA01 –



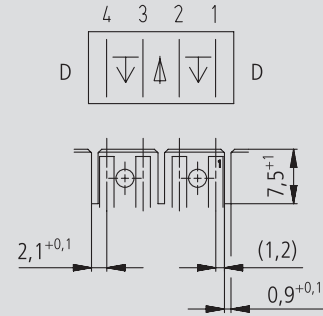
– BB01 –



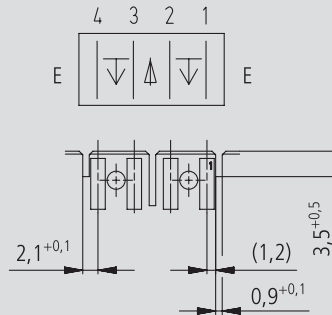
– CC01 –



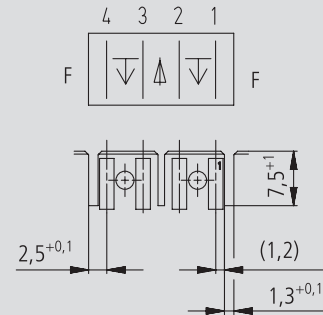
– DD01 –



– EE01 –



– FF01 –



– GG01 –

